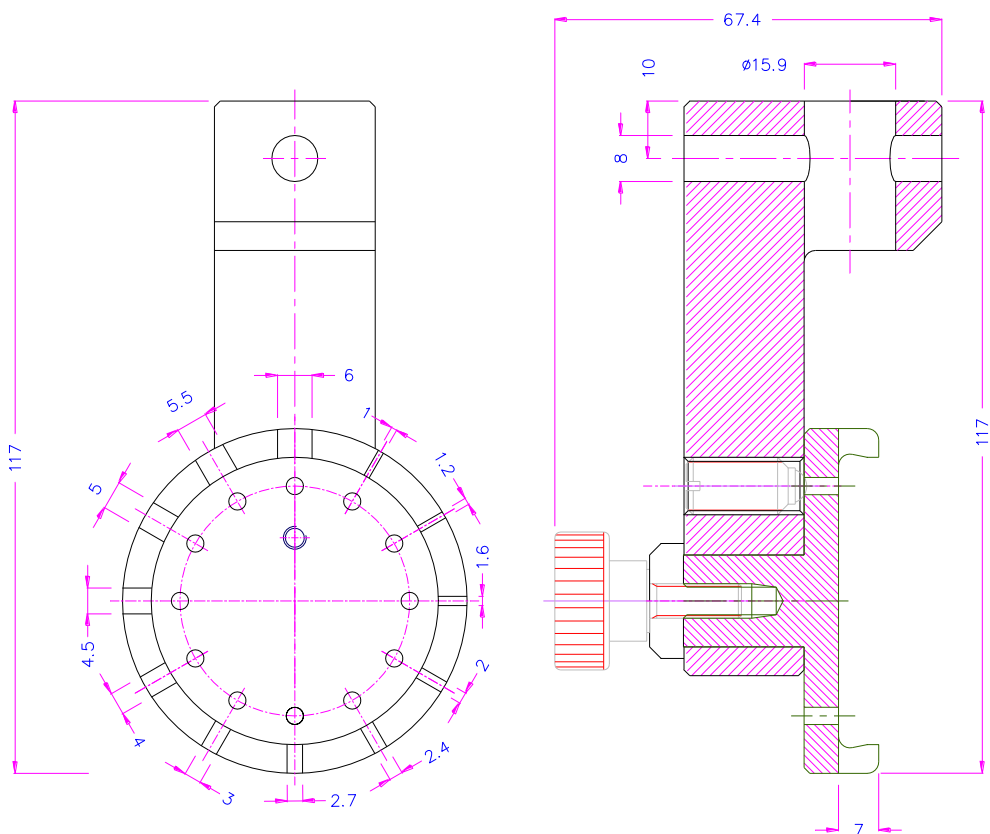


HALTER FÜR CRIMPVERBINDUNGEN, KABELÖSEN, KABELSCHUHE

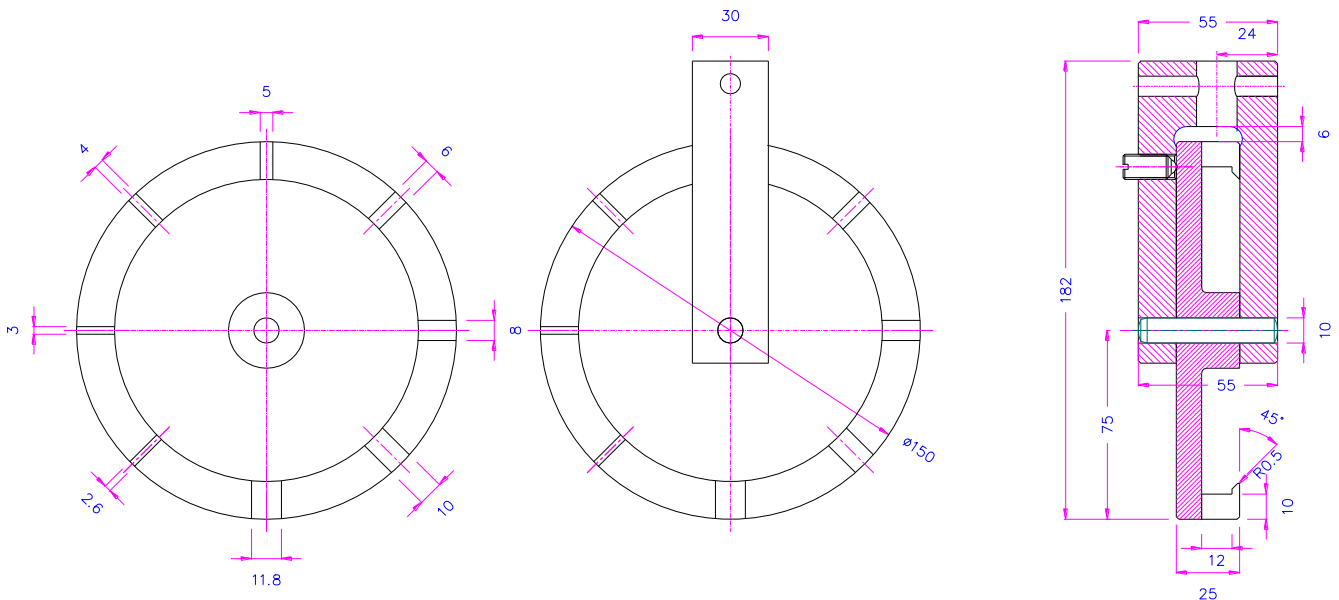
Drehbares selbstausrichtendes Rad mit gleichmäßig verteilten Schlitz unterschiedlicher Größen.

Artikel-Nr.:	THS314-60
Max. Kraft:	20 kN
12 Schlitz:	1 - 1,2 - 1,6 - 2 - 2,4 - 2,7 - 3 - 4 - 4,5 - 5 - 5,5 - 6 [mm]
Anschluss:	Af15.9 mm. Weitere Anschlüsse auf Anfrage
Korpus:	Stahl
Temperaturbereich:	0 ... +70°C Weitere Temperaturbereiche auf Anfrage
Gewicht:	0,7 kg
Lieferumfang:	1 Halter inkl. Absteckstift



THS314-60

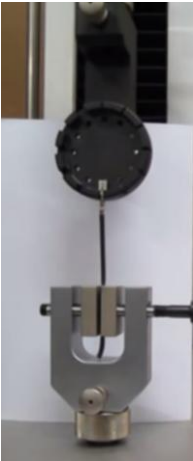
Artikel-Nr.:	THS314-150-S2
Max. Kraft:	20 kN
8 Schlitze:	2,6 – 3 – 4 – 5 – 6 – 8 – 10 – 11,8 [mm]
Anschluss:	Af15.9 mm. Weitere Anschlüsse auf Anfrage
Korpus:	Stahl, vernickelt
Temperaturbereich:	-70 ... 280°C
Gewicht:	2,9 kg
Lieferumfang:	1 Halter inkl. Absteckstift



THS314-150-S2

Beispiel für Sonderanfertigung:**THS314-240-S1**

Drehbares Rad 240 mm Ø, 20 kN, kundenspezifische Schlitzbreiten

Video:

[Testen von Crimpverbindungen](#)

Zum Halten der Litze empfehlen wir z.B. [TH76](#), [TH170](#), [THS255](#), [TH240k](#), [TH240g](#)



THS314-60 und unten [TH240k+BP](#)



THS314-150-S2 und unten [TH76-20](#)