

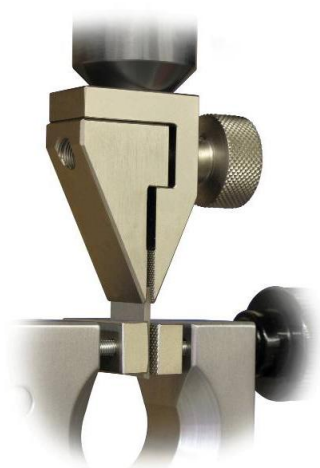
KLEINER SCHRAUBSPANNKOPF

Vielseitig einsetzbar, einfache Handhabung.

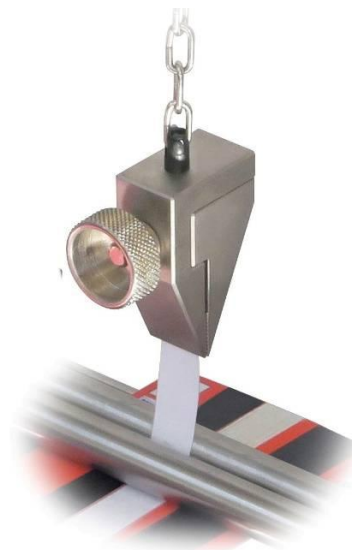
Geeignet für kleine Bauteile, z.B. elektronische Bauteile, die nur am Rand greifbar sind.

THS341-F (Typ F) Adapter wird direkt am Spannzeug befestigt (ohne Kette).

THS341-K (Typ K) Die Kettenbefestigung von Adapter ermöglicht eine flexible Positionierung.



THS341-F
Adapter direkt am Spannzeug



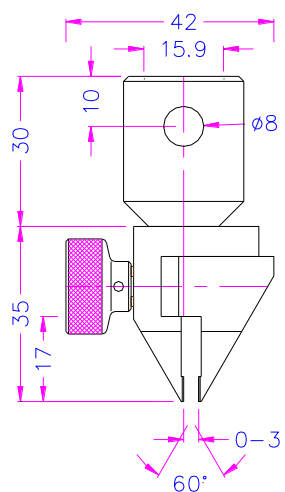
THS341-K
Kettenbefestigung

Artikel-Nr.:	THS341-X-F THS341-X-K	X (Backenbreite) = 6, 10, 15 mm
Max. Zugkraft:	100 N	
Backen-Öffnungsweite:	0 – 4 mm	
Anschluss:	Af159 oder Af20. Weitere Anschlüsse auf Anfrage	
Backen-Spannfläche (Höhe x Breite):	5 x 6 mm für THS341-6-F und THS341-6-K 5x10 mm für THS341-10-F und THS341-10-K 10x15 mm für THS341-15-F und THS341-15-K	
Backen-Oberfläche:	Pyramiden-Backen, 0.6x45°	
Spannkopf:	Stahl, gehärtet, vernickelt	
Adapter:	Aluminium, eloxiert	
Kette:	Gesamtlänge 150 mm; Kettenglied: Ø1,9, Länge 16,6 mm V4A Edelstahl	
Temperaturbereich:	0 ... +70°C. Weitere Temperaturbereiche auf Anfrage	
Lieferumfang:	1 Spannzeug inkl. Adapter (THS341-F) 1 Spannzeug inkl. Adapter und Kette (THS341-K)	

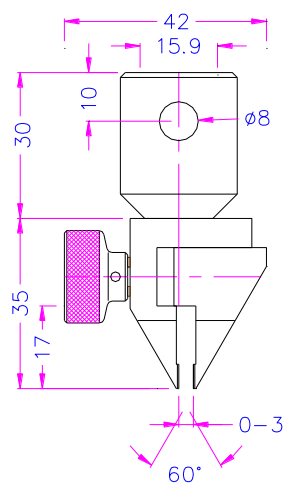
Gewichte:

Artikel-Nr.:	Gewicht pro Spannzeug:
THS341-6-F	76 g mit Adapter Af159
THS341-6-K	90 g mit Adapter Af159
THS341-10-F	80 g mit Adapter Af159
THS341-10-K	94 g mit Adapter Af159
THS341-15-F	111 g mit Adapter Af159
THS341-15-K	125 g mit Adapter Af159

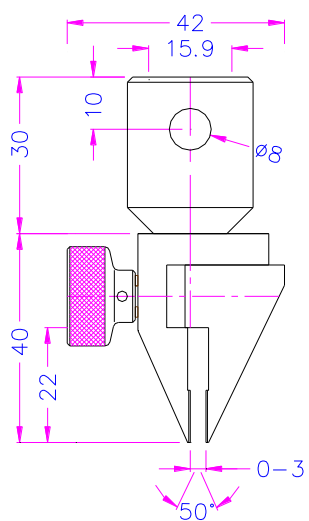
Typ F - Adapter direkt am Spannzeug



THS341-6-F



THS341-10-F



THS341-15-F



THS341-6-F

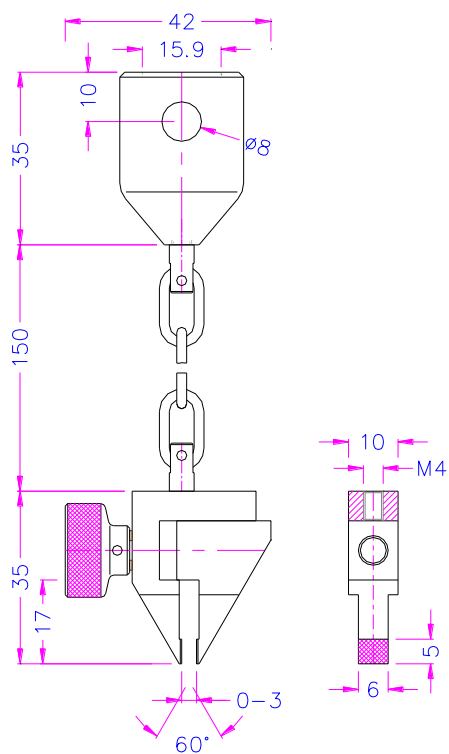


THS341-10-F

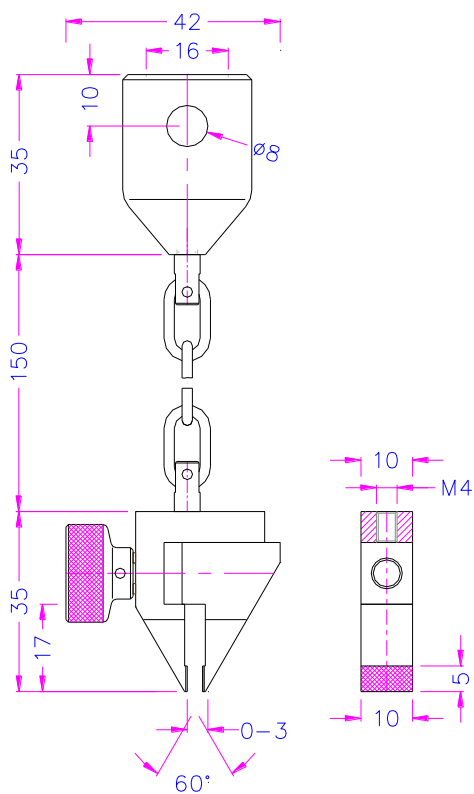


THS341-15-F

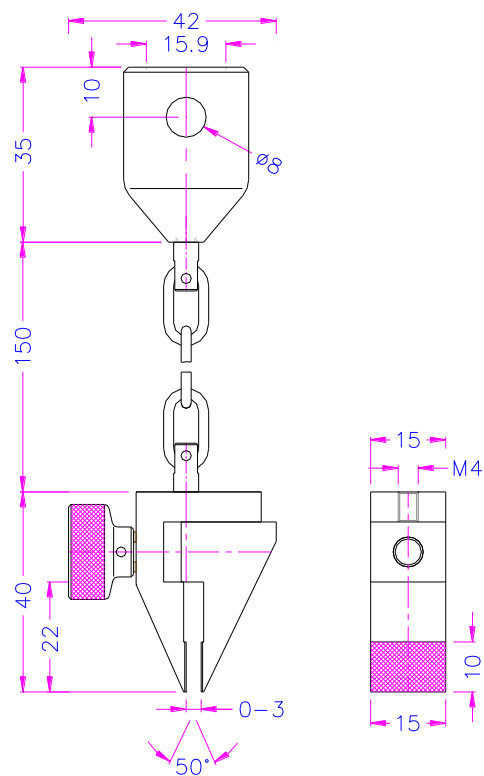
Typ K - Kettenbefestigung



THS341-6-K



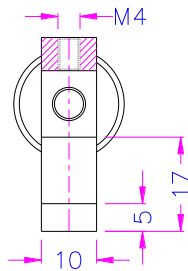
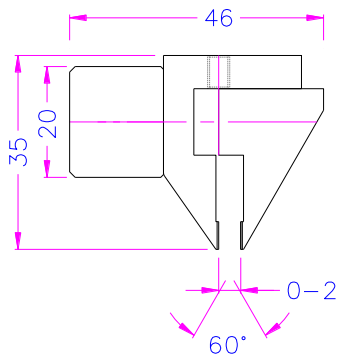
THS341-10-K



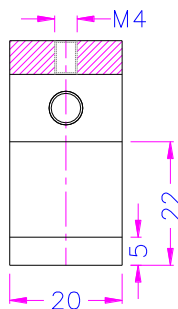
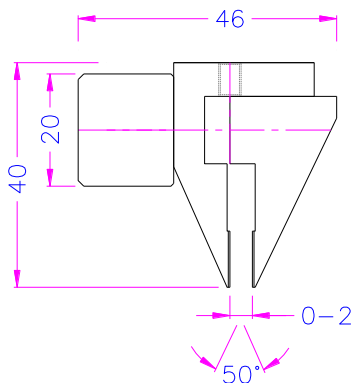
THS341-15-K

Pneumatische Versionen

Artikel-Nr.:	THS341-10+Ko THS341-20+Ko
Spannkraft:	130 N bei 7 bar
Backen-Öffnungsweite:	0-2 mm
Anschluss:	M4 Gewindebohrung. Weitere Anschlüsse auf Anfrage.
Spannfläche (B x H):	10x5 mm (THS341-10+Ko) 20x5 mm (THS341-20+Ko)
Backenoberfläche:	Pyramiden, 0.6x45°
Korpus:	Stahl, vernickelt
Pneumatik-Kolben:	Aluminium, eloxiert
Temperaturbereich:	0 ... +70°C. Weitere Temperaturbereiche auf Anfrage.
Gewicht ohne Adapter:	62 g (THS341-10+Ko) pro Spannzeug 112 g (THS341-20+Ko) pro Spannzeug
Lieferumfang:	1 Spannzeug ohne Adapter



THS341-10+Ko



THS341-20+Ko



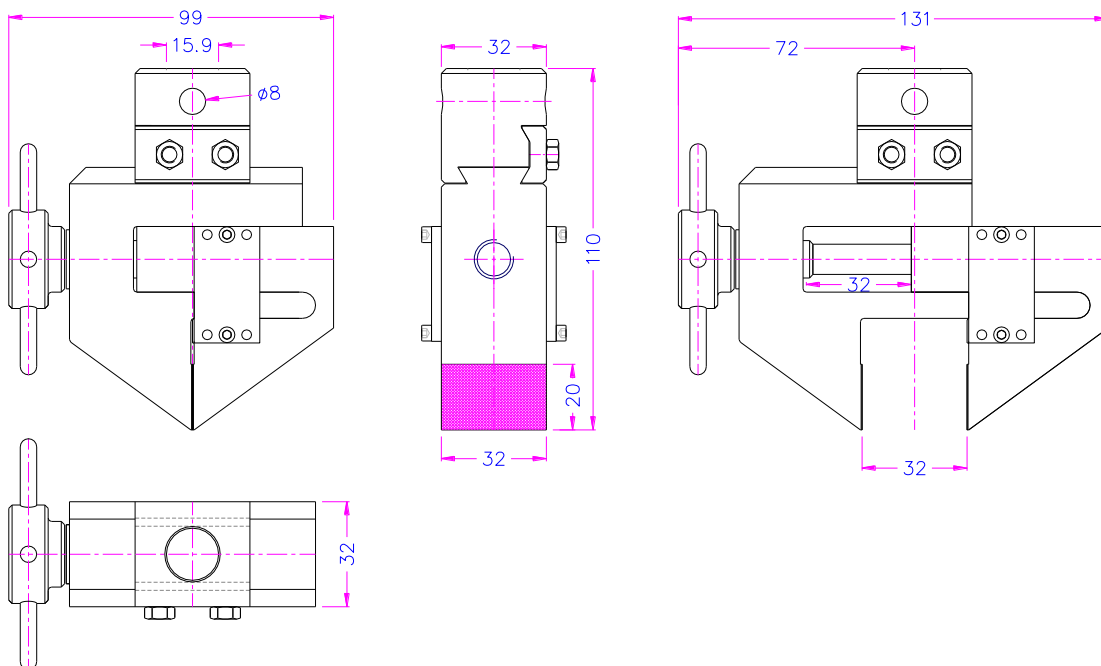
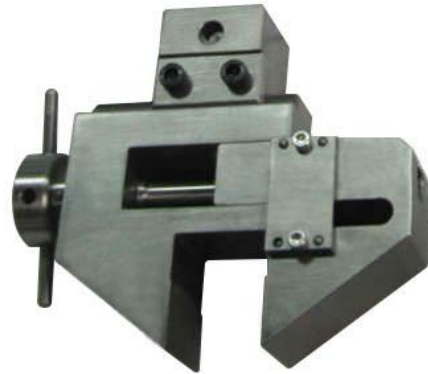
Beispiele für kundenspezifische Ausführungen

THS341-32x20-AKL159

Größere Ausführung mit dem einstellbaren Adapter zum Zentrieren von Zugachse für Prüflinge unterschiedlicher Größe

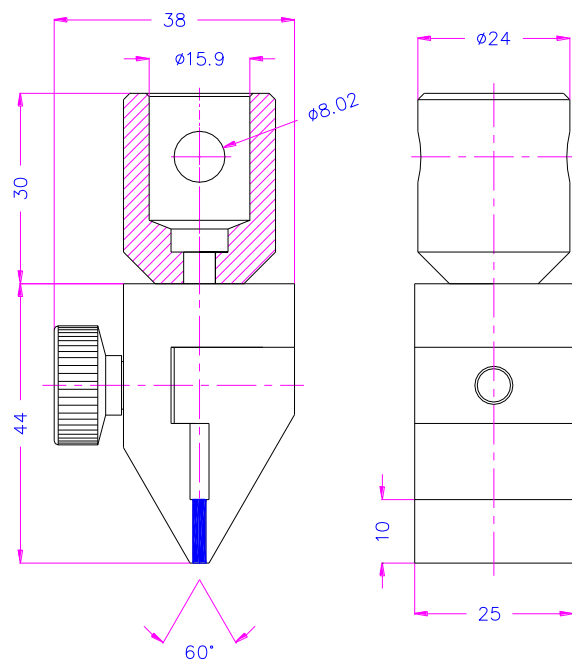
Backen-Öffnungsweite 0-32 mm

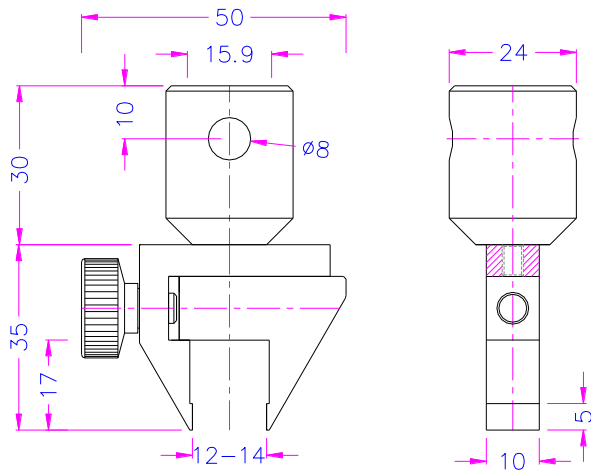
Pyramiden-Backen, 32x20 mm (B x H)



THS341-25-BG-Af159

Gummibeschichtete Backen
Sonderbreite 25 mm





THS341-10-S14-Af159

THS341-10-S14-F-Af159

Sonderöffnungsweite 12-14 mm



THS341-15-M6-2F-Ni-T150

Sonderversion mit der eingebauten Führung

Für dynamische mechanische Testversuche
in der Temperaturkammer

Temperaturbereich bis 150 °C

Ähnliche Spannzeuge

Siehe www.grip.de/G05



THS470
[Datenblatt](#)



THS501 (pneumatisch)
[Datenblatt](#)



THS205k
[Datenblatt](#)



THS7 (Keil)
[Datenblatt](#)