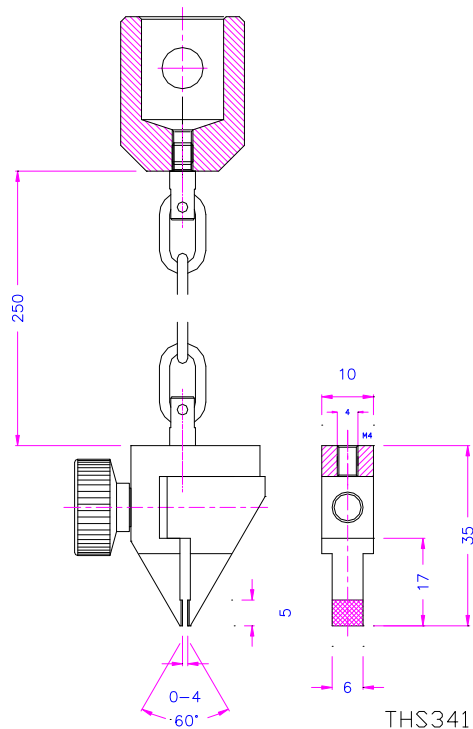


Kleiner Schraubspannkopf 100 N

Vielseitig einsetzbar, einfache Handhabung. Geeignet für kleine Bauteile, z.B. elektronische Bauteile, die nur am Rand greifbar sind. Die Kettenbefestigung ermöglicht eine flexible Positionierung. Typ-F: Adapter direkt am Spannzeug (ohne Kette).

Beidseitig geriffelte Spannflächen (Pyramiden). Die Schraubklemme wird mit Hilfe der Rändelschraube geschlossen.

• Artikel Nr.	THS 341
• Zugkraft	100 N
• Öffnungsweite	0 – 4 mm
• Spannbacken	Pyramidenbacken, 0.6x45°
• Spannfläche H x B	5 x 6 mm
• Korpus	Gehärteter Stahl, phosphatiert
• Temperaturbereich	0 bis +130°C -70 bis +280°C (THS341-Ni)
• Gewicht	95 Gramm
• Lieferumfang	1 Stück



Beispiele für weitere Ausführungen



THS341 mit M8 Anschluss



THS341-M6-F



THS341-Af159-F



THS341-15 Sonderausführung
Spannfläche 15mm breit

Ähnliche Spannzeuge



THS470
[Datenblatt](#)



THS501 (pneumatisch)



THS205k



THS7 (Keilspannzeug)