

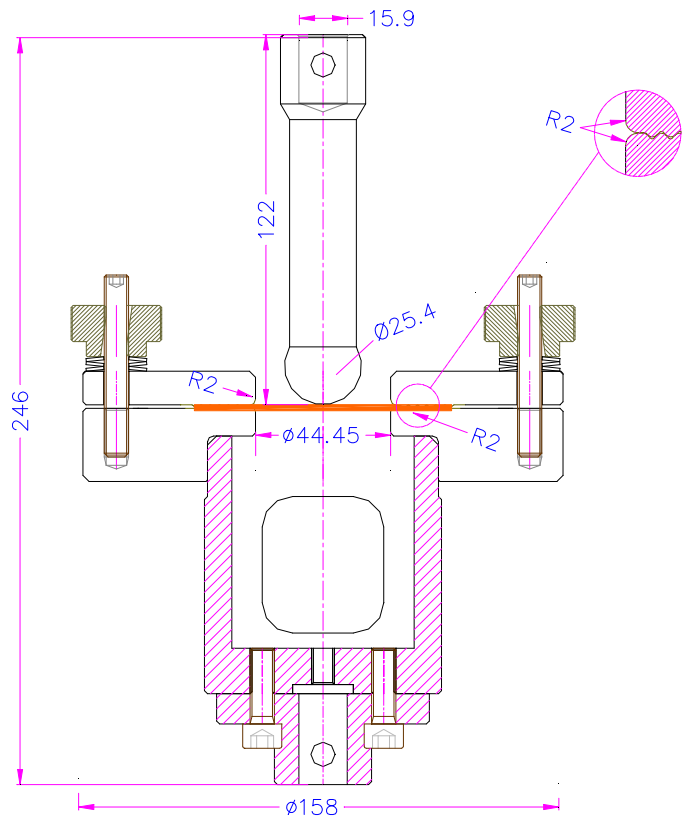
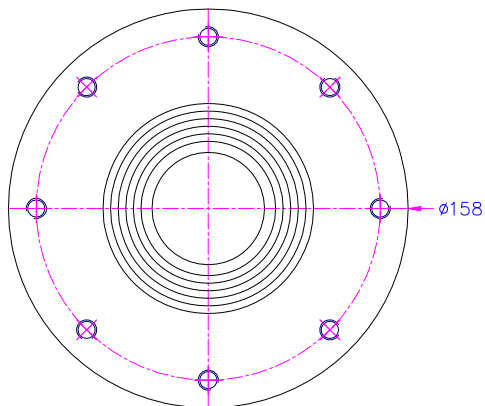
Durchstoßvorrichtung

Für die Bestimmung der Berstfestigkeit von Textilien.
Dabei wird der Prüfling zwischen den oberen und den unteren Ring gespannt und von oben mit dem Kugelstößel durchstoßen.

Artikel Nr.:	THS453-44.45-P25.4
Norm:	Gemäß ASTM-D3787, GB19976-2005, ASTM-D751-18.2, ISO9073-5
Max. Kraft:	50 kN
Anschluss:	Af159 Weitere Adapter auf Anfrage
Material:	Stahl, vernickelt
Temperaturbereich:	0...+80°C Weitere Temperaturbereiche auf Anfrage
Gewicht:	Ca. 8 kg
Lieferumfang:	1 Vorrichtung inkl. Stößel



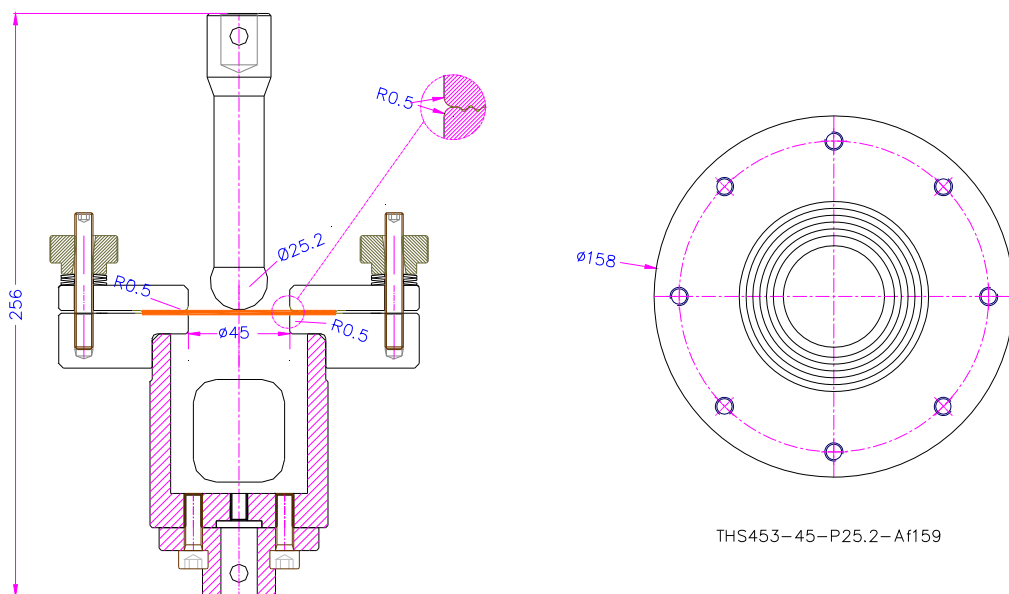
THS453-44.45-P25.4



THS453-44.45-P25.4-Af159

Beispiele für Sondervorrichtungen

THS453-45-P25.2
(gemäß ISO3303-1)



THS453-44.45-P7.92
(gemäß ASTM-D751-22.1)

