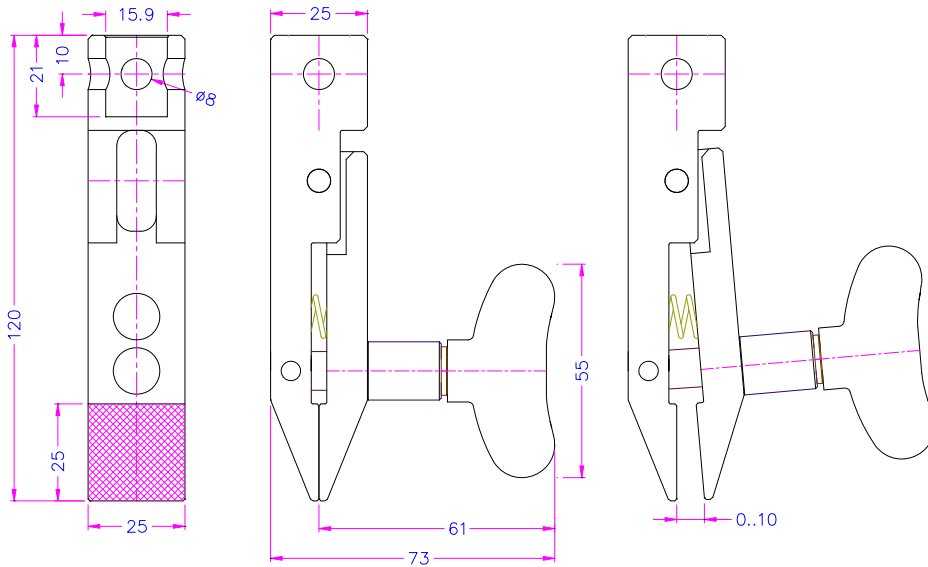


## KLEINE SCHRAUBKLEMME

Vielseitig einsetzbar, einfache Handhabung.  
Geeignet für kleine Bauteile, z.B. elektronische Bauteile.

<b>Artikel-Nr.:</b>	<b>THS470</b>
Zugkraft:	2 kN
Anschluss:	Af159. Weitere Anschlüsse auf Anfrage.
Öffnungsweite:	0 – 10 mm
Spannbacken:	Pyramidenbacken, Pyramiden 1.2 x 45°
Spannfläche:	25 x 25 mm (HxB)
Korpus:	Stahl, vernickelt, gehärtet
Temperaturbereich:	0 ... +130°C Weitere Temperaturbereiche auf Anfrage
Gewicht:	462 g pro Spannzeug
Lieferumfang:	1 Stück



THS470 kann zusammen mit folgenden Spannzeugen als oberes Spannzeug benutzt werden:



**TH50**  
Abzugsvorrichtung  
[Datenblatt](#)



**TH104**  
Abzugsvorrichtung  
[Datenblatt](#)

Ähnliche Spannzeuge:



**THS341**  
[Datenblatt](#)



**THS501**  
[Datenblatt](#)



**THS205k**  
[Datenblatt](#)



**THS7**  
[Datenblatt](#)