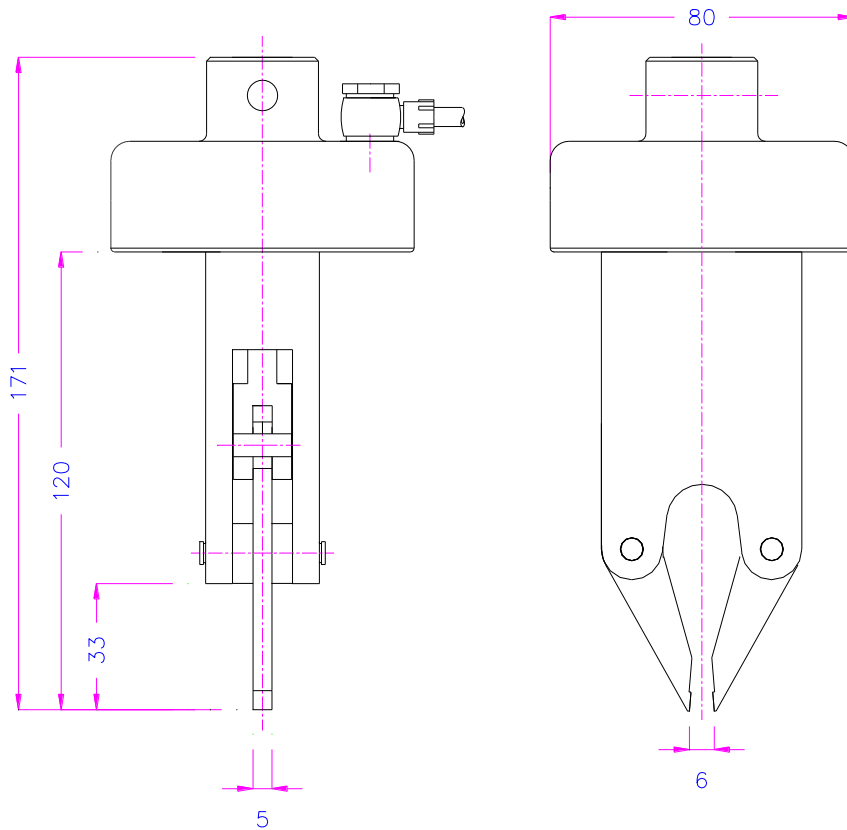


**Pneumatisches Zangenspannzeug 1 kN**

Artikel Nr.	THS501
Spannkraft	2 kN (horizontal)
Öffnungsweite	0 - 6 mm
Spannbacken	Pyramidenbacken, 0.8 x 45°
Spannfläche H x B	5 x 5 mm
Temperaturbereich	0°C bis +70°C Weitere Temperaturbereiche auf Anfrage
Korpus	Aluminium, eloxiert
Pneumatikanschluss	Innengewinde 1/8"
Gewicht	0.8 kg (inkl. Backen)
Lieferumfang	1 Spannzeug inkl. Pyramidenbacken



**Ähnliche Spannzeuge:**



[THS341](#)



[THS7](#)



[THS205k](#)



[THS470](#)

**Video:**

Auf Wunsch kann die Öffnungsweite einstellbar gemacht werden siehe



<https://youtu.be/z2hBnwehBfQ>

**Pneumatisches Zubehör:**



**TH205-1 Fußpedale**

Nicht rastend: Die Backen öffnen sobald das Pedal gedrückt wird und schließen wenn der Fuß von dem Pedal genommen wird.

Lieferumfang: 1 Paar Pedale inkl. Schläuche und Anschlussstücke



**TH205-2 Fußpedale**

Mit Rastfunktion: Die Backen öffnen sobald das Pedal gedrückt und bleiben geöffnet, sofern der Fuß vom Pedal genommen wird. Erst nach einer weiteren Betätigung des Pedals schließen sich die Backen und bleiben geschlossen.

Lieferumfang: 1 Paar Pedale inkl. Schläuche und Anschlussstücke



**TH205-PR16bar Druckregleraufbau**

Optional verfügbar für TH205-1 und TH205-2

Zum Einstellen des Luftdrucks von 1–16 Bar

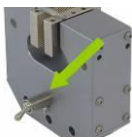


**TH205-3 Handventile**

2 pneumatische Kipphebelventile

Mit Rastfunktion: Beim Anziehen die Backen schließen sich die Backen, beim zurückdrücken werden die Backen geöffnet.

Lieferumfang: 1 Einheit inkl. Schläuche und Anschlussstücke



**TH205-4-1/8" Mikro-Handscharter**

2 pneumatische Handventile mit dem Anschluss 1/8"

Mit Rastfunktion: Direkter Anschluss am Spannzeug, 3/2 Wege-Ventil

Lieferumfang: 2 Handschalter inkl. Schläuche und Fittings



**TH216 Leiser Kompressor für Labore, ölgeschmiert, mit Filterdruckregler**

Max. Druck 16 Bar; 230 V/50 Hz; Lautstärke: 38 dB(A)

Motor: 0,13 kW; Ansaugleistung 17 l/min; Behältervolumen 3.5 l

Abmessungen: 340x290x340 mm (L x B x H); Gewicht: 18 kg