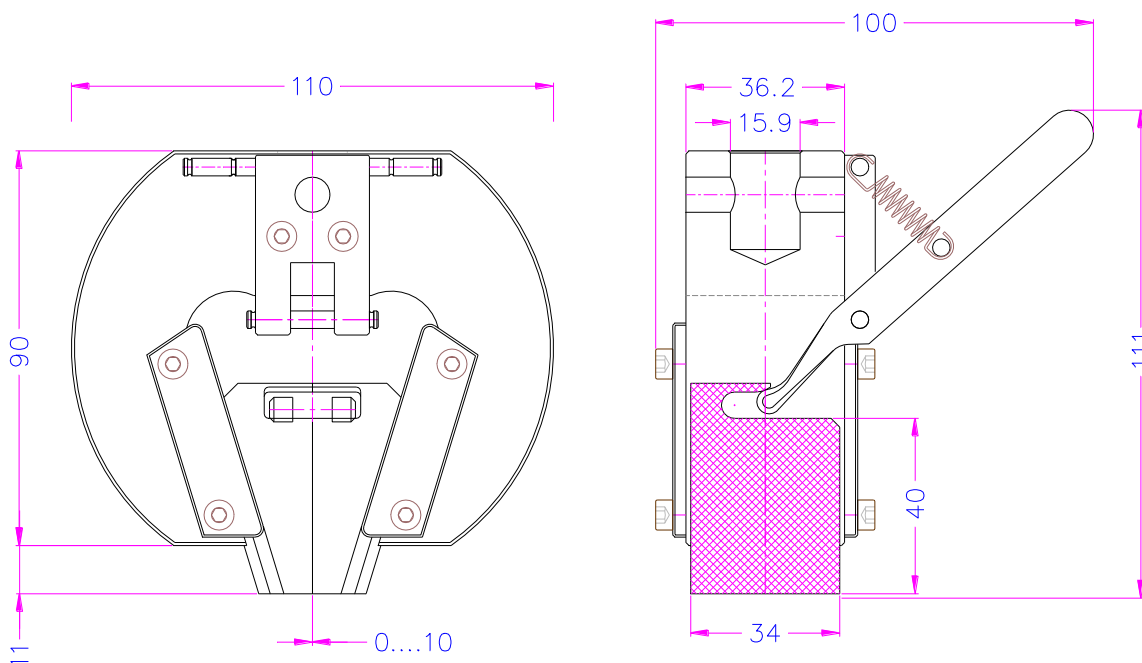


# KEILSPANNZEUG

<b>Artikel-Nr.:</b>	<b>THS622</b>
Zugkraft:	10 kN
Anschluss:	Af159 oder Af20 Weitere Anschlüsse auf Anfrage
Temperaturbereich:	0 ... +70°C Weitere Temperaturbereiche auf Anfrage
Korpus:	Stahl, vernickelt
Gewicht:	1,82 kg pro Spannzeug
Lieferumfang:	1 Paar Spannzeuge



### Backen für THS622

Lieferumfang: 1 Set = 4 Backen

Artikel-Nr.	Oberfläche	Spannfläche H x B	Öffnungsweite	Gewicht pro Paar
THS622-BP	Pyramiden Backen	40x34 mm	0-10 mm	0,42 kg
THS622-BV	V-Backen	Spannhöhe 40 mm	2-10 mm Ø	0,43 kg



**THS622-BP:**  
Pyramiden 1x45°, gehärteter Stahl

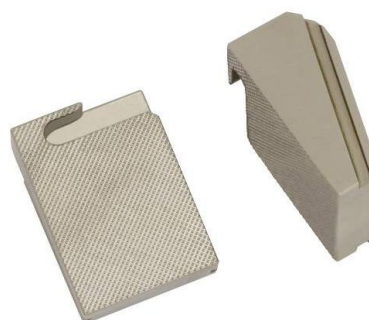


**THS622-BV:**  
Zahnteilung 1,2 mm, gehärteter Stahl

Spannbacken mit abweichenden Abmessungen und Oberflächenbeschichtungen auf Anfrage



THS622-BV



THS622-BP