

EXZENTRISCHES ROLLENSPANNZEUG

- Symmetrische selbstspannende Bauart
- Rutschfeste Walzenoberfläche

Artikel-Nr.: THS766-5

Zugkraft: 5 kN

Öffnungsweite: 0-15 mm

Walze: Pyramidenrändelung, 30 mm Ø

Temperaturbereich: 0° ... +70°C
 Weitere Temperaturbereiche auf Anfrage

Standardanschlüsse: Af159 oder Af20
 Weitere Anschlüsse auf Anfrage

Korpus: Stahl, vernickelt

Gewicht: ca. 1,4 kg pro Spannzeug

Lieferumfang: 1 Paar Spannzeuge



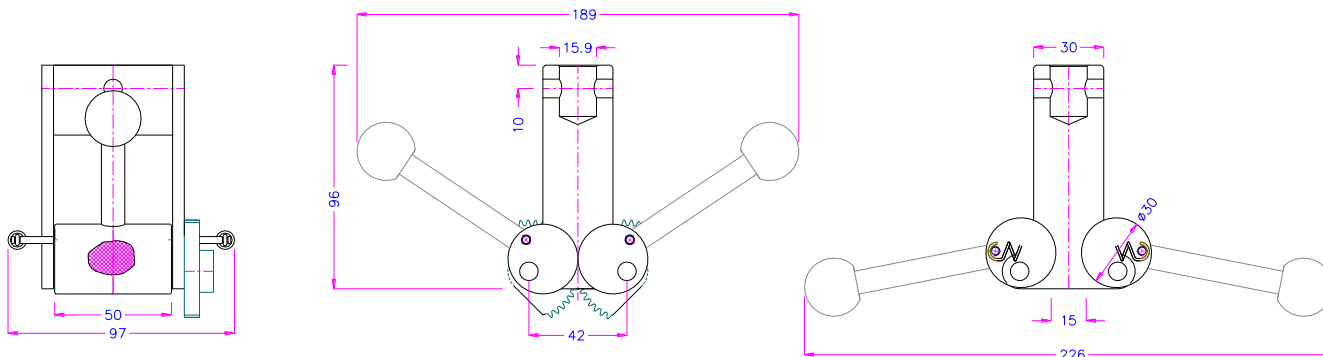
THS766-5 geschlossen



THS766-5 geöffnet



Pyramidenrändelung 1x45°



THS766-5-Af159

Beispiele für kundenspezifische Anfertigungen:

Artikel-Nr.: THS766-40

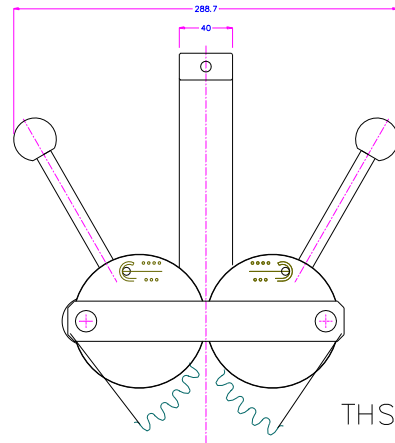
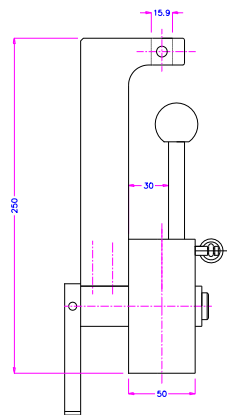
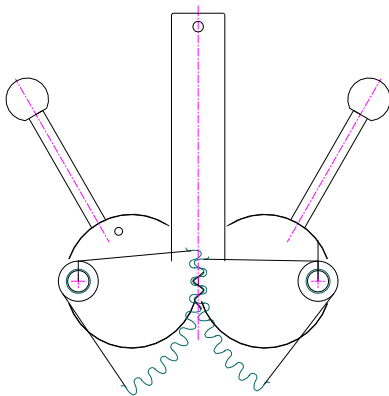
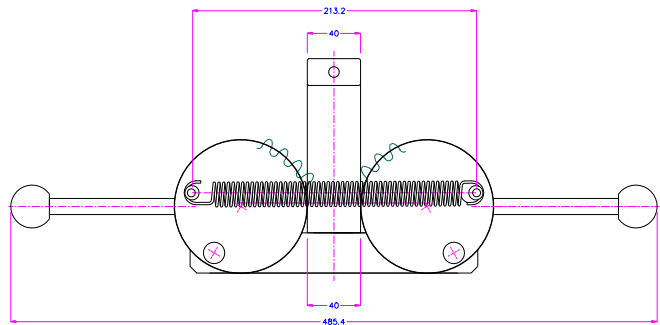
Zugkraft: 5 kN

Öffnungsweite: 0-40 mm

Korpus: Stahl, phosphatiert

Gewicht: ca. 2 kg pro Spannzeug

Lieferumfang: 1 Paar Spannzeuge



THS766-40