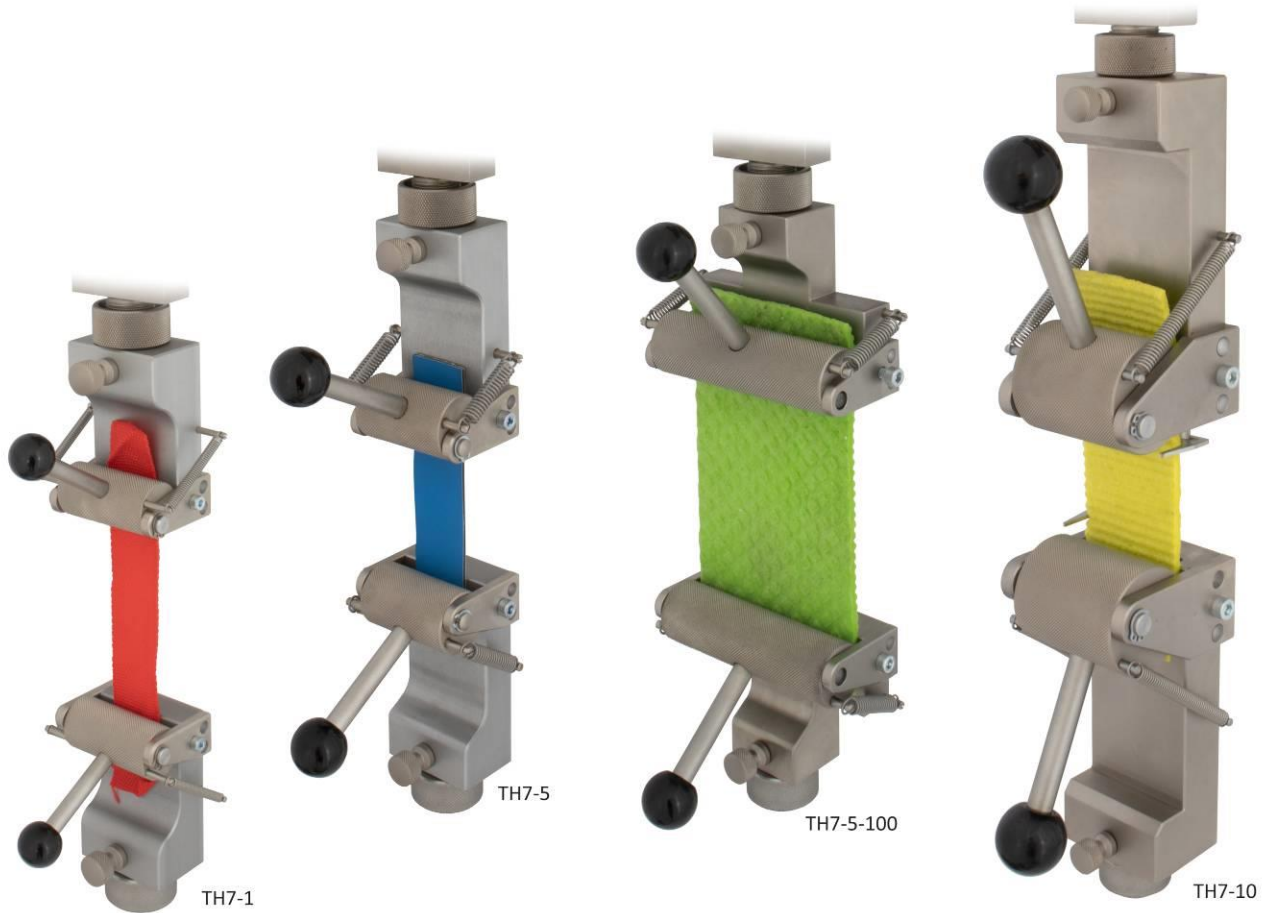


TH7 EXZENTRISCHE ROLLENSPANNZEUGE

Exzentrische Rollenspannzeuge – einfach in der Handhabung, selbstspannend
Geeignet für weiche und flexible Proben, Folien, Kunststoffe, Gummi, etc.

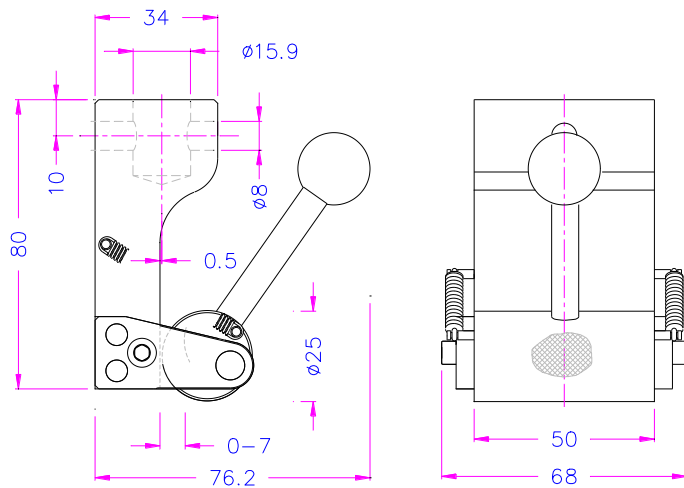
Lieferumfang: 1 Paar Spannzeuge



Artikel-Nr.:	Vertikale Kraft:	Adapter:	Max Prüflingsgröße:
TH7-1 TH7-1-A4 TH7-1-SR	1 kN	15,9 (5/8")	50x7 mm
TH7-5 TH7-5-A4	5 kN	15,9 (5/8")	50x7 mm
TH7-10	10 kN	15,9 (5/8")	60x8 mm
TH7-20	20 kN	15,9 (5/8")	60x8 mm

TH7-1

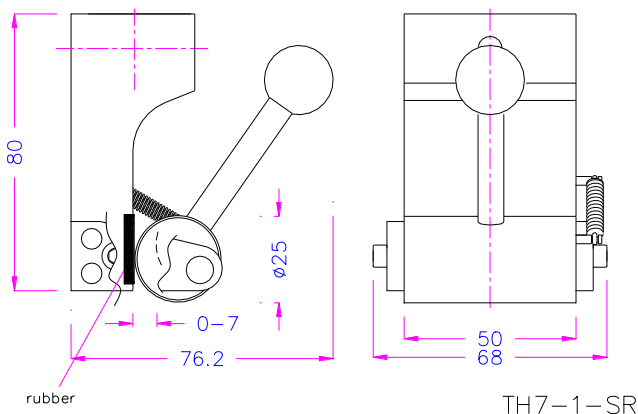
- Zugkraft: 1 kN
- Walze mit Pyramidenrändelung, 25 mm Ø, Stahl, vernickelt
- Spannbreite 50 mm, Probendicke 0 – 7 mm
- Korpus: Aluminium eloxiert
- Temperaturbereich: 0 ... 130°C
Weitere Temperaturbereiche auf Anfrage
- Gewicht: ca. 0,5 kg pro Spannzeug

**TH7-1-A4**

- Wie TH7-1 aber aus Edelstahl A4, mit Teflon-Knopf
Walze glatt oder mit Pyramidenrändelung
- Temperaturbereich: -70 ... +280°C
 - Gewicht 0,97 kg pro Spannzeug

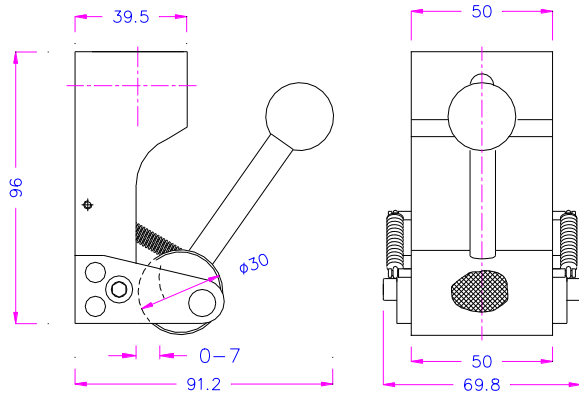
**TH7-1-SR**

- Zugkraft: 1 kN
- Glatte Walze, 25 mm Ø, Edelstahl, gummierte Bodenplatte
- Spannbreite 50 mm, Probendicke 0 – 7 mm
- Korpus: Aluminium eloxiert
- Temperaturbereich: 0 ... 70°C
Weitere Temperaturbereiche auf Anfrage
- Gewicht: ca. 0,5 kg pro Spannzeug



TH7-5

- Zugkraft: 5 kN
- Walze mit Pyramidenrändelung, 30 mm Ø, Stahl, vernickelt
- Spannbreite 50 mm, Probendicke 0 – 7 mm
- Korpus: Aluminium eloxiert
- Temperaturbereich: 0 ... 130°C
Weitere Temperaturbereiche auf Anfrage
- Gewicht: ca. 0,7 kg pro Spannkopf



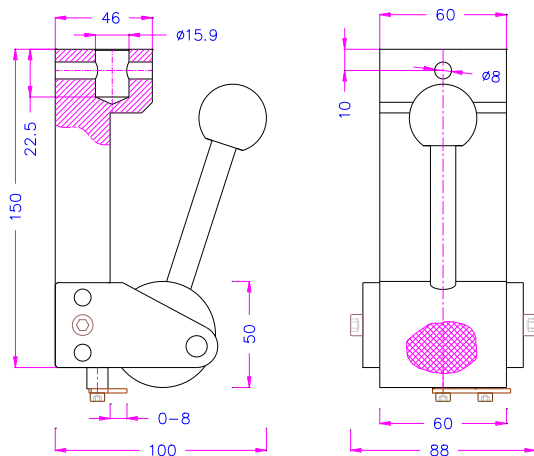
TH7-5

**TH7-5-A4**

- Wie TH7-5 aber aus Edelstahl A4, mit Teflon-Knopf
Walze glatt oder mit Pyramidenrändelung
- Temperaturbereich: -70 ... +280°C
 - Gewicht 1,23 kg pro Spannzeug

**TH7-10**

- Zugkraft: 10 kN
- Walze mit Pyramidenrändelung, 50 mm Ø, Stahl, vernickelt
- Spannbreite 60 mm, Probendicke 0 – 8 mm
- Korpus: Stahl, vernickelt
- Temperaturbereich: 0 ... 130°C
Weitere Temperaturbereiche auf Anfrage
- Gewicht: ca. 3,37 kg pro Spannkopf

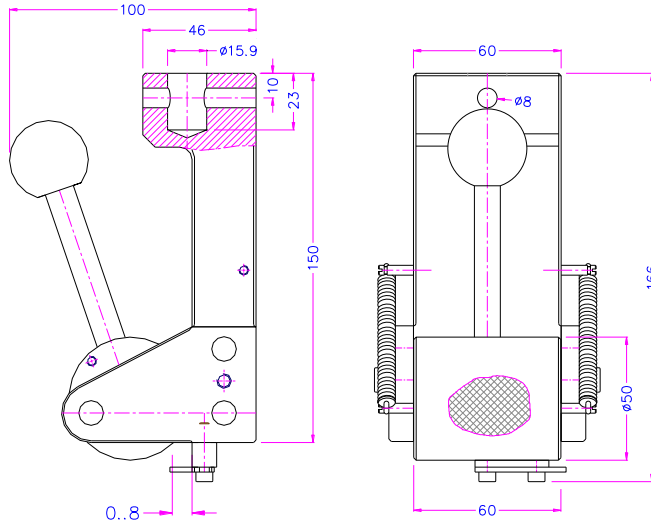


TH7-10



TH7-20

- Zugkraft: 20 kN
- Walze mit Pyramidenrändelung, 50 mm Ø, Stahl, vernickelt
- Spannweite 60 mm, Probendicke 0 – 8 mm
- Korpus: Stahl, vernickelt
- Temperaturbereich: 0 ... 130°C
Weitere Temperaturbereiche auf Anfrage
- Gewicht: ca. 3,52 kg pro Spannkopf



Sonderausführungen



TH7-W25-H7-T280°C
Edelstahl Teflon für
Temperaturkammer



TH7-1-SWG
Zylinder und Gegenplatte gummiert



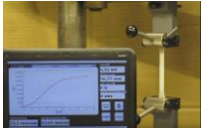
TH7-1-80
1 kN 80 mm Breite



TH7-5-SBP
Walze mit Pyramiden Gummipatte



TH7-5-100
Walzenbreite 100 mm

Videos**TH7-5**

<http://youtu.be/aNbl2ThLzE8>

**TH7-10**

http://youtu.be/OW-t86_vPP0

Siehe auch:

[THS766](#) Symmetrisch spannend

