

Keilspannzeug 5 kN

Vielseitig einsetzbar, einfache Handhabung.
Geeignet für kleinere Proben aus Metall, Plastik etc.

Bei Krafteinleitung ziehen sich die Backen selbst fest.

Bestellinformation

THS7 Spannzeuge werden als Paar geliefert, können aber auch einzeln (0.5 Paar) bestellt werden. Spannzeuge und Spannbacken sind separat zu bestellen.

Artikel Nr.	THS7
• Zugkraft	5 kN
• Korpus	Stahl, mangan phosphatiert
• Temperaturbereich	0°C bis +130°C Weitere Temperaturbereiche auf Anfrage
• Gewicht	0.9 kg (ohne Backen)
• Lieferumfang	1 Paar ohne Backen

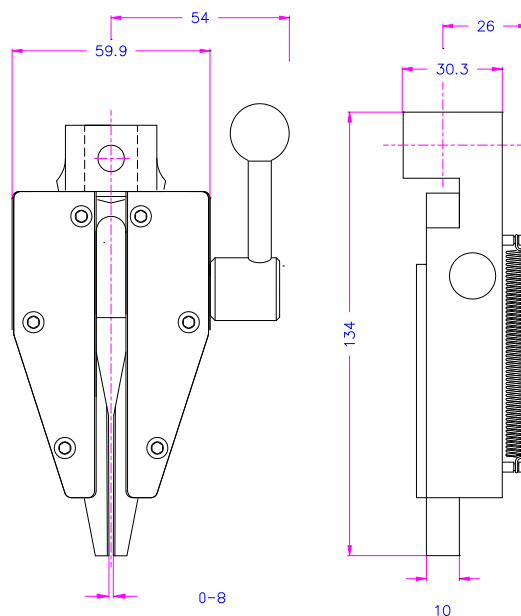


Backen für THS7: Lieferumfang 1 Set = 4 Backen

Artikel-Nr.	Oberfläche	Spannfläche H x B	Öffnung	Gewicht pro Paar
THS7-BP	Pyramidenbacken	40x10 mm	0 – 10 mm	0.15 kg
THS7-BV	V-Backen	Spannhöhe 40 mm	2 – 10 mm Ø	0.15 kg

Spannbacken mit abweichenden Oberflächenbeschichtungen auf Anfrage

	BP: Universeller Anwendungsbereich Pyramiden 0.8x45°, gehärteter Stahl 58HRC
	BV: Für runde Proben aller Art Zahnteilung 0.8 mm, gehärteter Stahl



THS7

Ähnliche Spannzeuge

