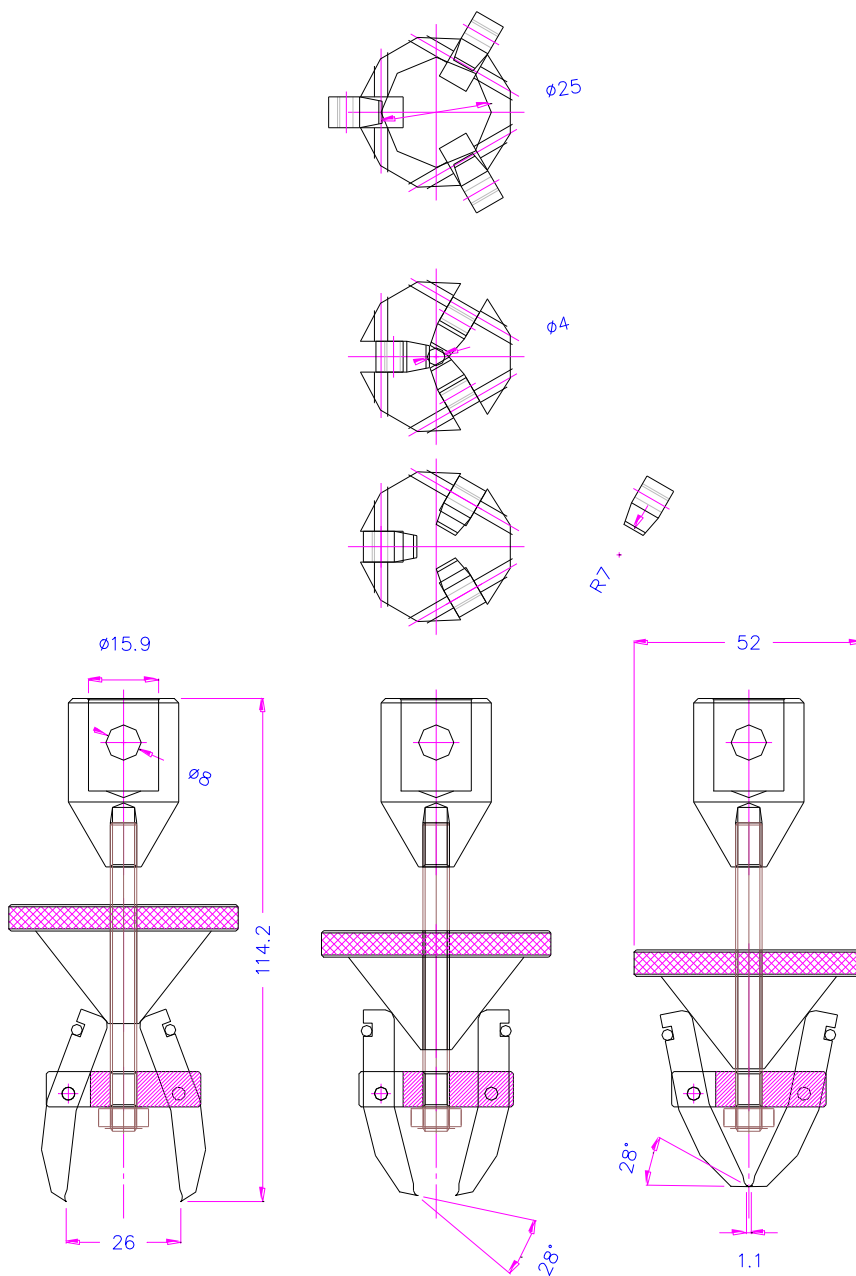


DRUCKKNOPF-ABZIEHVORRICHTUNG

für runde Prüflinge z.B. Knöpfe, Flaschenverschlüsse, usw.

Verstellbarer Probenhalter mit zentrischer Bewegung.

| | |
|---------------------|--|
| Artikel-Nr.: | THS807-S25 |
| Max. Kraft: | 0,4 kN |
| Prüflingsgröße: | 4 – 25 mm Ø |
| Anschluss: | Af159. Weitere Anschlüsse auf Anfrage |
| Material: | Stahl, Gummi (O-Ring) |
| Temperaturbereich: | 0 ... + 70°C Weitere Temperaturbereiche auf Anfrage |
| Gewicht: | 0,35 kg |
| Lieferumfang: | 1 Vorrichtung |



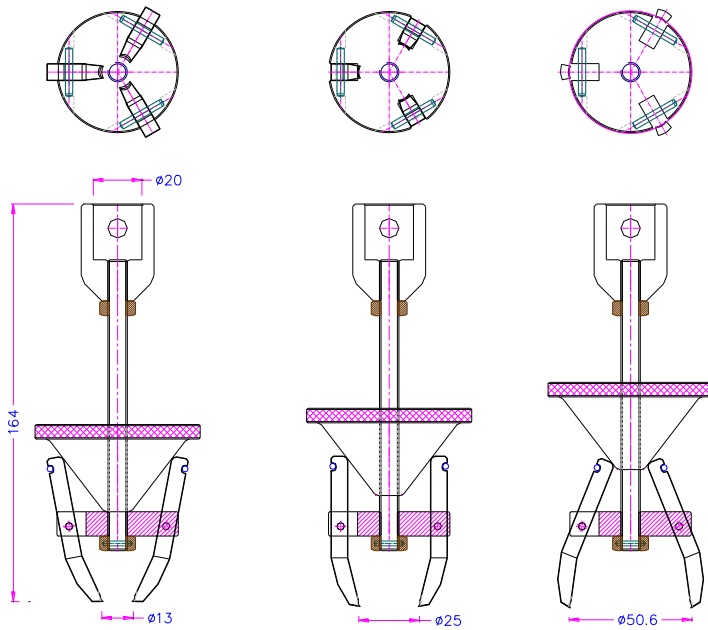
Beispiele für weitere Versionen:



THS807-20-d6 + THS1042-30

Druckknopf-Abziehvorrichtung gemäß DIN CEN/TR 16792-Fig.B5

Sicherheit von Kinderbekleidung - Empfehlungen für das Design und die Herstellung von Kinderbekleidung – Mechanische Sicherheit. Druckknopf-Abzugversuch.



THS80-S50-AF20 special size

MT1.2.2020