

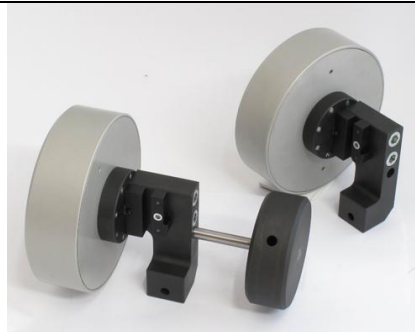
THS820 pneumatisches Bänderspannzeug

Geeignet zum Spannen von Plastikbändern, dünnen Stahlbändern

Ein Spannkopf wird mit Ausgleichsgewicht geliefert.

Bestellinformation

THS820 Spannzeuge werden als Paar geliefert, können aber auch einzeln (0.5 Paar) bestellt werden.



Artikelnummer	THS820
Spannkraft	12 kN bei 7bar
Temperaturbereich	0°C - +70°C weitere Temperaturbereiche auf Anfrage
Mindest Probenlänge	300 mm
Max Probenbreite	10 mm
Max Probendicke	4 mm
Korpus	Aluminium
Pneumatikanschluss	M5
Ø Pneumatikkolben	156 mm
Gewicht	3 kg
Lieferumfang	1 Paar



Blanke Backen

- Geeignet zur eigenen Weiterbearbeitung
- Stahl-Rohling ohne Beschichtung

Pyramiden Backen

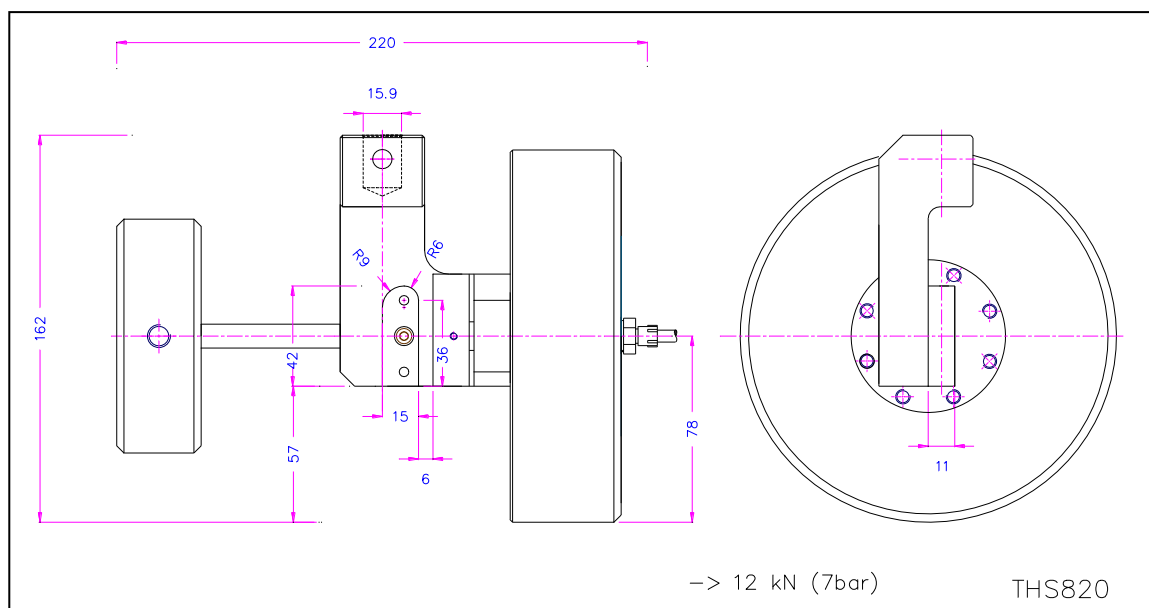
- Pyramiden 1.2x45°
- Gehärteter Stahl 58HRC
- Vernickelt,

Diamant Backen

- Beschichtet mit synthetischen Diamanten
- Vernickelt

Spannbacken : Lieferumfang 1 Set = 4 Backen

Artikelnummer	Oberfläche	Spannfläche H x B	Öffnungsweite
THS820-B	Blanke Backen	10 x 40 mm	0 - 4 mm
THS820-BP	Pyramiden Backen	10 x 40 mm	0 - 4 mm
THS820-BD	Diamant Backen	10 x 40 mm	0 - 4 mm



Pneumatisches Zubehör:



TH205-1 Fußpedale

Nicht rastend: Die Backen öffnen sobald das Pedal gedrückt wird und schließen wenn der Fuß von dem Pedal genommen wird.
Lieferumfang: 1 Paar Pedale inkl. Schläuche und Anschlussstücke



TH205-2 Fußpedale

Mit Rastfunktion: Die Backen öffnen sobald das Pedal gedrückt und bleiben geöffnet, sofern der Fuß vom Pedal genommen wird. Erst nach einer weiteren Betätigung des Pedals schließen sich die Backen und bleiben geschlossen.
Lieferumfang: 1 Paar Pedale inkl. Schläuche und Anschlussstücke



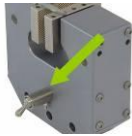
TH205-PR16bar Druckregleraufbau

Optional verfügbar für TH205-1 und TH205-2
Zum Einstellen des Luftdrucks von 1–16 Bar



TH205-3 Handventile

2 pneumatische Kipphebelventile
Mit Rastfunktion: Beim Anziehen schließen sich die Backen, beim zurückdrücken werden die Backen geöffnet.
Lieferumfang: 1 Einheit inkl. Schläuche und Anschlussstücke



TH205-4-M5 Handventile

2 pneumatische Handventile, Anschluss M5
Mit Rastfunktion: Direkter Anschluss am Spannzeug, 3/2 Wege-Ventil
Lieferumfang: 2 Handschalter inkl. Schläuche und Anschlussstücke.
Bei gleichzeitiger Bestellung eines Spannzeugs werden die Handventile an das Spannzeug montiert



TH216 Leiser Kompressor für Labore, ölgeschmiert, mit Filterdruckregler

Max. Druck 16 Bar; 230 V/50 Hz; Lautstärke: 38 dB(A)
Motor: 0,13 kW; Ansaugleistung 17 l/min; Behältervolumen 3.5 l
Abmessungen: 340x290x340 mm (L x B x H); Gewicht: 18 kg