

Schraubspannkopf

Bestellinformation:

THS90 Spannzeuge werden als Paar geliefert, können aber auch einzeln (0.5 Paar) bestellt werden. Spannzeuge und Spannbacken sind separat zu bestellen.

Wir empfehlen die Verwendung eines Druckluftschrauber um die volle Anzugskraft zu erreichen.



Artikelnummer	THS90
Zugkraft:	50 kN
Spannkraft:	150 kN (500Nm *)
Temperaturbereich:	0°C - +180°C Weitere Temperaturbereiche auf Anfrage
Korpus:	Stahl, chemisch vernickelt
Gewicht:	12 kg pro Spannkopf (ohne Backen)
Lieferumfang:	1 Paar Spannköpfe

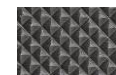
Spannbacken für THS90**: Lieferumfang: 1 Set = 4 Backen

Artikel-Nr.	Oberfläche	Spannfläche H x B	Öffnungsweite	Gewicht pro Paar
THS90-B	Blanke Backen	60 x 66 mm	0 – 30 mm	1.2 kg
THS90-BP	Pyramiden Backen	60 x 66 mm	0 – 30 mm	1.1 kg
THS90-BV	V-Backen	60 x 66 mm	6 – 30 mm Ø	1.1 kg
THS90-BW	Wellen Backen	60 x 66 mm	0 – 30 mm	1.1 kg
THS90-BD	Diamant Backen	60 x 66 mm	0 – 30 mm	1.1 kg
THS90-BG	Gummi Backen	60 x 66 mm	0 – 28 mm	1.2 kg
THS90-B210	Blanke Backen	70 x 210 mm	0 – 10 mm	6.6 kg
THS90-BP210	Pyramiden Backen	70 x 210 mm	0 – 10 mm	6.6 kg
THS90-BW210	Wellen Backen	70 x 210 mm	0 – 10 mm	6.4 kg



Blanke Backen

- Geeignet zur eigenen Weiterbearbeitung
- Stahl-Rohling ohne Beschichtung



Pyramiden Backen

- Pyramiden 1.2x45°
- Gehärteter Stahl 58HRC mangan phosphatiert



V-Backen

- Für runde Proben aller Art
- Zahnteilung 1.2 mm
- Gehärteter Stahl 58HRC mangan phosphatiert



Wellenbacken

- Für flexible Materialien
- Welle 5 mm
- Gehärteter Stahl 58HRC mangan phosphatiert



Diamant Backen

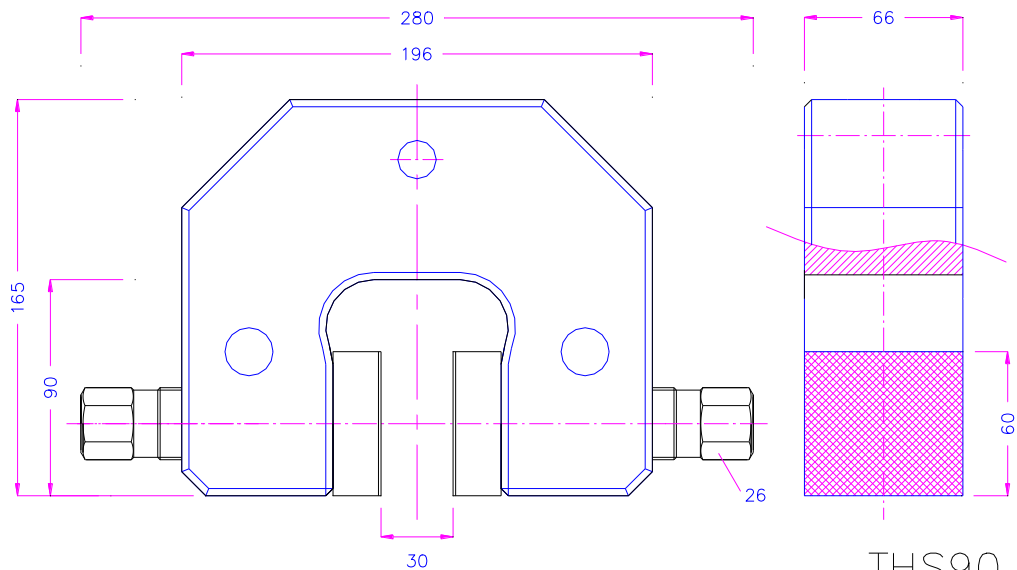
- Beschichtet mit synthetischen Diamanten
- Vernickelt



Gummi Backen

- Gummibeschichtung 1 mm (NBR)
- Vernickelt

*Spannbacken mit abweichenden Abmessungen und Oberflächenbeschichtungen auf Anfrage
** wir empfehlen hier einen Schlagschrauber bis 650Nm



THS90



Sonderausführung für Temperaturkammer
vernickelt

**THS90-S70**

70 mm Öffnungsweite

**THS90+BP210-Ni**

Backen 70x210 mm vernickelt

Siehe auch www.grip.de/G06