



Werkzeuge für Probenvorbereitung

In diesem Newsletter stellen wir Ihnen verschiedene Werkzeuge vor die Probenvorbereitung vereinfachen.


Wir haben hierzu für Sie eine Tabelle vorbereitet.

Hier können Sie direkt die passende Cutter nach Norm finden. (Clicken- zum anschauen)

Cutters nach ASTM, DIN, ISO... Tabelle  

Siehe Datenblatt für Stanzvorrichtungen  

THS265-CW

Bandstahl-Cutter 

THS265-CWB

Knochenförmige Bandstahl-cutter



THS265-

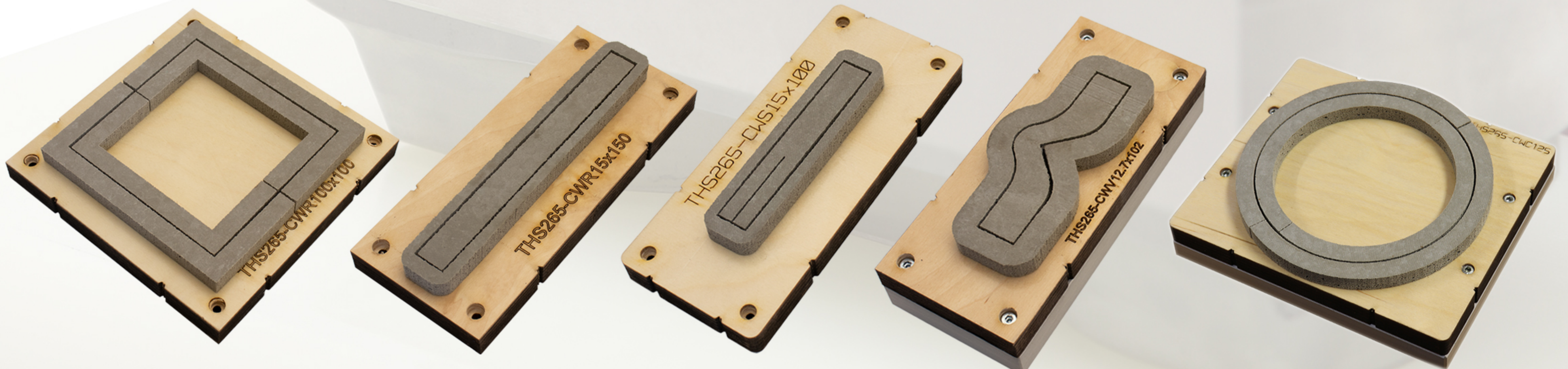
CWR

CWR

CWS

CWV

CWC



THS265-CH

Stanzvorrichtung aus gehärtetem Stahl



THS265-CHB

Knochenförmige Stanzvorrichtung aus gehärtetem Stahl



Weitere Formen

THS265-

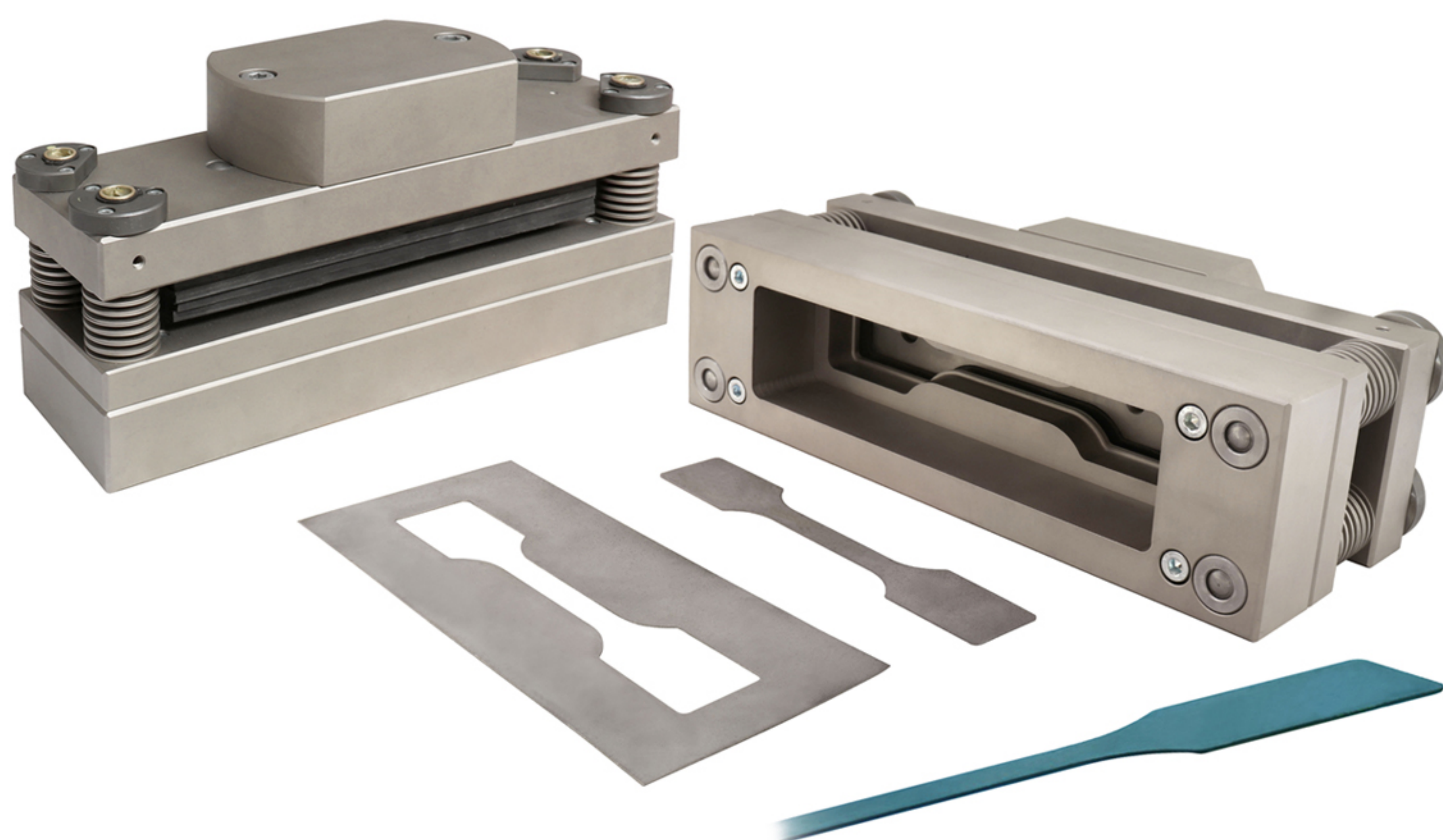
CHC

CHV

CHR



Diese Stanzvorrichtungen sind mit den Pressen THS265-PM, THS265-PH100 kompatibel.
*Weitere Formen auf Anfrage.



THS265-CSS

Schwere Stanzvorrichtung für dünne Metallfolien, Stahlbleche
Bis max. 2 mm Dicke



Weitere Schneidevorrichtungen

THS1678-Nick cutter

Einkerbung auf Proben.
für Reissversuche.

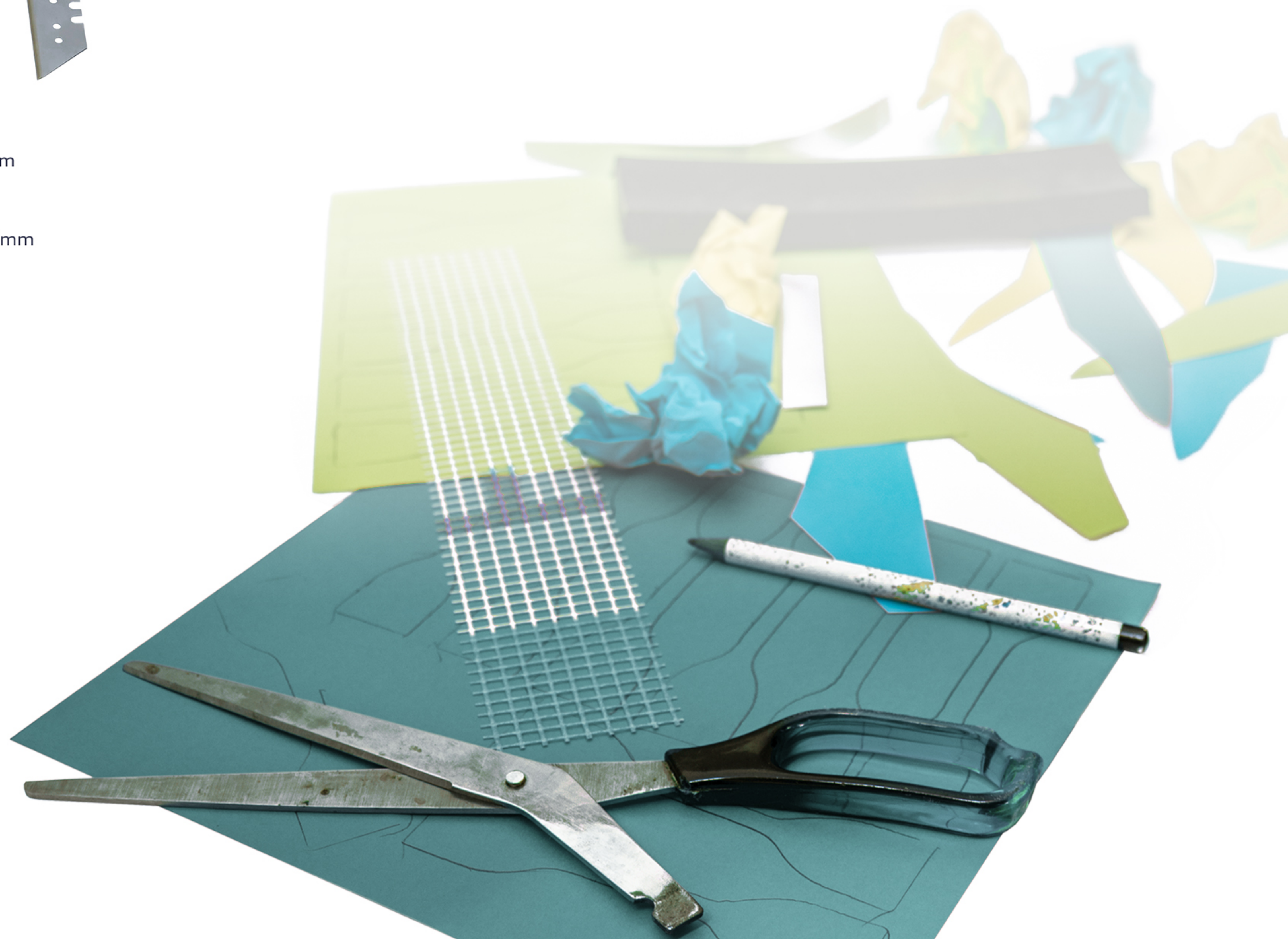
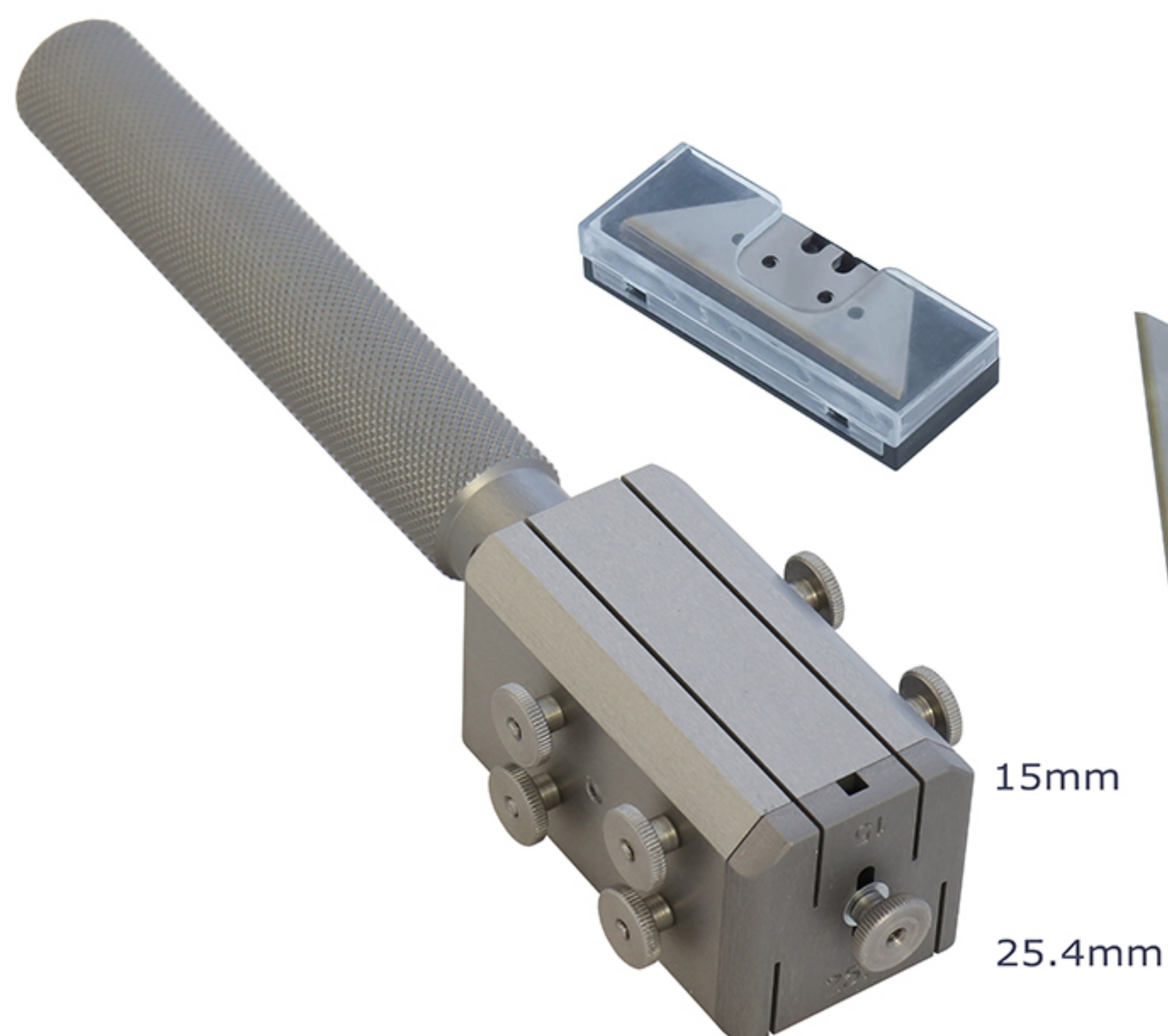
ASTM-D624 Type B
ISO-34-F1



THS1232 Cutter

Zum Schneiden von
einheitlichen Streifenproben

ASTM-F88 and ASTM-D882
Ähnlich zu ASTM-D6287

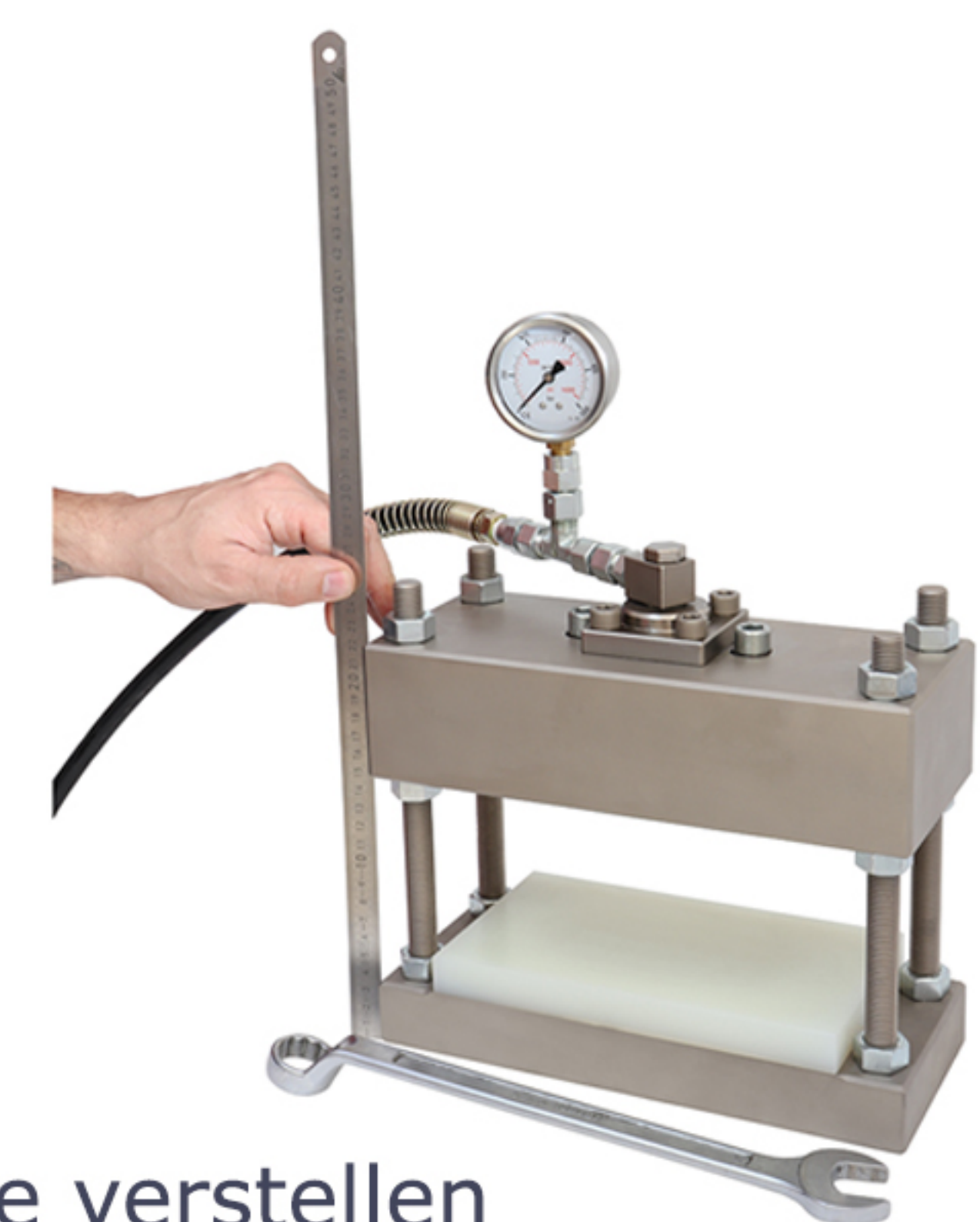


THS265-PH100



Max. Druck:	700bar
Tank-Ölvolumen:	0.9 L
Öl-Fördermenge:	0.13 l/min at 700 bar; 0.5 l/min at 0 bar
Abmessungen:	450x190x190 mm
Gewicht:	9 kg
Lieferumfang:	Hydraulikpumpe, Hochdruckschlauch (1,8 m lang)

Inclusive Hydraulikpumpe mit Fußschatter



Cutterhöhe verstellen



Cutter and Nylonplatte ersetzbar



Manuelle Kniehebel-Handpressen



In 3 verschiedenen Ausführungen erhältlich.
Siehe Vergleichstabelle im Datenblatt.

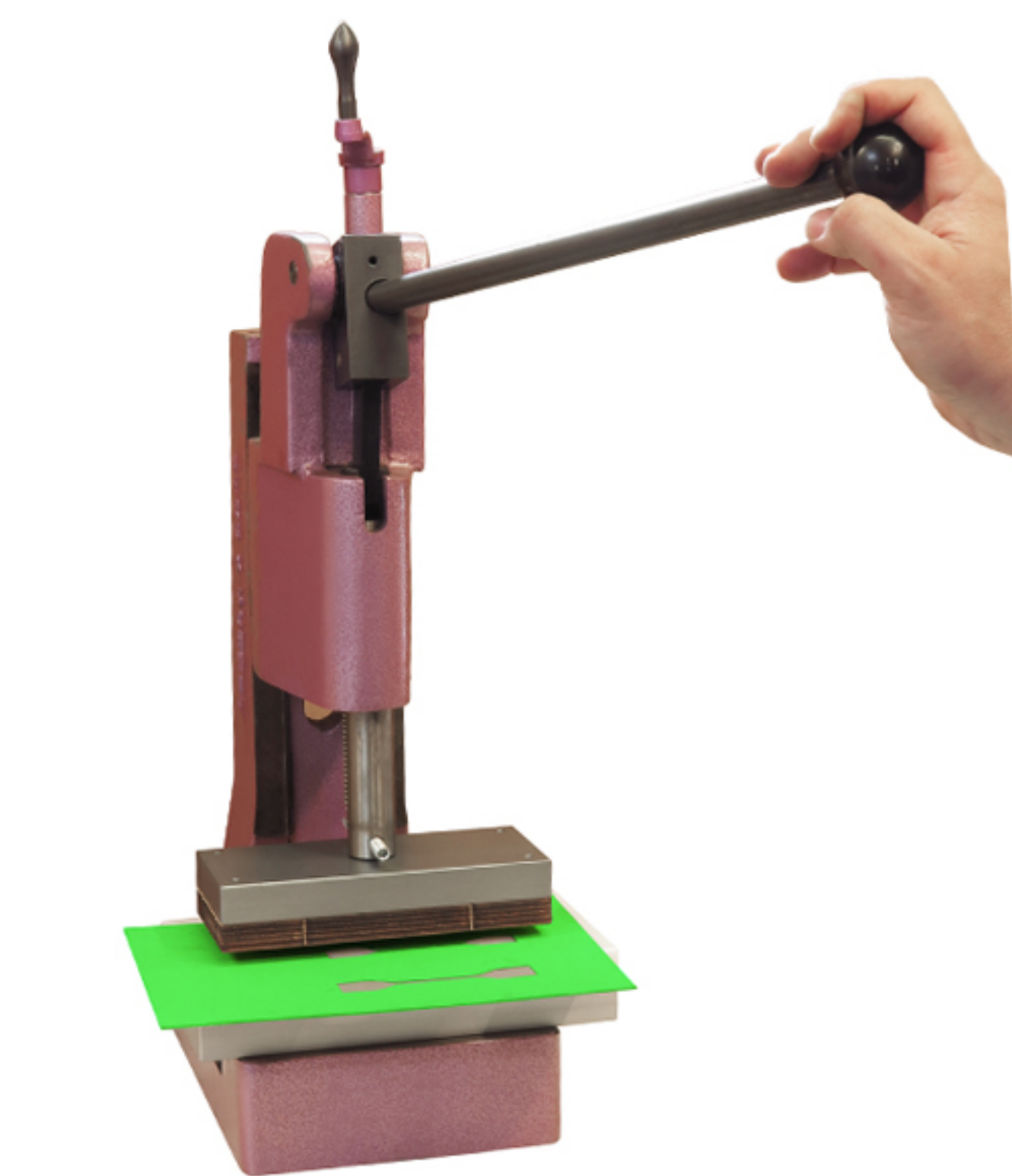


THS265-PM17

17 kN
35 kg
Ca. 170 x 270 x 415 mm

THS265-PM8

8 kN
22 kg
Ca. 160 x 230 x 410 mm



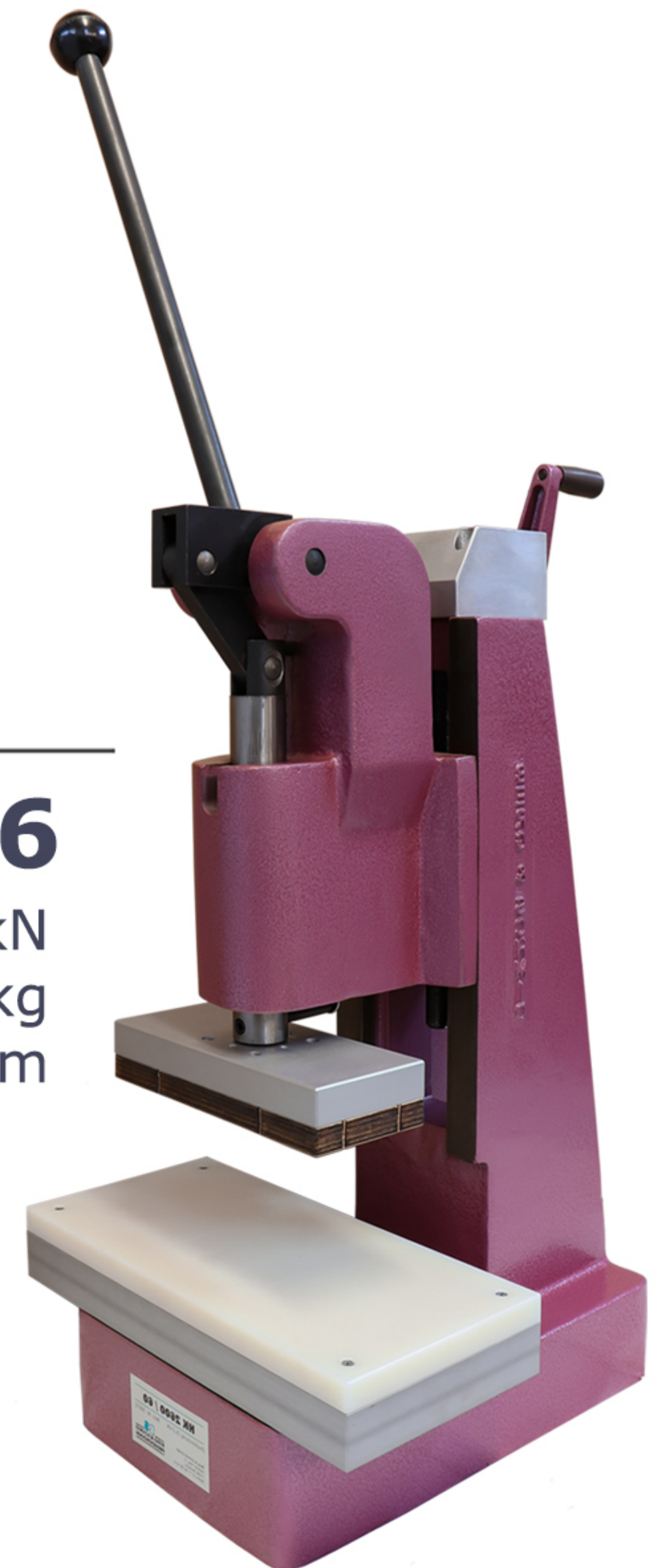
Leichte Handhabung



Cutterhöhe verstellen

THS265-PM26

26 kN
46 kg
Ca. 140 x 310 x 475 mm



Cutter and Nylonplatte ersetzbar



Cutter mit Adapter befestigen

Adapter für direkten Einbau in eine Prüfmaschine
Inklusive Gegenplatte aus Nylon (120x220 mm)



Weitere Probenvorbereitungs-Werkzeuge

THS989 Roller

Zum Anbringen des Prüfstreifens auf die
Testplatte der Abzugsvorrichtung
Erzeugt gleichmäßigen Druck.

DIN EN1939, DIN EN ISO29862
FED-STD-141D, ASTM-D5169,
ASTM-D5170, BS EN12242
ASTM-D3330



THS1390-Mold

Form-2.5x150x150
Form zur Probenvorbereitung

