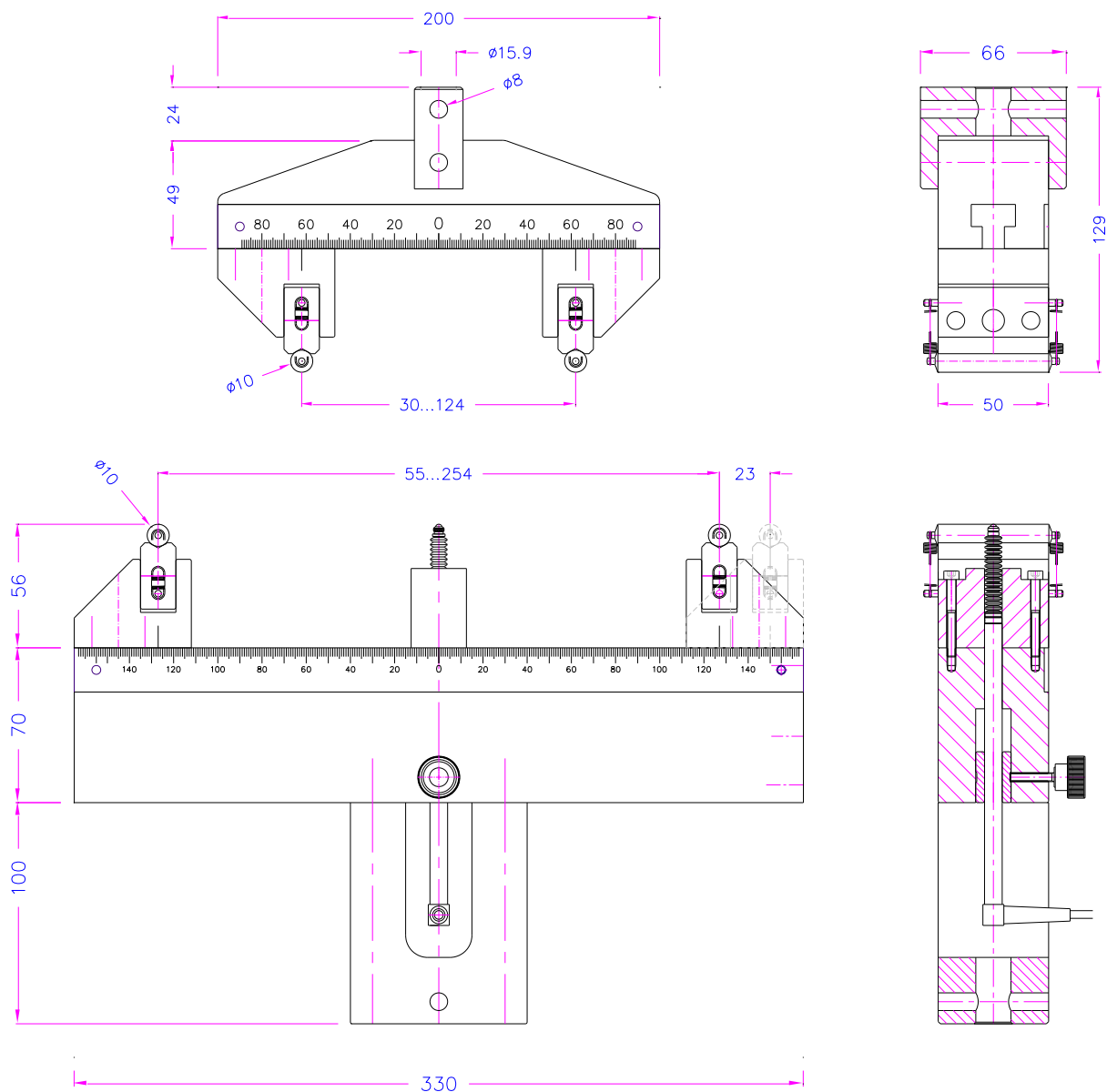


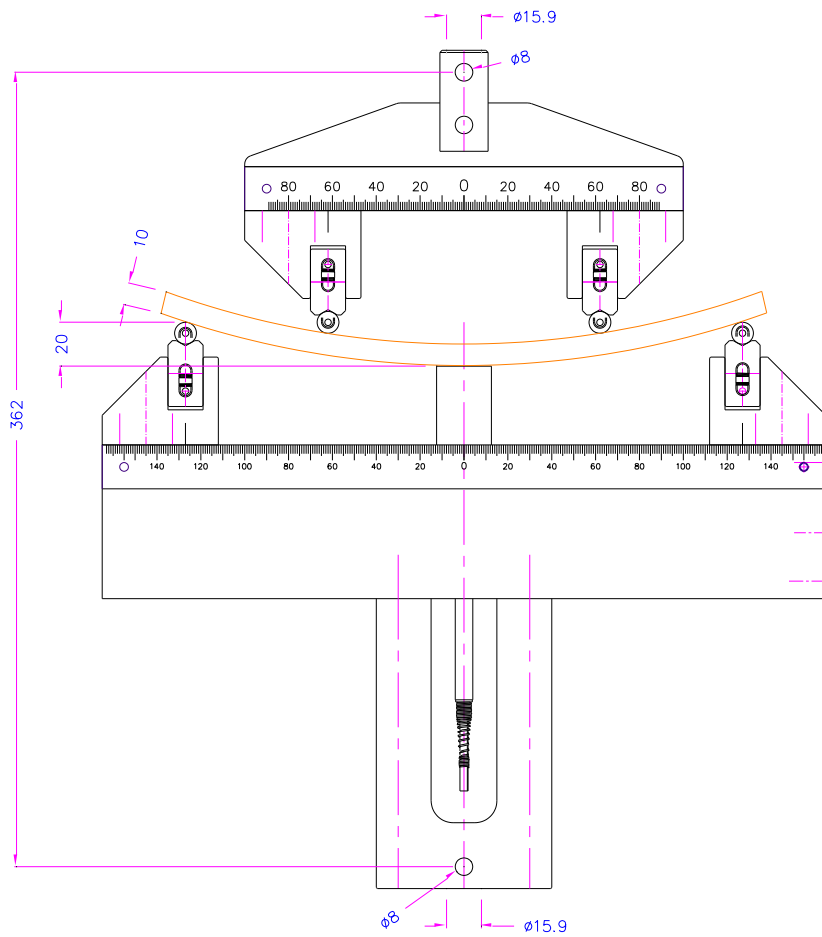
4-PUNKT BIEGEVORRICHTUNGEN

zur Prüfung des Glasfaserbetons gemäß EN1170-5 („vollständige Biegezugprüfung“) und EN1170-4 („einfache Biegezugprüfung“)

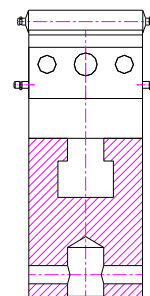
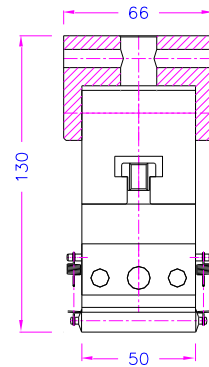
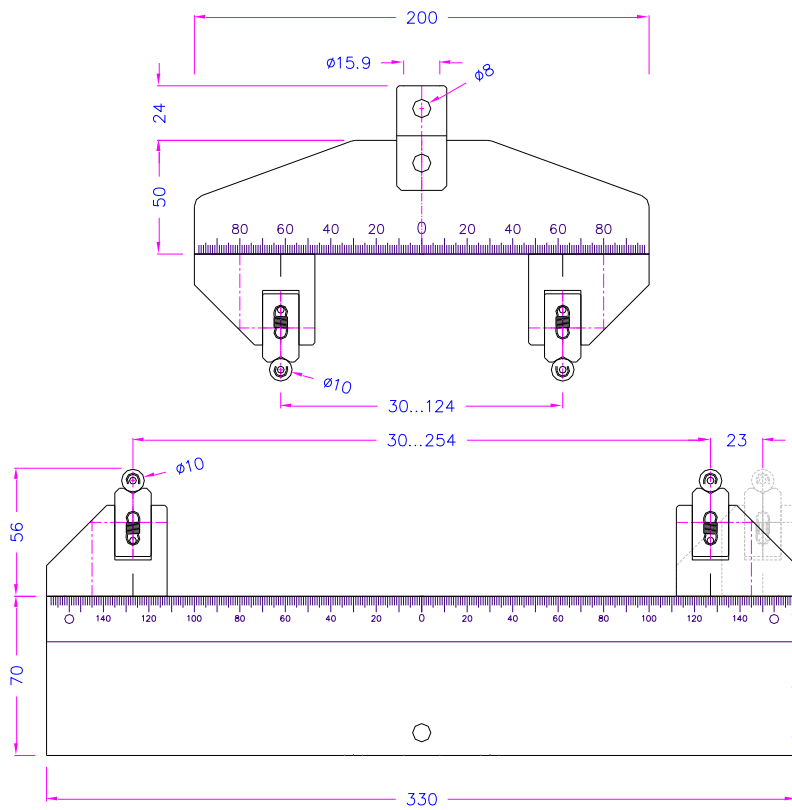
Artikel-Nr.:	TH103-4P-330-CWX10-EN1170-5 TH103-4P-330-CWX10-EN1170-4
Max. Kraft:	20 kN
Anschluss:	Af159. Weitere Anschlüsse auf Anfrage
Balkenlänge:	300 mm (unten), 200 mm (oben)
Rollen:	10 mm Ø x 50 mm lang
Material:	Stahl, vernickelt
Temperaturbereich:	0 ... +70°C Weitere Temperaturbereiche auf Anfrage
Lieferumfang:	Obere und untere Balken inkl. 4 Auflager mit wippenden Rollen, wippender Gabeladapter für Biegebalken oben und Halterung für induktiven Weggeber (nur bei TH103-4P-330-CWX10-EN1170-5)



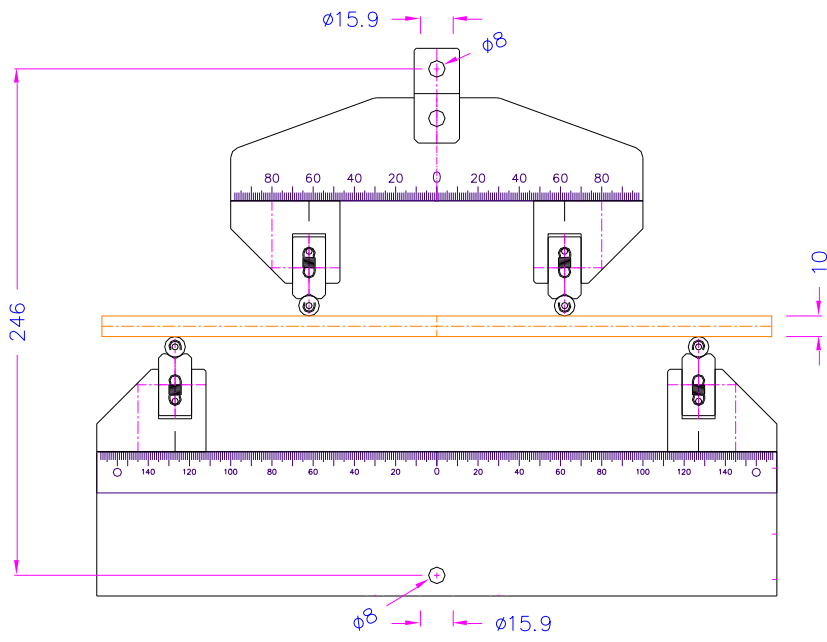
TH103-4P-330-CWX10-EN1170-5



TH103-4P-330-CWX10-EN1170-5 mit Prüfling



TH103-4P-330-CWX10-EN1170-4



TH103-4P-330-CWX10-EN1170-4 mit Prüfling