

Keilspannzeug 100, 150, 250, 300, 500 kN

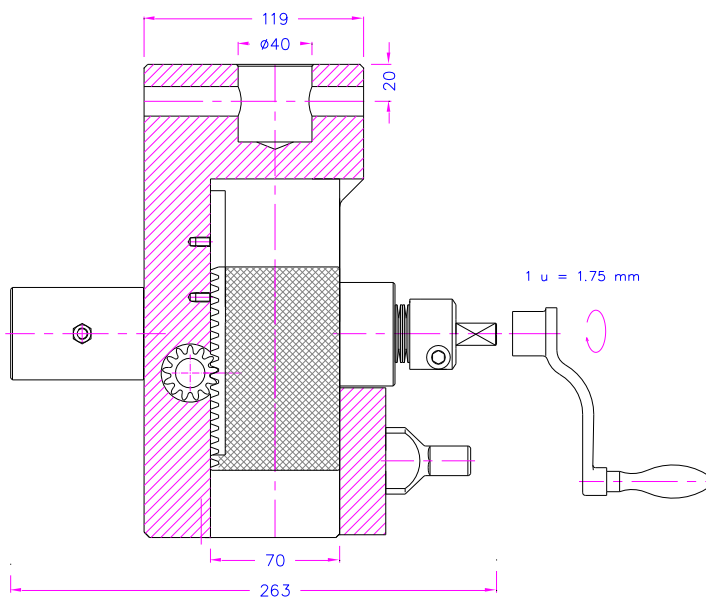
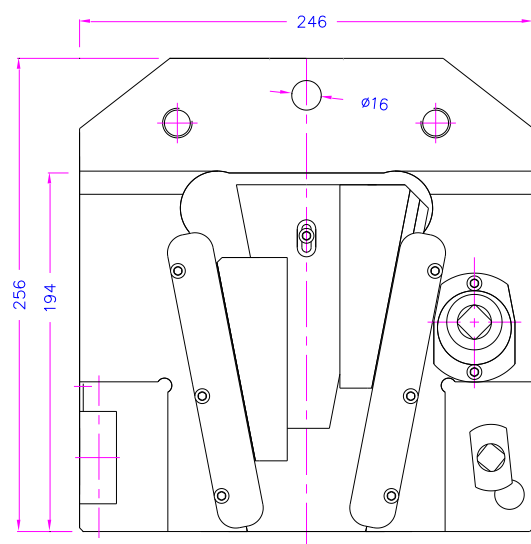
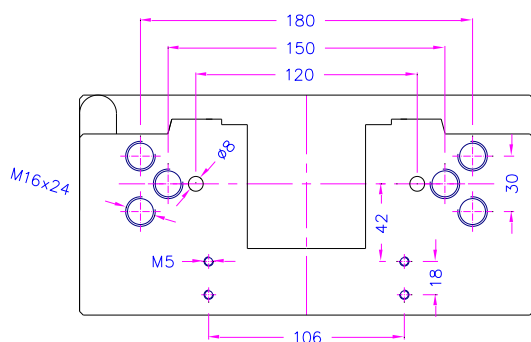
Universelles Keilspannzeug mit niedrigem Keilwinkel (11°) für Nichteisenmetalle oder weiche Stähle bis 30 HRC.

Für gehärtete oder faserbehaftete Proben mit geringen Reibwerten sind diese Spannzeuge nicht geeignet.

Einfache Bedienung mit einer Kurbel (oder Akkuschauber).

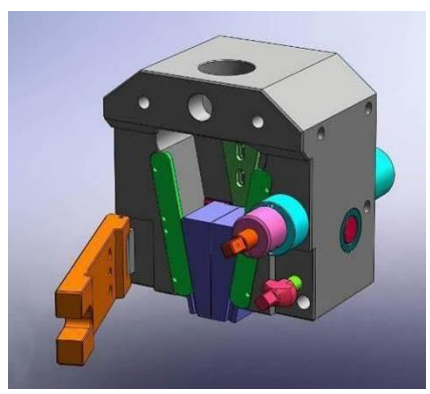
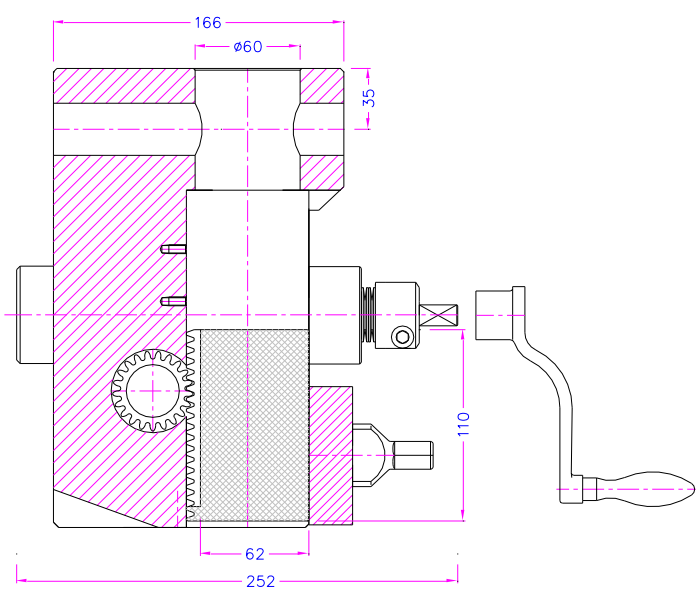
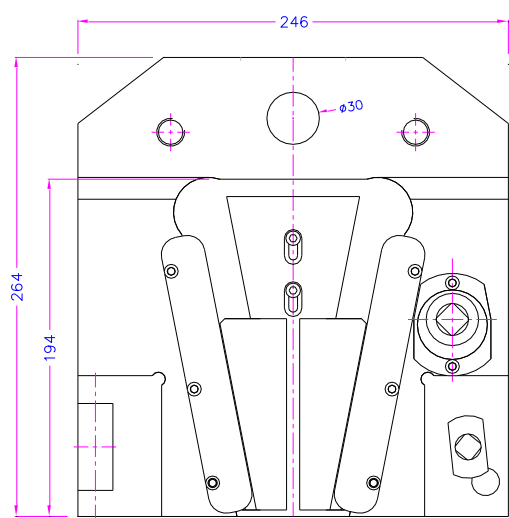
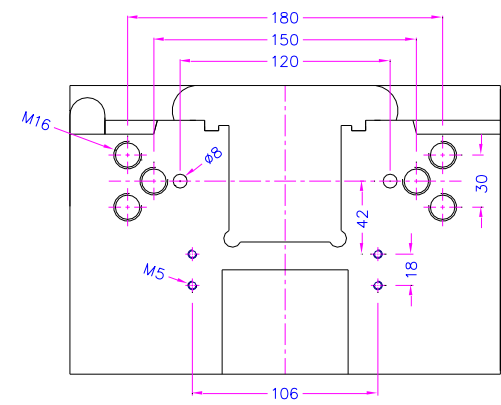
Getriebe auf der Rückseite, auch für die Anwendung in Zugprüfmaschinen mit niedriger Bauhöhe geeignet.

Artikel-Nr.:	TH109-100
Max. Kraft:	100 kN
Öffnungsweite:	0-50 mm je nach Backentyp
Anschluss:	Af318 oder Af40. Weitere Anschlüsse auf Anfrage
Korpus:	Stahl, vernickelt
Temperaturbereich:	0 ... +70°C Weitere Temperaturbereiche auf Anfrage
Gewicht:	46 kg pro Spannkopf ohne Backen
Lieferumfang:	1 Paar Spannzeuge ohne Backen inkl. 1 Kurbel

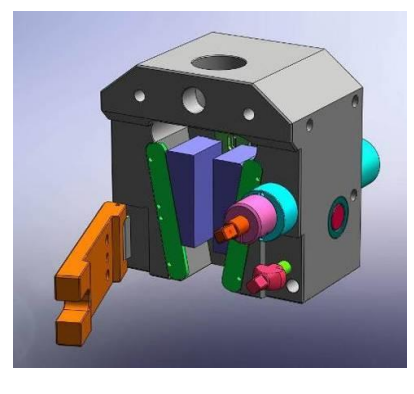


Artikel-Nr.: TH109-250

Max. Kraft:	250 kN
Öffnungsweite:	0-50 mm je nach Backentyp
Anschluss:	Af60. Weitere Anschlüsse auf Anfrage
Korpus:	Stahl, vernickelt
Temperaturbereich:	0 ... +70°C Weitere Temperaturbereiche auf Anfrage
Gewicht:	70 kg pro Spannkopf ohne Backen
Lieferumfang:	1 Paar Spannzeuge ohne Backen inkl. 1 Kurbel



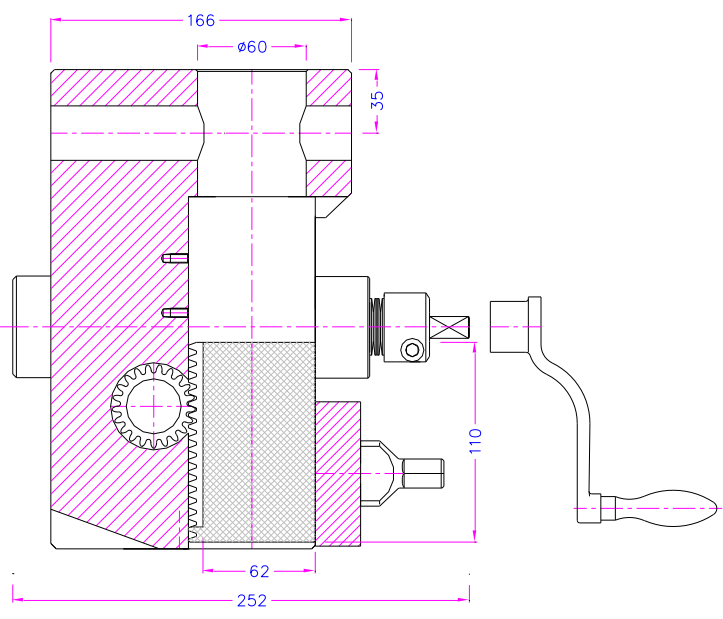
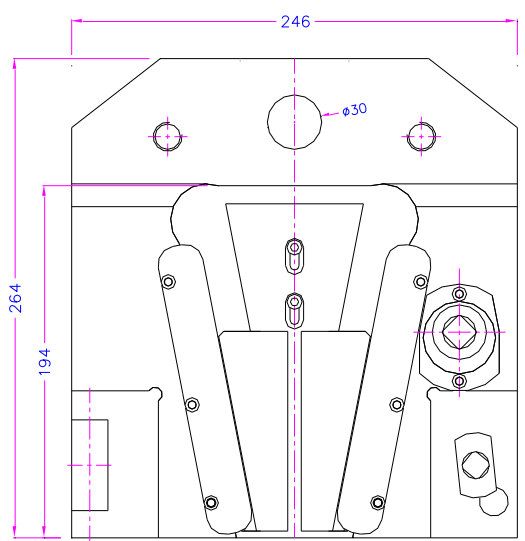
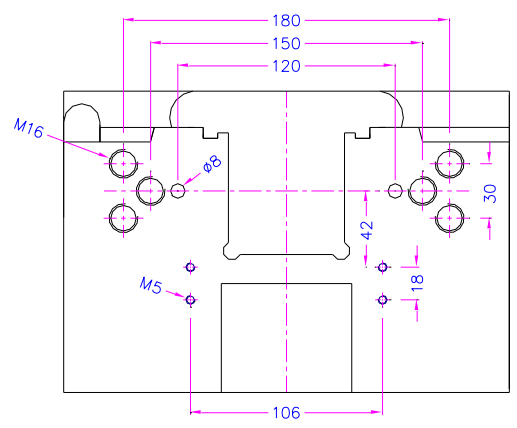
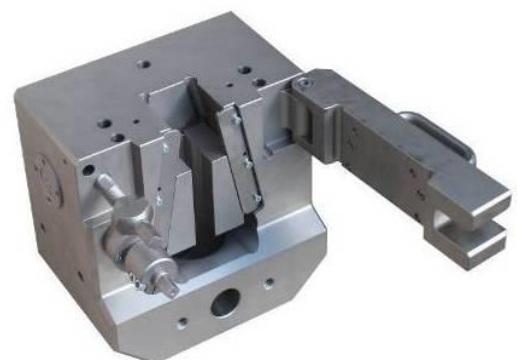
TH109-250 mit geöffneter Klappe, Backen geschlossen



Klappe geöffnet, Backen geöffnet

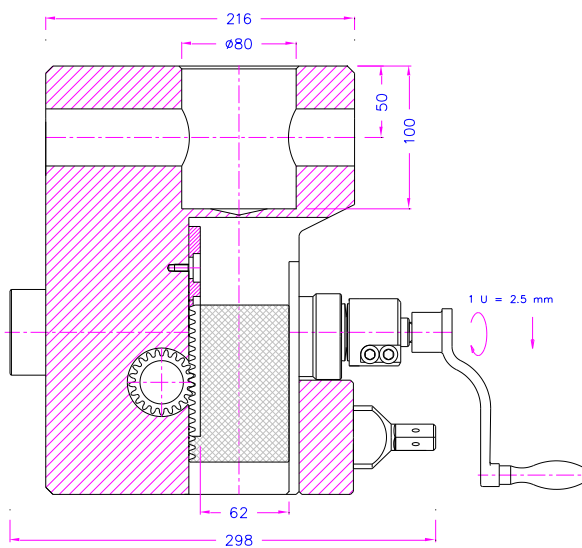
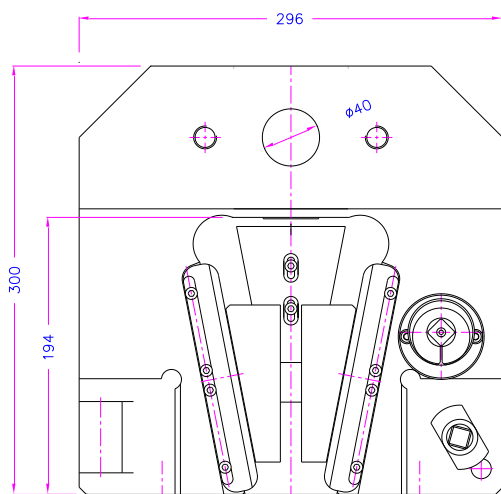
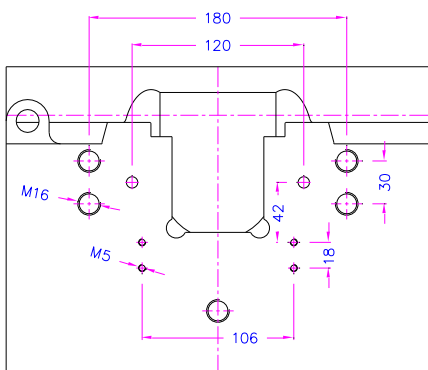
Artikel-Nr.: TH109-300

Max. Kraft:	300 kN
Öffnungsweite:	0-50 mm je nach Backentyp
Anschluss:	Af60. Weitere Anschlüsse auf Anfrage
Korpus:	Stahl, vernickelt
Temperaturbereich:	0 ... +70°C Weitere Temperaturbereiche auf Anfrage
Gewicht:	75 kg pro Spannkopf ohne Backen
Lieferumfang:	1 Paar Spannzeuge ohne Backen inkl. 1 Kurbel



Artikel-Nr.: TH109-500

Max. Kraft:	500 kN
Öffnungsweite:	0-50 mm je nach Backentyp
Anschluss:	Af80. Weitere Anschlüsse auf Anfrage
Korpus:	Stahl, vernickelt
Temperaturbereich:	0 ... +70°C. Weitere Temperaturbereiche auf Anfrage
Gewicht:	100 kg pro Spannkopf ohne Backen
Lieferumfang:	1 Paar Spannzeuge ohne Backen inkl. 1 Kurbel



Backen für TH109 Spannzeuge:

Lieferumfang: 1 Set = 4 Backen

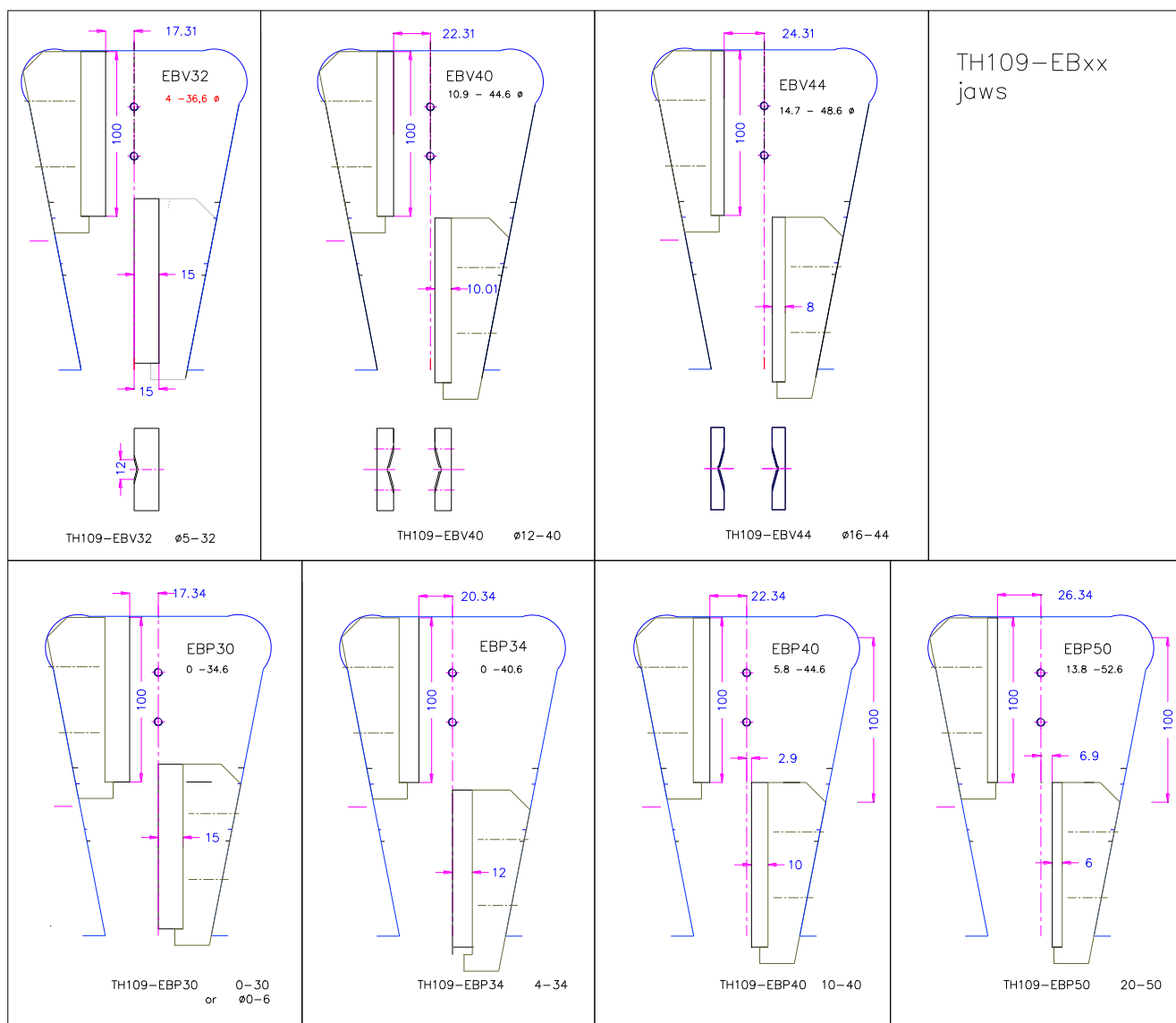
Artikel-Nr.	Oberfläche	Spannfläche H x B	Öffnungsweite	Gewicht pro Paar
TH109-BP30	Pyramidenbacken	110x60 mm	0-30 mm	4,28 kg
TH109-BP50	Pyramidenbacken	110x60 mm	26-50 mm	3,32 kg
TH109-BV30	V-Backen	Spannhöhe 110 mm	Ø 6-30 mm	4,28 kg
TH109-BV50	V-Backen	Spannhöhe 110 mm	Ø 30-50 mm	3,28 kg
TH109-BVP30	V-Pyramidenbacken	Spannhöhe 110 mm	Ø 6-30 mm	4,30 kg
TH109-BVP50	V-Pyramidenbacken	Spannhöhe 110 mm	Ø 30-50 mm	3,30 kg

Einsatzbacken für TH109

Lieferumfang: 1 Set = 4 Backen. Zum schnellen Wechseln der Backen Einsatzbacken benötigen Grundträger (TH109-GT).
Max. Prüfkraft für Einsatzbacken ist 250 kN!

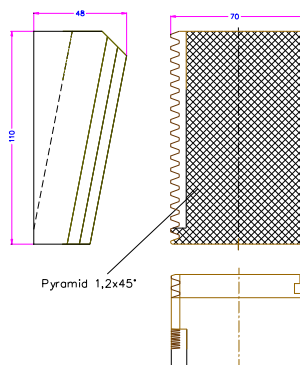
Artikel-Nr.	Oberfläche	Spannfläche H x B	Öffnungsweite	Gewicht pro Paar
TH109-GT	Grundträger	-	-	2,93 kg
TH109-EBP30	Pyramiden Einsatzbacken	100x50 mm	0-30 mm	1,12 kg
TH109-EBP34	Pyramiden Einsatzbacken	100x50 mm	4-34 mm	0,87 kg
TH109-EBP40	Pyramiden Einsatzbacken	100x50 mm	10-40 mm	0,74 kg
TH109-EBP50	Pyramiden Einsatzbacken	100x50 mm	20-50 mm	0,21 kg
TH109-EBV32	V-Einsatzbacken	100x50 mm	Ø 5-32 mm	1,13 kg
TH109-EBV40	V-Einsatzbacken	100x50 mm	Ø 12-40 mm	0,35 kg
TH109-EBV44	V-Einsatzbacken	100x50 mm	Ø 16-44 mm	0,27 kg

Spannbacken mit abweichenden Abmessungen und Oberflächenbeschichtungen auf Anfrage





TH109-BP für flache Proben



TH109-BV für runde Proben



TH109-BVP Pyramiden V-Backen
Griffige Backen für mittelharte Proben



TH109-GT Grundträger, TH109-EBP und TH109-EBV

Beispiele für Sonderbacken:



TH109-EBV V-Einsatzbacken für runde Proben



TH109-EBVD24 Diamantbeschichtete V-Einsatzbacken

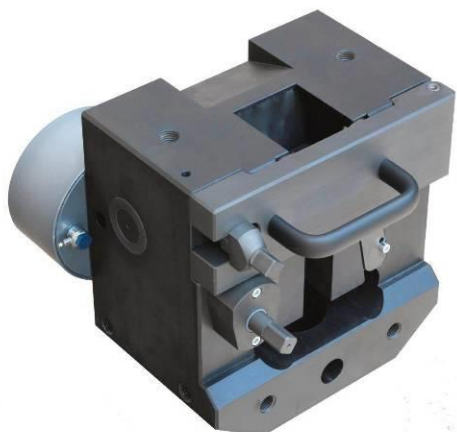


TH109-EBP15-TiNi Titanitrid-Beschichtung



TH109-BW35-A28 Backen für Zahnriemen

Zubehör:



TH109-...+Ko

Spannkopf mit Pneumatikkolben
optional verfügbar

Max. Spannkraft bei 100% Zugkraft

TH109-100+Ko: 170 kN

TH109-250+Ko: 425 kN

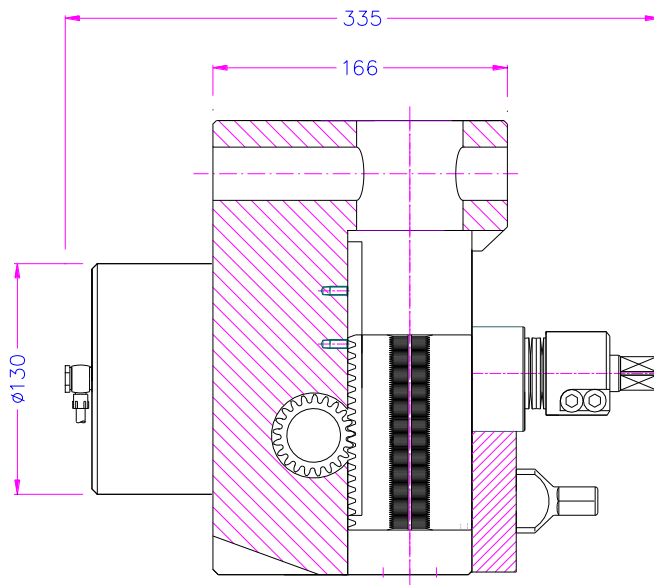
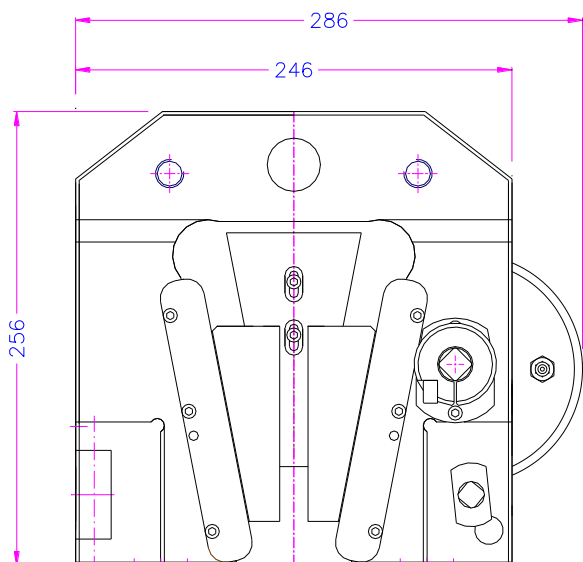
TH109-300+Ko: 510 kN

Pneumatische Vorspannkraft

bei 7 bar: $F_c = 13 \text{ kN}$

bei 15 bar: $F_c = 27 \text{ kN}$

Kompressor: [TH216](#)



TH109-Ans1

Anschlag für TH109, einstellbar





TH109-250 + Druckplatte TH23-P156



TH109 + Biegevorrichtung TH22St-360

Videos:

<https://youtu.be/HLqOIL9DDWw> Kupferstange 14.5 mm Ø

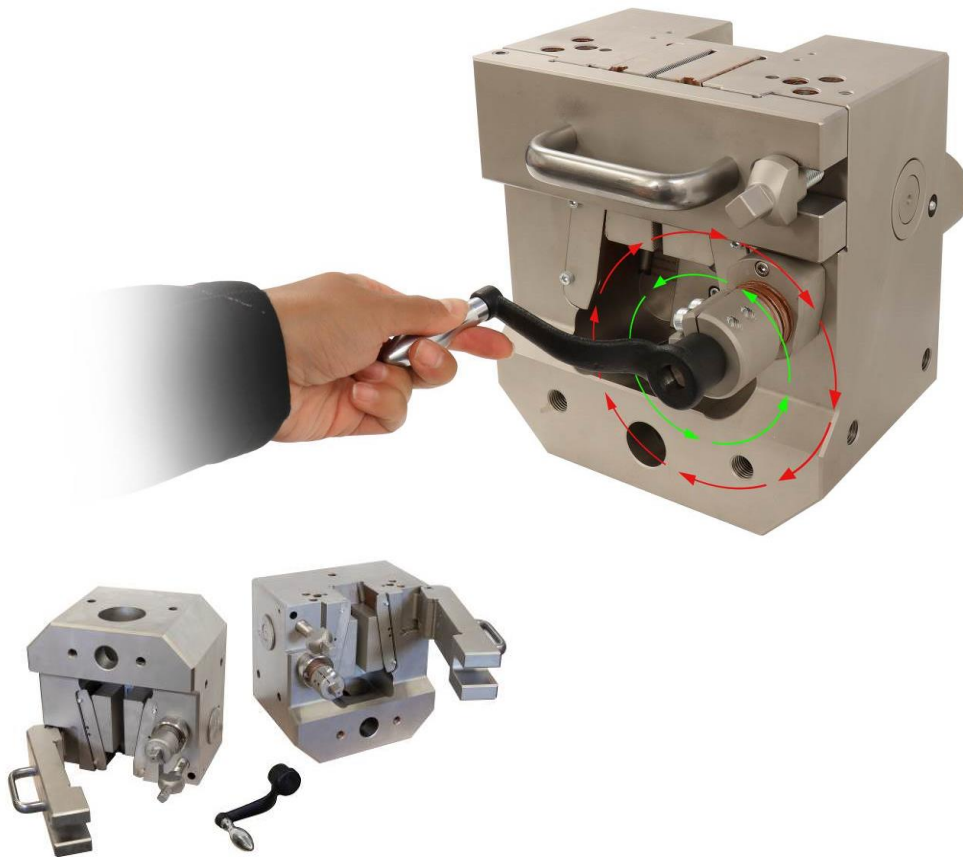
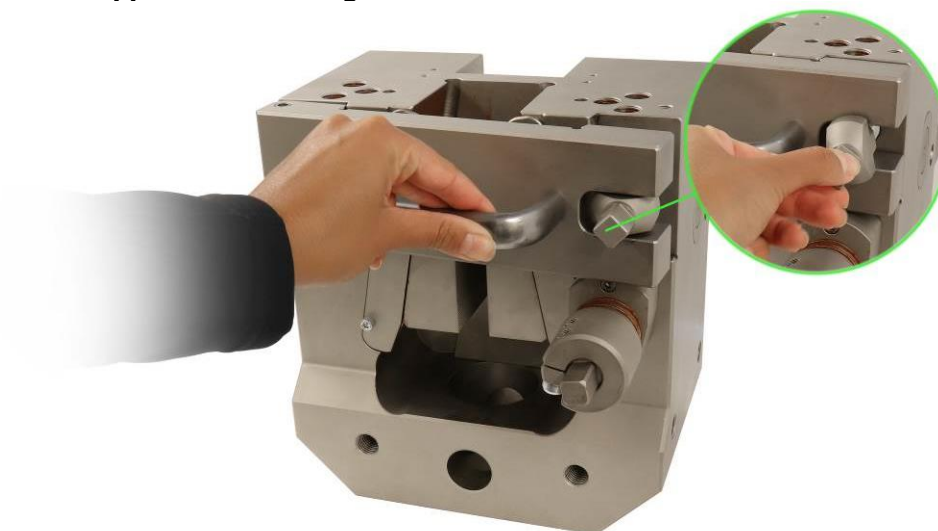
<https://youtu.be/dacmJ8ddgXk> Stahlrohr 40 mm Ø

<https://youtu.be/qPhYPj8RXwU> Messingrohr 23 mm Ø

<https://youtu.be/IVE2LhJ6FS8> Gummiprobe mit Fasern

<https://youtu.be/4dc4QVeKYx4> Kupferrohr 19x1

https://youtu.be/lnOTd1_-sVA Entfernen des Prüflings

Schließen und Öffnen von Backen mit einer Kurbel:**Seitenklappe mit Sicherungsschraube sichern:**

Kundenspezifische Lösungen:



TH109-250k kurze Bauform



TH109-300 mit Sonderadapter für Temperaturkammer