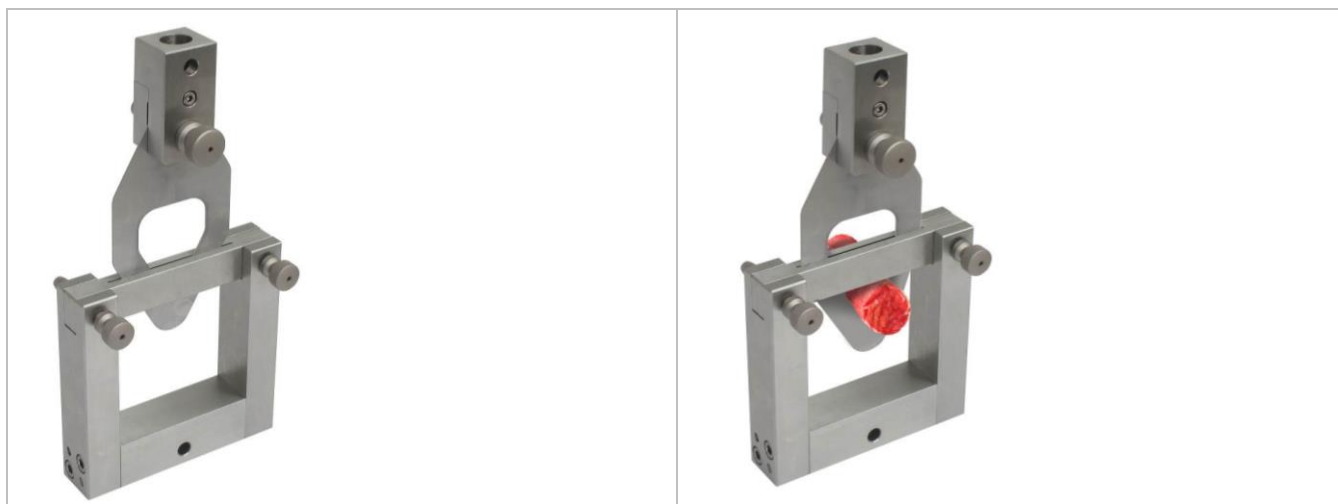
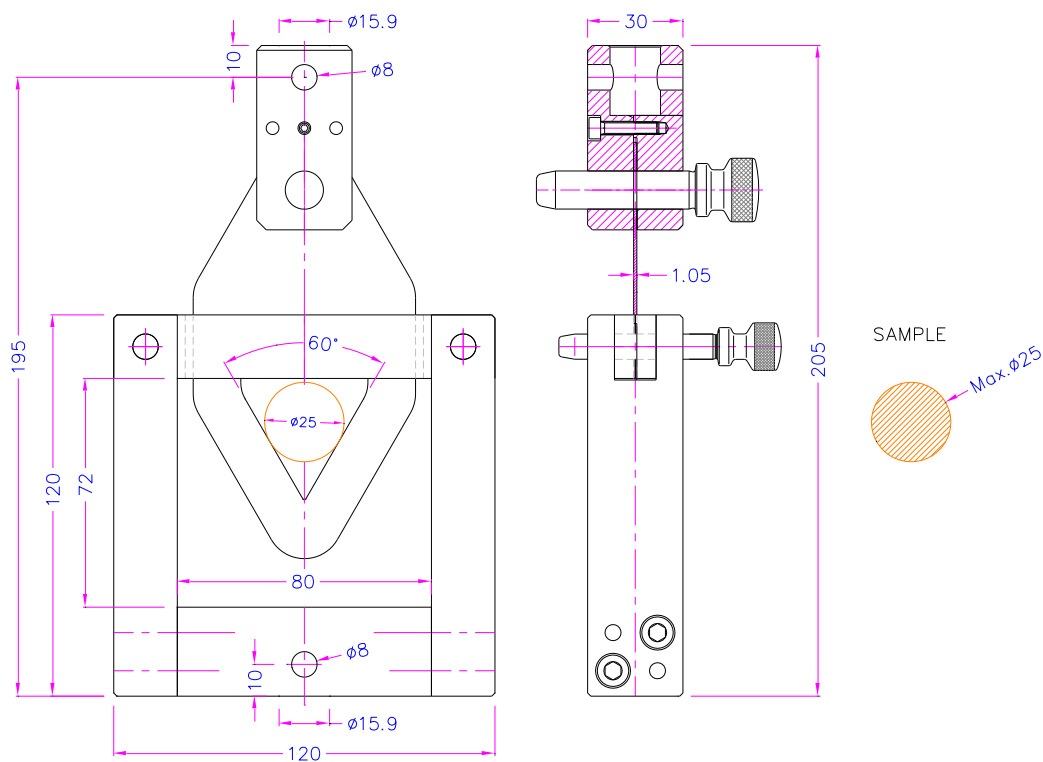


WARNER-BRATZLER ABSCHERVORRICHTUNG

zur Prüfung der Zartheit von Fleisch. Der Prüfling wird von einer Schneide durchgeschnitten.

Artikel-Nr.:	TH146-10
Max. Kraft:	2 kN
Max. Prüflings-Ø:	25 mm Ø
V-Schneide:	1 mm dick, 0,5 mm Schneide-Radius
Anschluss:	Af159 oder Af20. Weitere Anschlüsse auf Anfrage
Material:	Edelstahl
Temperaturbereich:	0 ... +70°C. Weitere Temperaturbereiche auf Anfrage
Gewicht:	2,2 kg pro Vorrichtung
Lieferumfang:	1 Vorrichtung



Sonder-Version:

TH146-20

mit Auflage für den Prüfling und Führungen für die Klinge für leichtere Bedienung. Druckverfahren.

