

## TH149 Pneumatisches Spannzeug 2,2 kN

TH149 + TH205-4-1/8" (optional)

Kompaktes Pneumatikspannzeug – symmetrisch spannend

Durch die beidseitige Wirkung werden die Proben automatisch zentriert. Dies ermöglicht das einfache und schnelle Einspannen der Proben.

### Bestellinformation

TH149 Spannzeuge werden als Paar geliefert, können aber auch einzeln (0,5 Paar) bestellt werden. Spannbacken sind separat zu bestellen.



Artikelnummer	TH149
Spannkraft	2,2 kN / 7 bar - max 5 kN/16 bar
Hub	6 mm
Temperaturbereich	0°C ... +70°C (Weitere Temperaturbereiche auf Anfrage (max. +180°C))
Korpus	Aluminium
Pneumatikanschluss	Innengewinde 1/8"
Gewicht	1,21 kg pro Spannkopf (ohne Backen)

### Backen für TH149:

Lieferumfang: 1 Set = 4 Backen  
Spannbacken mit abweichenden Abmessungen und Beschichtungen auf Anfrage



TH149-BD



TH149-BG

Artikel-Nr.	Oberfläche	Spannfläche H x B	Öffnungsweite mit TH149-Z6*	Öffnungsweite mit TH149-Z11*	Gewicht pro Paar
TH149-B	Blanke Backen	30 x 50 mm	0 - 6 mm	4 - 11 mm	0,22 kg
TH149-BG	Gummibacken	30 x 50 mm	0 - 4 mm	2 - 9 mm	0,22 kg
TH149-BP	Pyramidenbacken	30 x 50 mm	0 - 6 mm	4 - 11 mm	0,22 kg
TH149-BV	V-Backen	Höhe 30 mm	4 - 6 mm Ø	7 - 11 mm Ø	0,18 kg
TH149-BW	Wellenbacken	30 x 50 mm	0 - 6 mm	4 - 11 mm	0,20 kg
TH149-BD	Diamantbacken	30 x 50 mm	0 - 6 mm	4 - 11 mm	0,22 kg

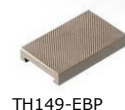
\*TH149-Z6 und TH149-Z11 Stößel zur Änderung der Öffnungsweiten sind im Lieferumfang der Spannzeuge enthalten

### Einsatzbacken für TH149:

Zum schnellen Wechseln der Backen, Einsatzbacken benötigen Grundträger (TH149-GT)  
Lieferumfang 1 Set = 4 Backen  
Spannbacken mit abweichenden Abmessungen und Beschichtungen auf Anfrage



TH149-GT



TH149-EBP

Artikel-Nr.	Oberfläche	Spannfläche H x B	Öffnungsweite mit TH149-Z6*	Öffnungsweite mit TH149-Z11*	Gewicht pro Paar
TH149-GT	Grundträger für Einsatzbacken				0,12 kg
TH149-EB	Einsatzbacken Blank	30 x 50 mm	0 - 5 mm	4 - 9 mm	0,14 kg
TH149-EBG	Einsatzbacken Gummi	30 x 50 mm	0 - 3 mm	2 - 7 mm	0,14 kg
TH149-EBP	Einsatzbacken Pyramiden	30 x 50 mm	0 - 5 mm	4 - 9 mm	0,13 kg
TH149-EBV	V-Backen	Höhe 30 mm	3 - 5 mm Ø	4 - 9 mm Ø	0,13 kg
TH149-EBW	Wellenbacken	30 x 50 mm	0 - 5 mm	4 - 9 mm	0,12 kg
TH149-EBD	Diamantbacken	30 x 50 mm	0 - 5 mm	4 - 9 mm	0,14 kg

\*TH149-Z6 und TH149-Z11 Stößel zur Änderung der Öffnungsweiten sind im Lieferumfang der Spannzeuge enthalten

### Backenoberflächen



#### Blanke Backen

- Geeignet zur Weiterbearbeitung
- Stahl-Rohling ohne Beschichtung



#### Gummi Backen

- 1 mm NBR Gummibeschichtung
- Vernickelt



#### Pyramiden Backen

- Pyramiden 1.2x45°
- Gehärteter Stahl 58HRC,
- Vernickelt



#### V-Backen

- Für runde Proben
- Zahnteilung 1,2 mm (TH149-BV), oder 1 mm (TH149-EBV)
- Gehärteter Stahl 58HRC, vernickelt



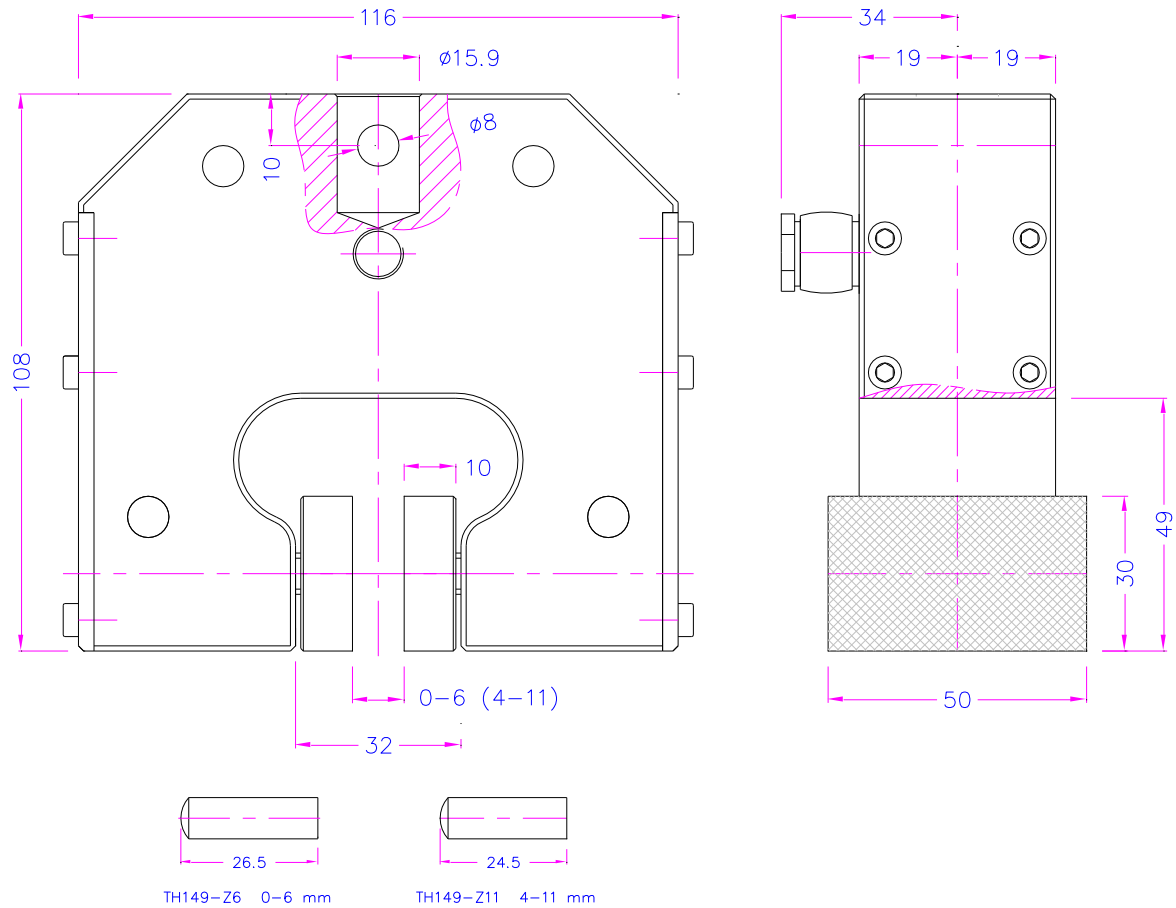
#### Wellenbacken

- Für flexible Materialien
- Welle 5 mm
- Gehärteter Stahl 58HRC, vernickelt



#### Diamant Backen

- Beschichtet mit synthetischen Diamanten
- Vernickelt



**Pneumatisches Zubehör:**



**TH205-1 Fußpedale**

Nicht rastend: Die Backen öffnen sobald das Pedal gedrückt wird und schließen wenn der Fuß von dem Pedal genommen wird.  
Lieferumfang: 1 Paar Pedale inkl. Schläuche und Anschlussstücke



**TH205-2 Fußpedale**

Mit Rastfunktion: Die Backen öffnen sobald das Pedal gedrückt und bleiben geöffnet, sofern der Fuß vom Pedal genommen wird. Erst nach einer weiteren Betätigung des Pedals schließen sich die Backen und bleiben geschlossen.  
Lieferumfang: 1 Paar Pedale inkl. Schläuche und Anschlussstücke



**TH205-PR16bar Druckregleraufbau**

Optional verfügbar für TH205-1 und TH205-2  
Zum Einstellen des Luftdrucks von 1-16 Bar



**TH205-3 Handventile**

2 pneumatische Kipphebelventile  
Mit Rastfunktion: Beim Anziehen schließen sich die Backen, beim zurückdrücken werden die Backen geöffnet.  
Lieferumfang: 1 Einheit inkl. Schläuche und Anschlussstücke



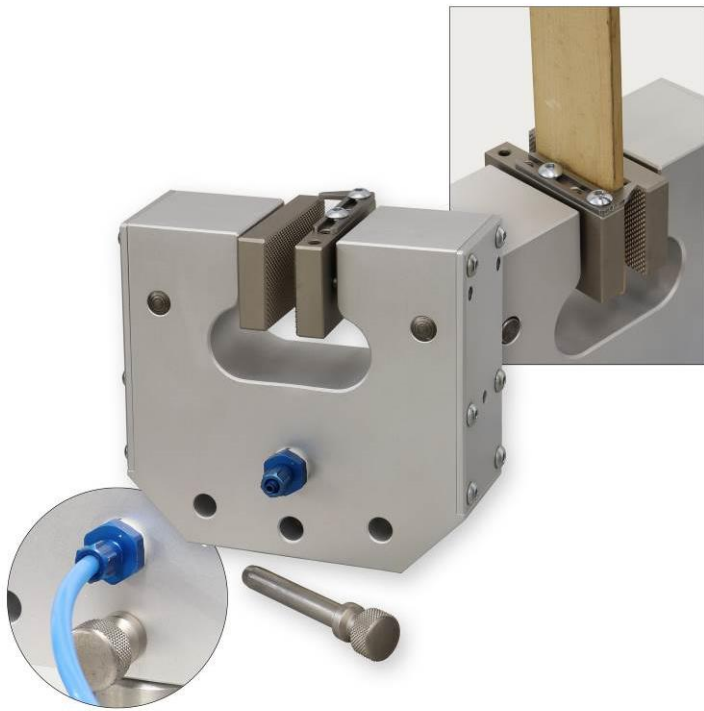
**TH205-4-1/8" Mikro-Handschalter**

2 pneumatische Handventile mit dem Anschluss 1/8"  
Mit Rastfunktion: Direkter Anschluss am Spannzeug, 3/2 Wege-Ventil  
Lieferumfang: 2 Handschalter inkl. Schläuche und Fittings



**TH216 Leister Kompressor für Labore, ölgeschmiert, mit Filterdruckregler**

Max. Druck 16 Bar; 230 V/50 Hz; Lautstärke: 38 dB(A)  
Motor: 0,13 kW; Ansaugleistung 17 l/min; Behältervolumen 3.5 l  
Abmessungen: 340x290x340 mm (L x B x H); Gewicht: 18 kg



**Beispiele für Sonderlösungen:**



**TH149+V+2R**



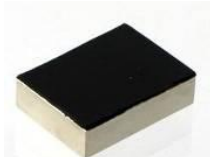
**TH149+V+2R**



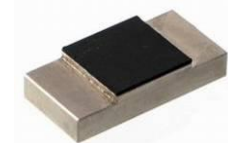
**THS521-158-300**  
Zugstange 300 mm lang



**TH149-BG20x50**  
Höhe 20 mm x Breite 50 mm



**TH149-BG30x40**  
Höhe 30 mm x Breite 40mm



**TH149-BG25x25**  
Höhe 25 mm x Breite 25 mm Grabtest



**TH149-BP30x25-0.7x45**  
Höhe 30 mm x Breite 25mm  
kleine Pyramiden 0,7x45



**TH149-BWC**  
Wellenbacken mit Kühlbohrung

<http://www.grip.de/G12/TH149>