

## BIEGEVORRICHTUNGEN FÜR ZUG

<b>Artikel-Nr.:</b>	<b>TH165</b> (3-Punkt Biegevorrichtung) <b>TH165-4P</b> (4-Punkt Biegevorrichtung ohne 3-Punkt Nase) <b>TH165-5P</b> (4-Punkt Biegevorrichtung mit 3-Punkt Nase)
Max. Kraft:	10 kN
Abstand zwischen Rollen:	50 – 200 mm
Rollenbreite:	50 mm
Anschluss:	Af159. Weitere Anschlüsse auf Anfrage
Balken und 3-Punkt-Nase:	Aluminium, eloxiert
Rollenhalter + Rollen:	Stahl, vernickelt
Temperaturbereich:	0 ... + 70°C. Weitere Temperaturbereiche auf Anfrage
Gewicht:	3,2 kg (TH165); 5,5 kg (TH165-4P); 5,9 kg (TH165-5P)
Lieferumfang:	1 Vorrichtung



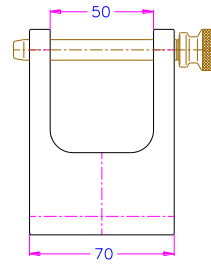
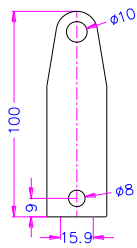
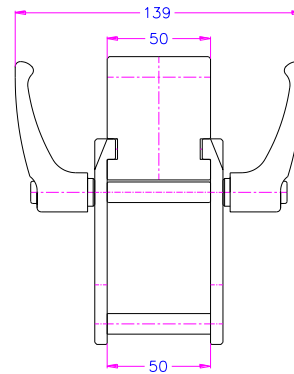
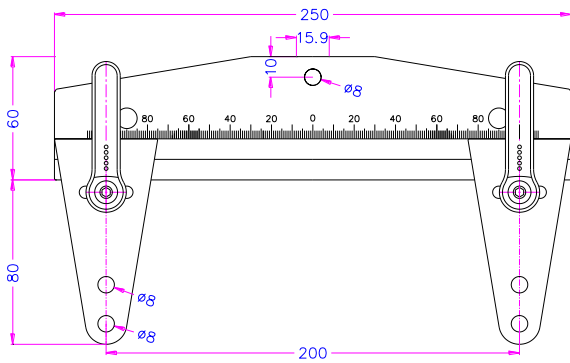
TH165



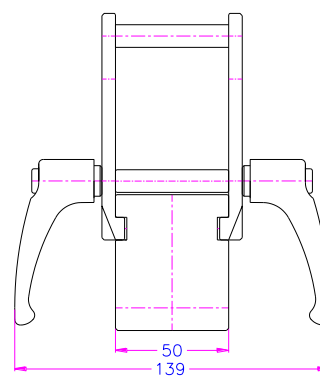
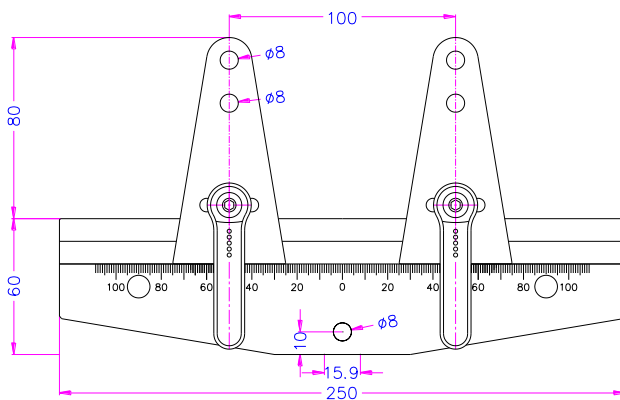
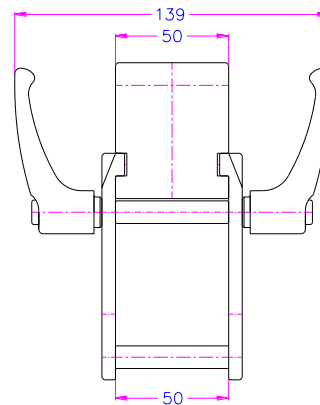
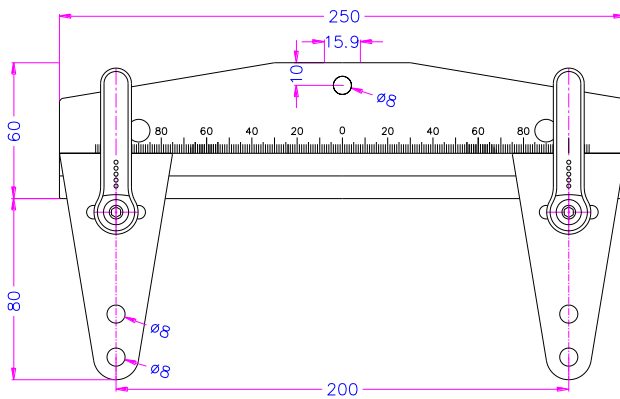
TH165-4P



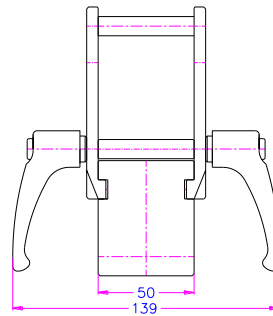
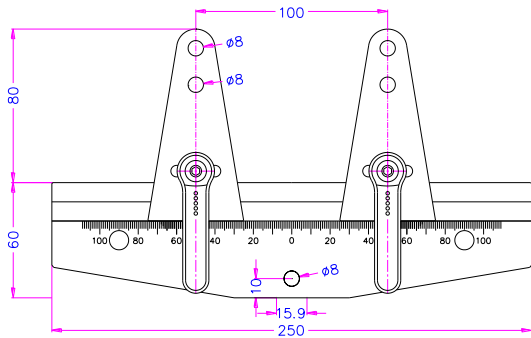
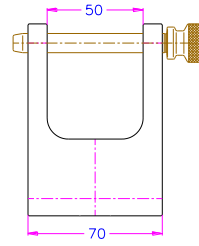
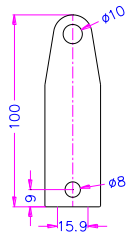
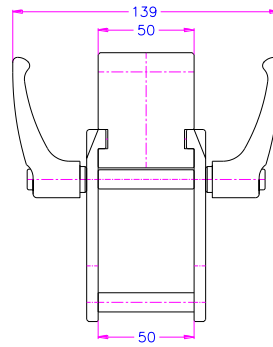
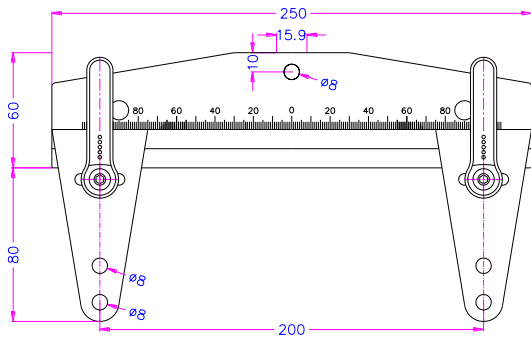
TH165-5P



TH165-3P-AF159



TH165-4P-AF159



TH165-5P-AF159