

SEILSPANNZEUGE

TH170 Spannzeuge sind geeignet zum Testen von Seilen mit max. Zugkraft von 50 kN bis 300 kN.

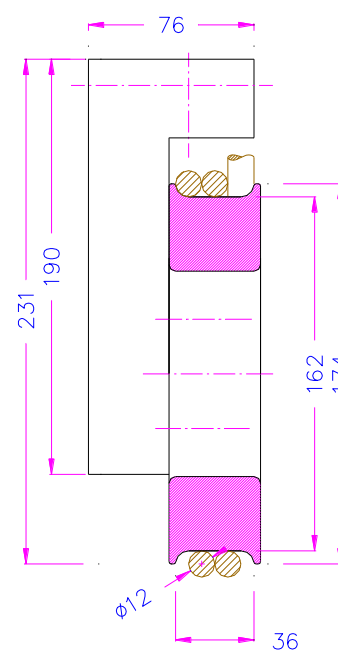
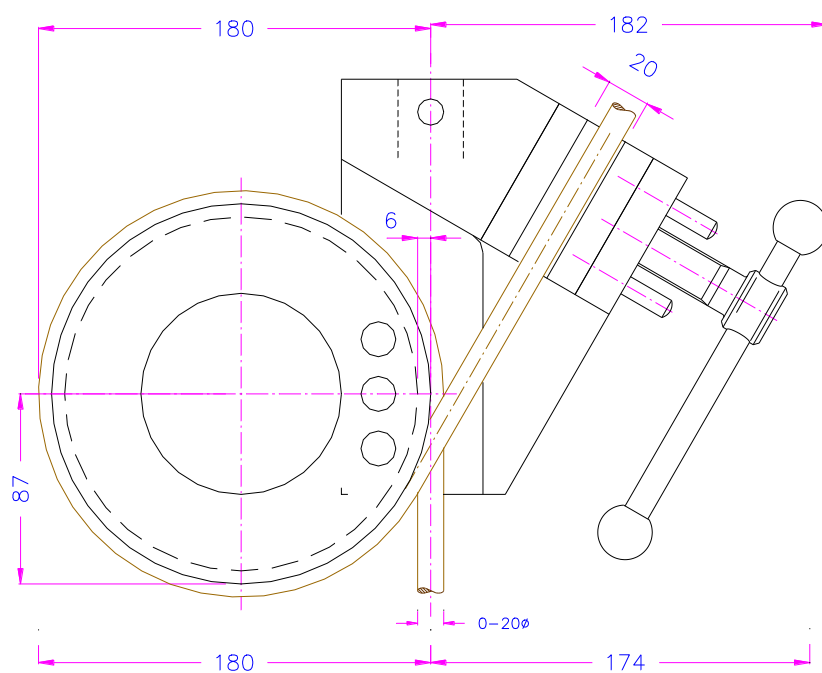
Die Probe wird abhängig vom Reibwert, einfach oder mehrfach um die Umlenkrolle gewickelt bevor sie mit den Spannbacken fixiert wird.

Die Umlenkrollen erzeugen einen langsamen kerbfreien Spannungsabbau und verhindern den Bruch im Spannbacken.

Verfügbare Versionen:

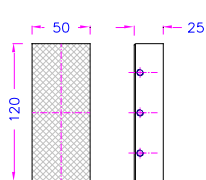
- Manuel und hydraulisch
- 50 kN, 100 kN, 150 kN, 200 kN
- Kundenspezifischer Durchmesser von der Umlenkrolle

Artikel-Nr.:	TH170-50
Max. Zugkraft:	50 kN
Anschluss:	Af30 oder Af318. Weitere Anschlüsse auf Anfrage
Empfohlener Ø für Seile:	Max. 20 mm Ø
Min. Prüflingslänge:	1500 mm
Backenoberflächen:	Pyramiden Backen (1,2 x 45°), Wellen Backen, blanke Backen, 58HRC. Weitere Oberflächen auf Anfrage
Spannfläche Backen HxB:	70x30 mm
Ø Umlenkrolle:	162 mm Ø
Temperaturbereich:	0 ... +70°C Weitere Temperaturbereiche auf Anfrage
Gewicht:	13,9 kg
Lieferumfang:	1 Paar Spannzeuge ohne Backen

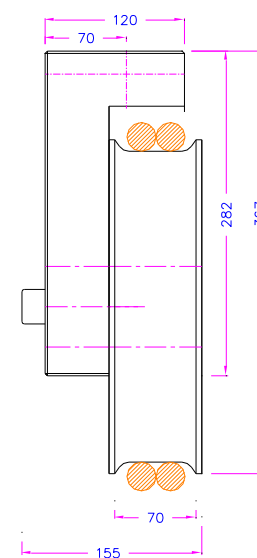
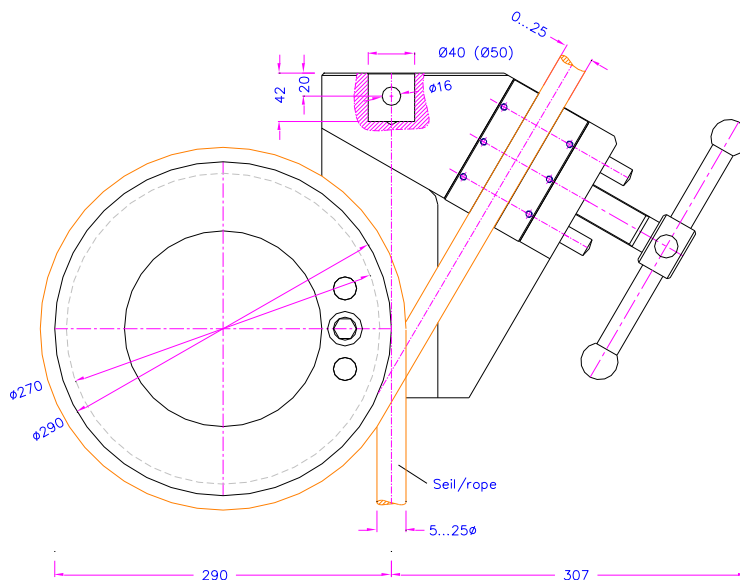


TH170-50

Artikel-Nr.:	TH170-100 TH170-150
Max. Zugkraft:	100 kN / 150 kN
Anschluss:	Af40 (TH170-100) Af50 (TH170-150) Weitere Anschlüsse auf Anfrage
Empfohlener Ø für Seile:	Max. 25 mm Ø
Min. Prüflingslänge:	2600 mm
Backenoberflächen:	Pyramiden Backen (1,2 x 45°), blanke Backen, 58HRC. Weitere Oberflächen auf Anfrage
Spannfläche Backen HxB:	120x50 mm
Ø Umlenkrolle:	270 mm Ø
Temperaturbereich:	0 ... +70°C Weitere Temperaturbereiche auf Anfrage
Gewicht:	50 kg
Lieferumfang:	1 Paar Spannzeuge ohne Backen



TH170-100-24-BP-Jaws







TH170-100-Af40
TH170-150-Af50

Backen Oberflächen:

Pyramiden Backen	Wellen Backen

Weitere Versionen:

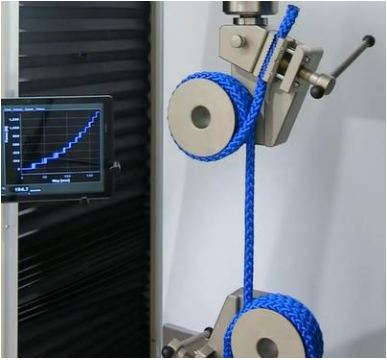
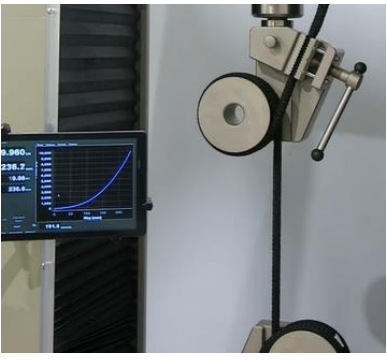
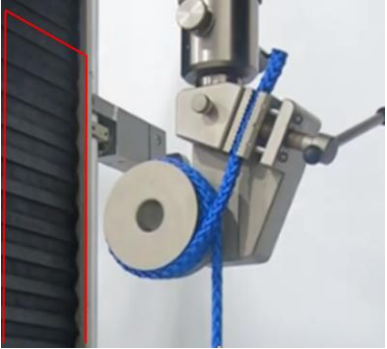
		
<p>TH170-250+Ko</p>	<p>Hydraulisches Seilspannzeug</p>	<p>Zugkraft: 250 kN</p>
		
<p>TH170-50-D296-B38R6+BP-Af36.18 Ø Umlenkrolle 296 mm, Breite 38 mm</p>		<p>TH170-100-T180-Af318-ni-rot45 Temperaturbereich bis +180°C</p>

Siehe auch weitere Seilspannzeuge:

www.grip.de/G11

THS185-20, THS185-50, TH170-100, TH76-20, THS13

Videos:

	<p>TH170-50</p> <p>https://www.youtube.com/watch?v=BXFq3ETYCto</p>
	<p>TH170-50</p> <p>https://www.youtube.com/watch?v=kQBoekZS7so</p>
	<p>TH170-50-W66-D110 mit Sonderwalze 3 Umschlingungen</p> <p>https://www.youtube.com/watch?v=BXFq3ETYCto</p> <p>(Wir empfehlen links eine Platte zum Schutz des Faltenbalgs dazustellen)</p>