

SCHERVORRICHTUNG

zur Bestimmung der Scherfestigkeit von Klebeverbindungen für Holzproben
Gemäß ASTM-D905, ASTM-D143, ASTM-D5751, DIN 52187, DIN 52367, EN 392-Bild 1, -Bild 2, DIN EN14080,
ISO 6238, UNE 56543:88.

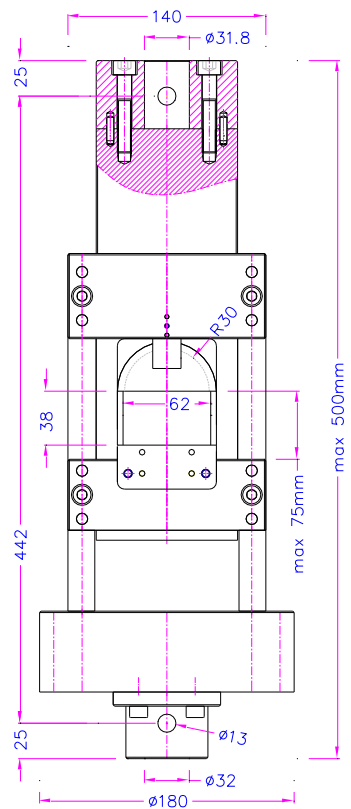
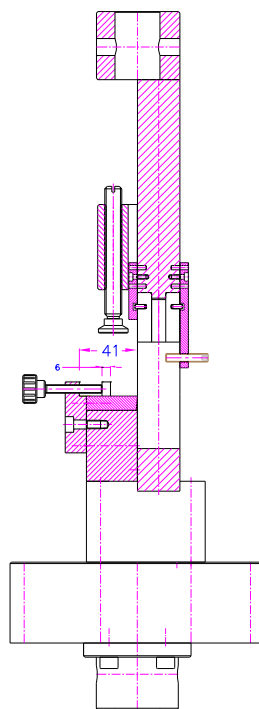
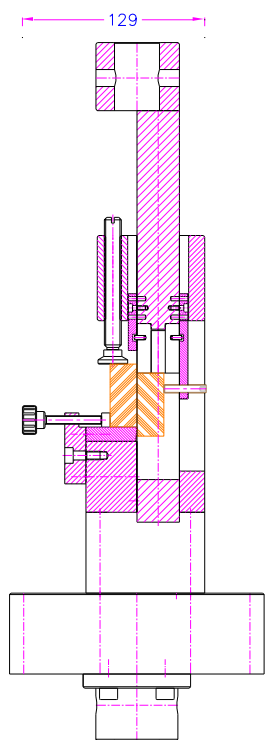
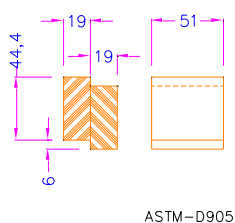
Artikel-Nr.:	TH17
Max. Kraft:	50 kN
Anschluss:	Af159 und Af318. Weitere Anschlüsse auf Anfrage
Gewicht:	28 kg
Korpus:	Stahl
Temperaturbereich:	0 ... +70°C Weitere Temperaturbereiche auf Anfrage
Lieferumfang:	1 Vorrichtung



Die Schervorrichtung wird auf eine Grundplatte in der Zugprüfmaschine gestellt.

Oben wird sie mit einem Adapter fixiert.

Die Prüfkörper werden mit einem selbstausrichtenden Fallbeil-Messer senkrecht zur Plattenebene geschert.



TH17-Af318-ASTM-D905