

TH187-A-M-B
mit Verspannmutter



A: Zapfendurchmesser / männlich
M: Verspanngewinde für A
B: Bohrungsdurchmesser / weiblich

TH187-158-M-20



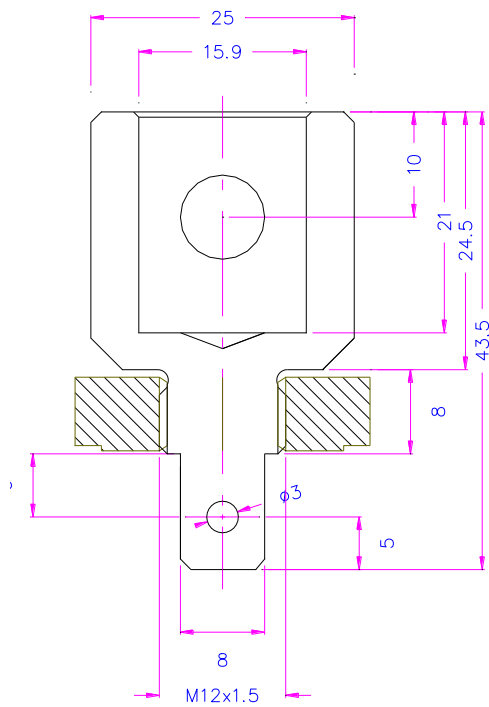
TH187-8-M-15.9



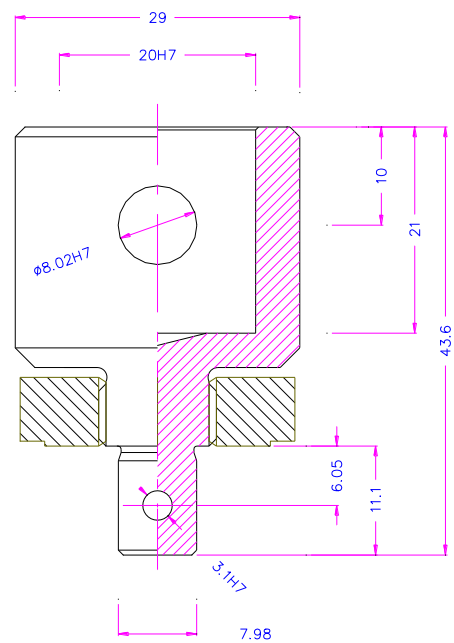
TH187-158-M-36/18



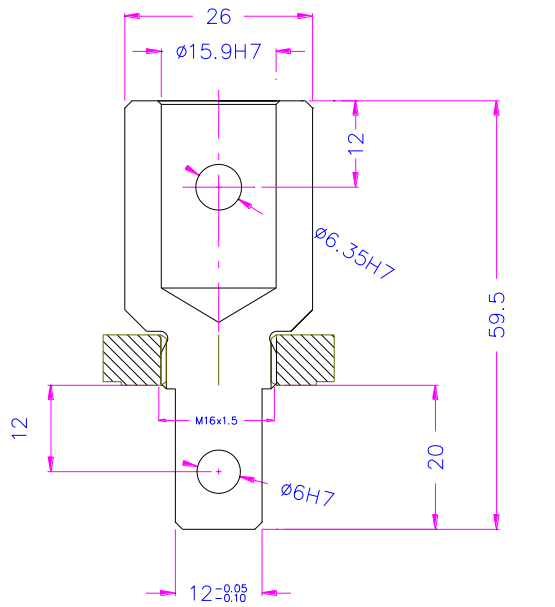
TH187-317-M-60/30/35



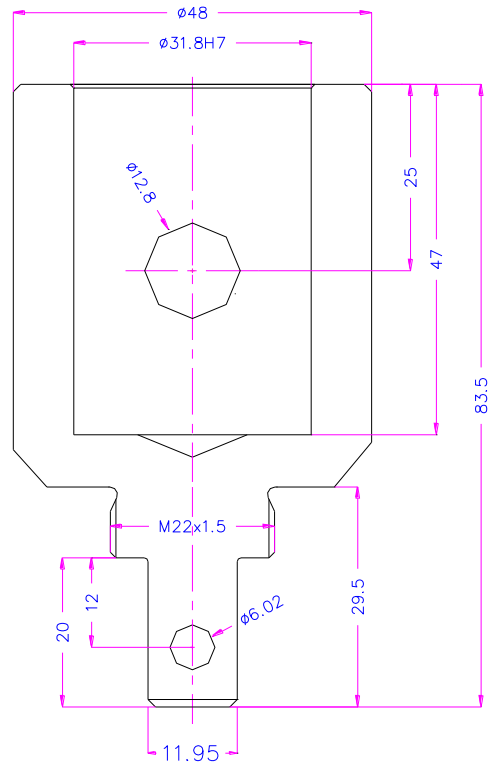
TH187-8-M-159



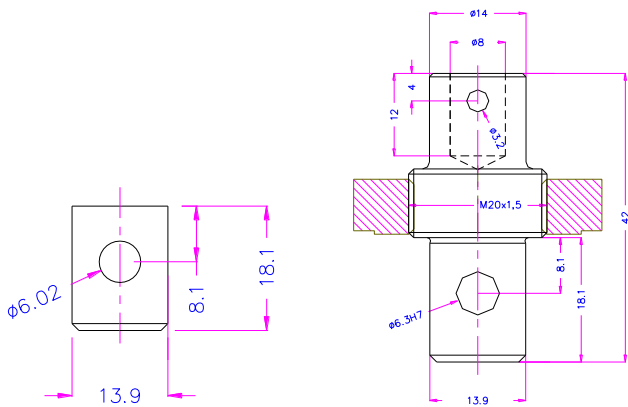
TH187-8-M-20



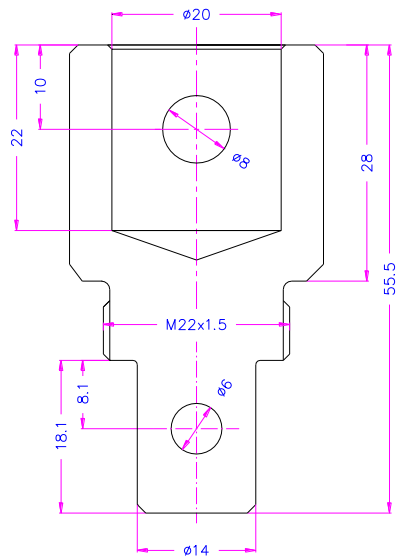
TH187-12/6-M-15.9/6.35



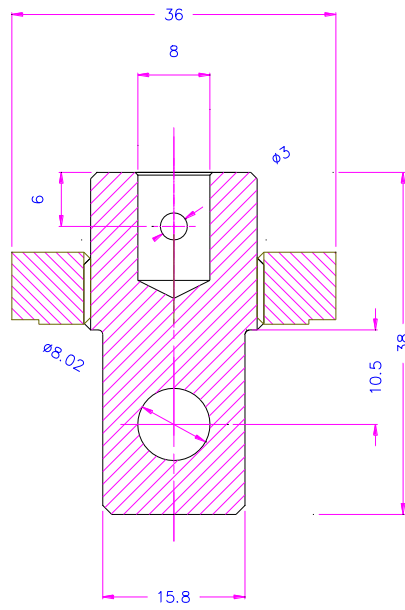
TH187-12/6-M-318 Adapter



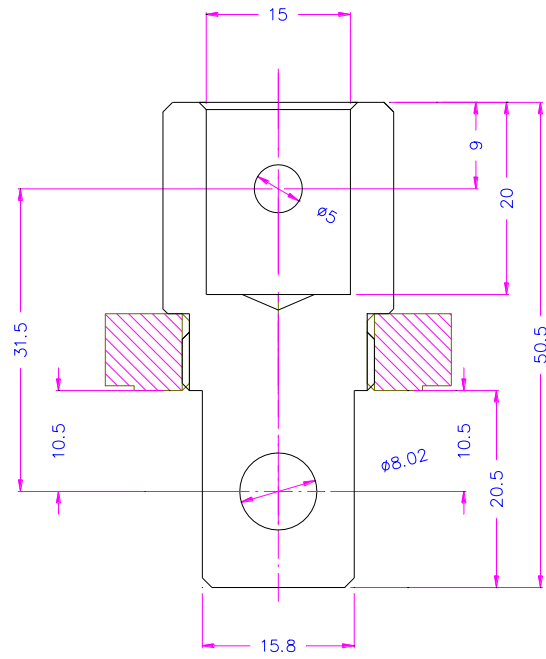
TH187-14-M-8



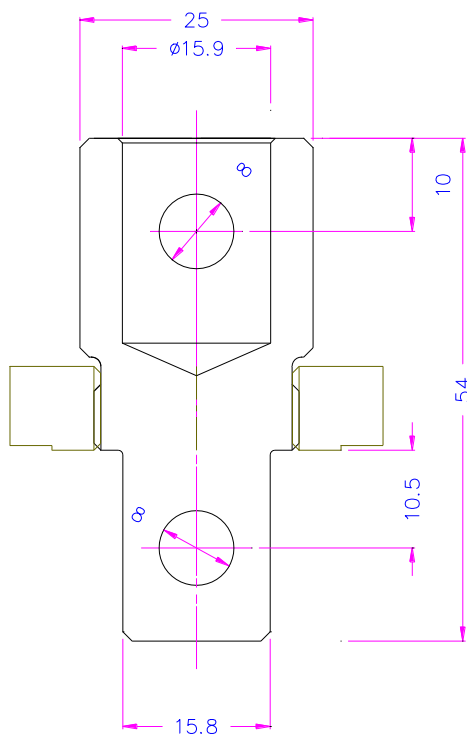
TH187-14-M-20 Adapter



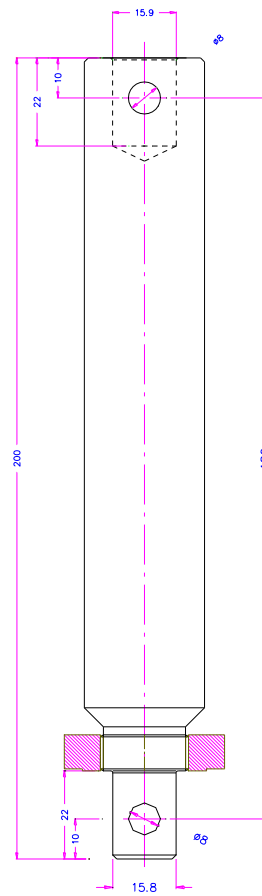
TH187-158-M-8



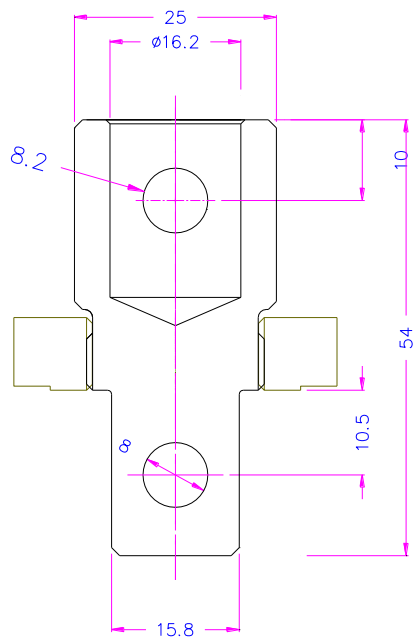
TH187-158-M-15



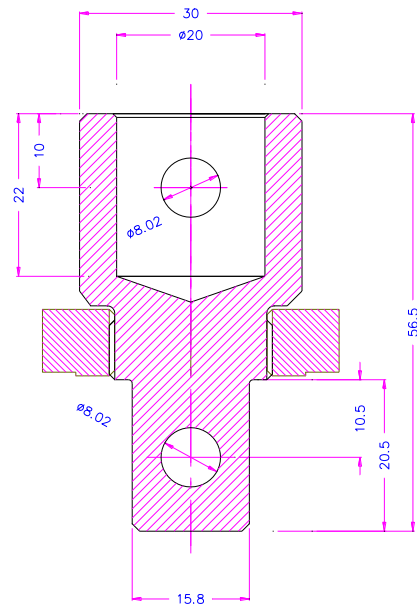
TH187-158-M-159



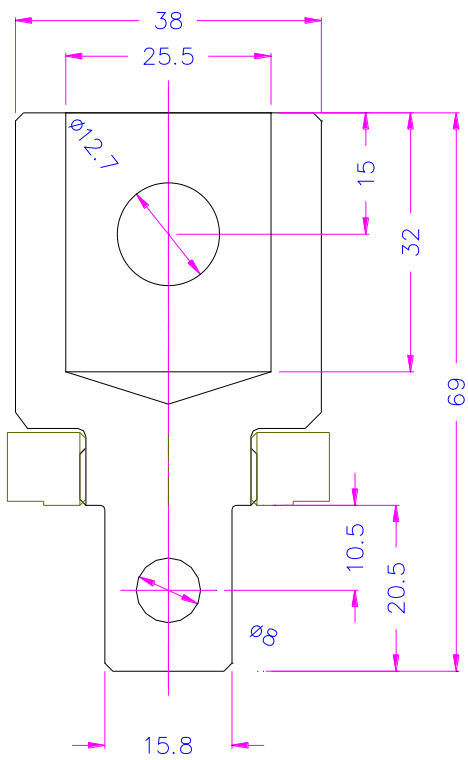
TH187-158-M-159-L180



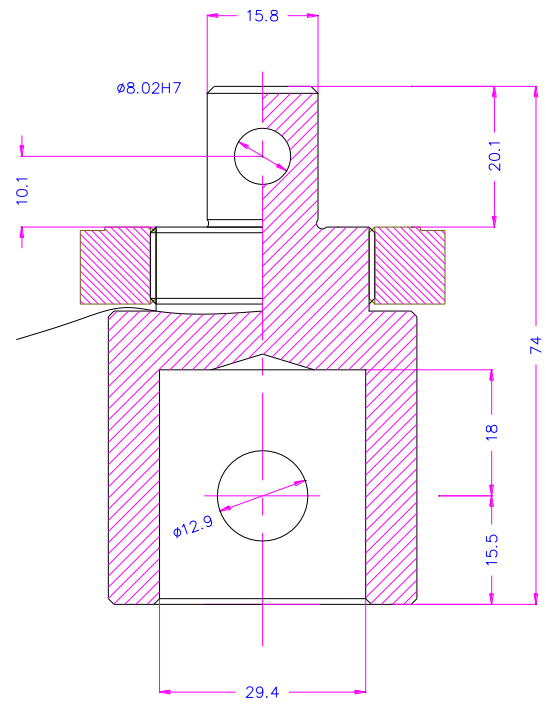
TH187-158-M-162./8.2



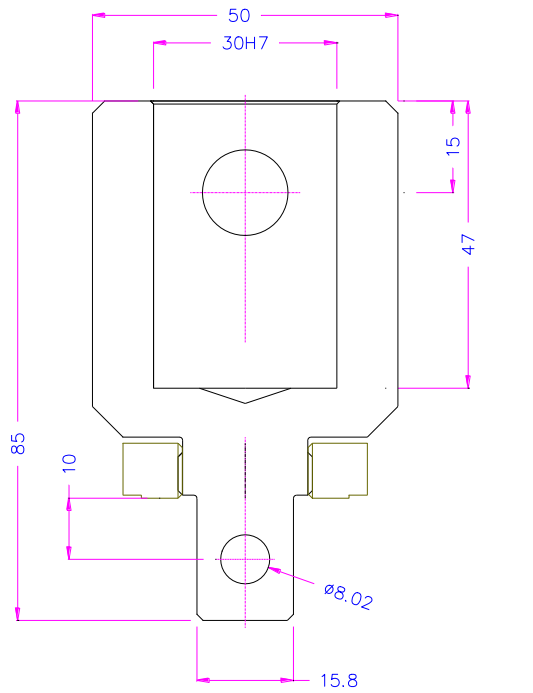
TH187-158-M-20



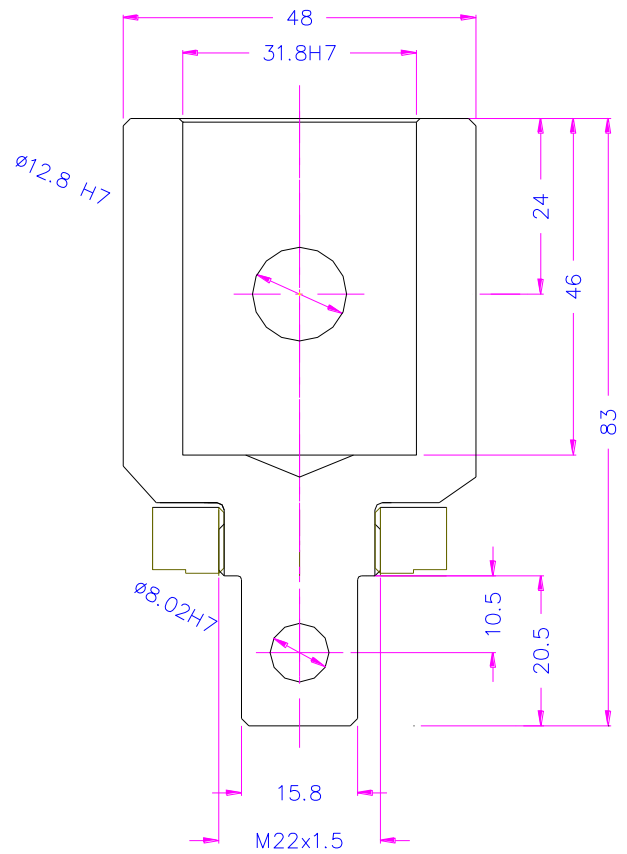
TH187-158-M-255



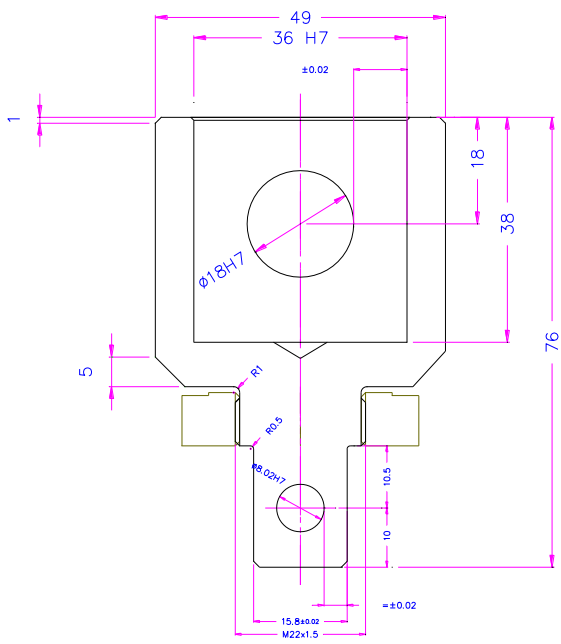
TH187-158-M-294



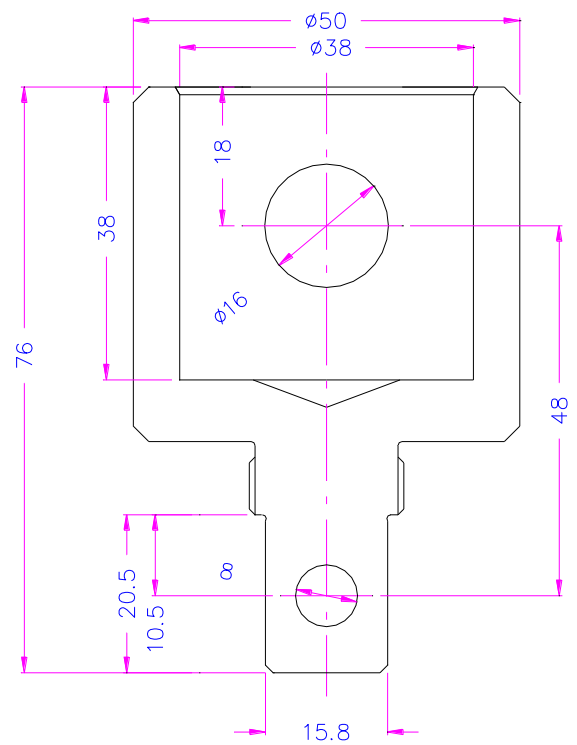
TH187-158-M-3014



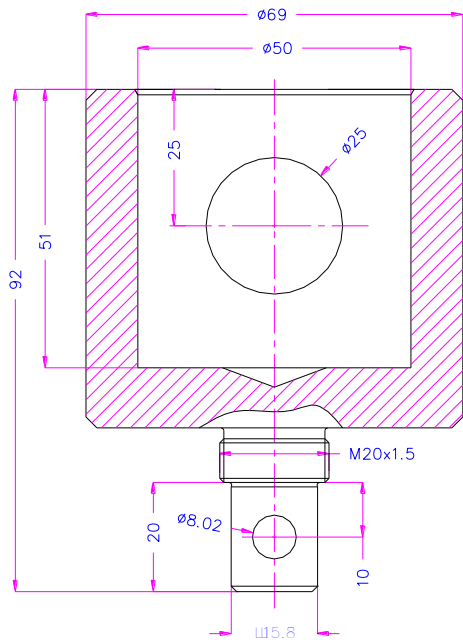
TH187-158-M-318



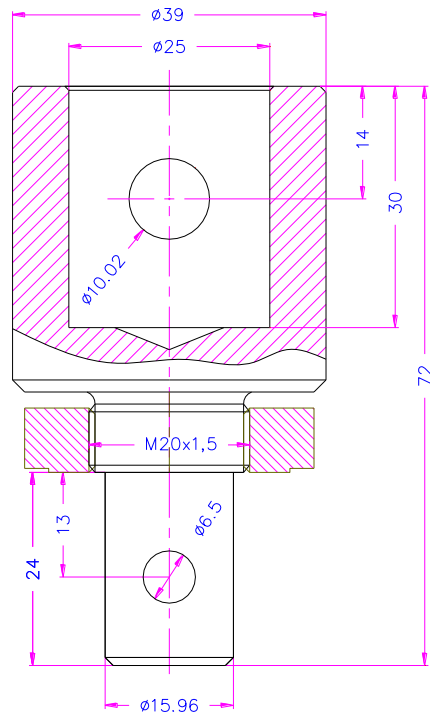
TH187-158-M-36



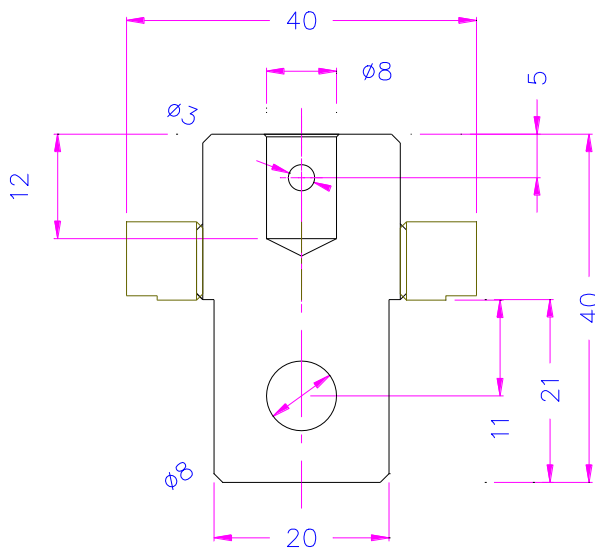
TH187-158-M-38



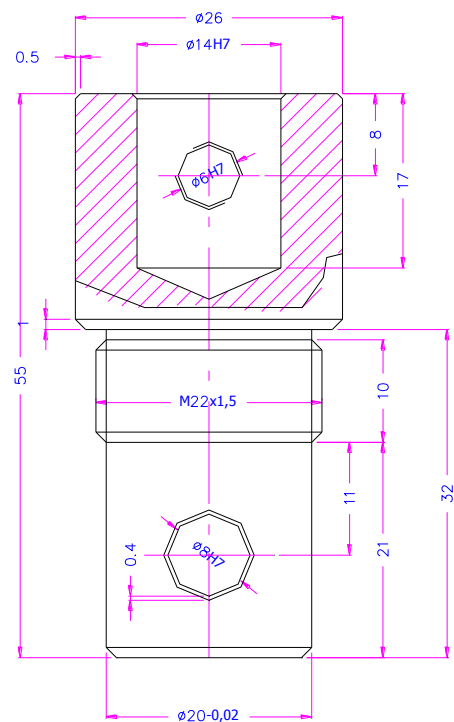
C45
TH187-158-M-50 Adapter



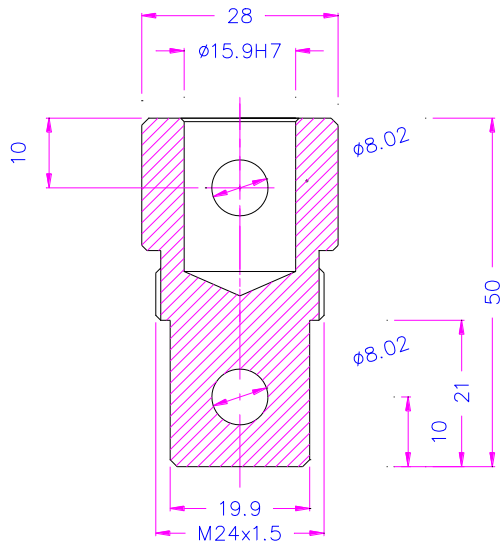
TH187-1665-M-25 Adapter



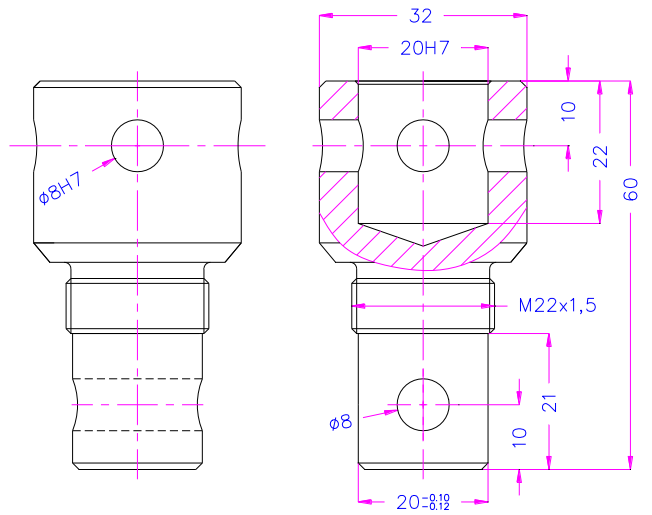
TH187-20-M-8



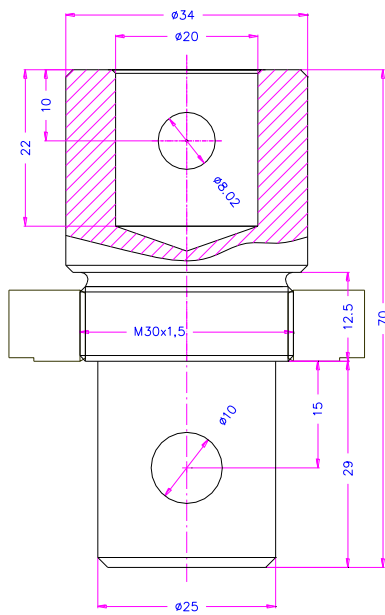
TH187-20-M-14



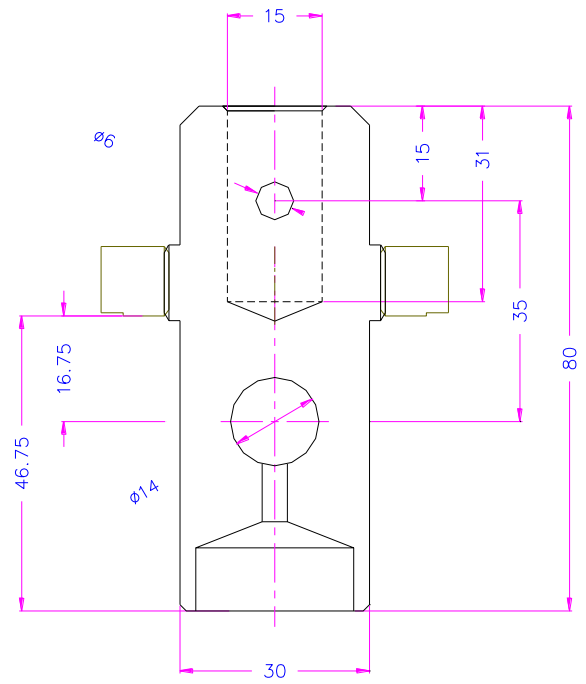
TH187-20-M-159



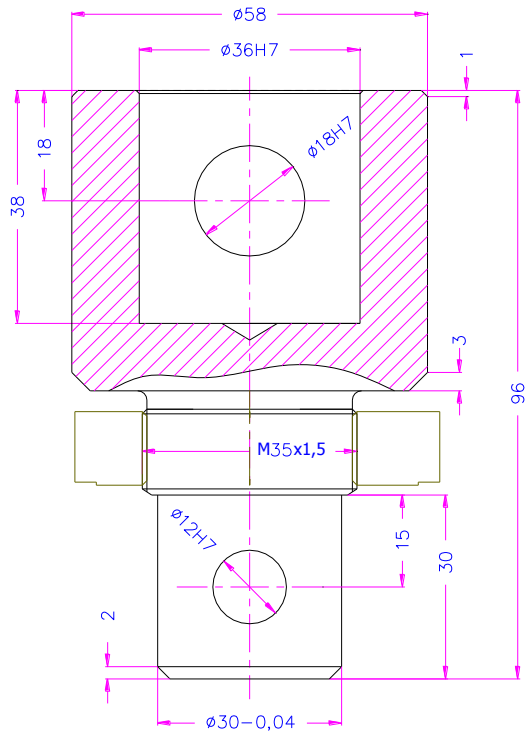
TH187-20-M-20-2L



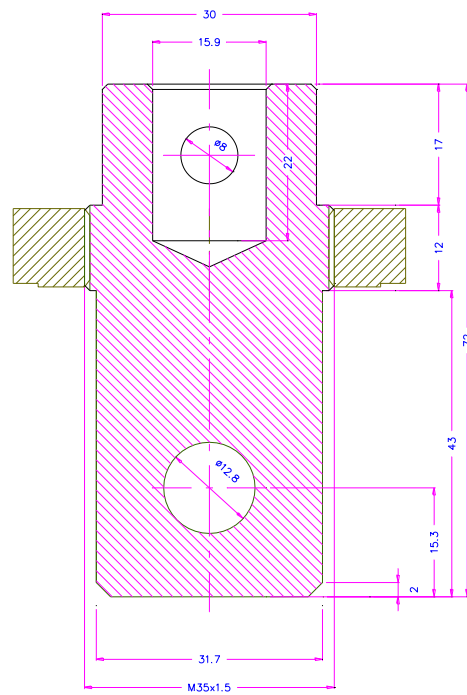
TH187-25-M-20



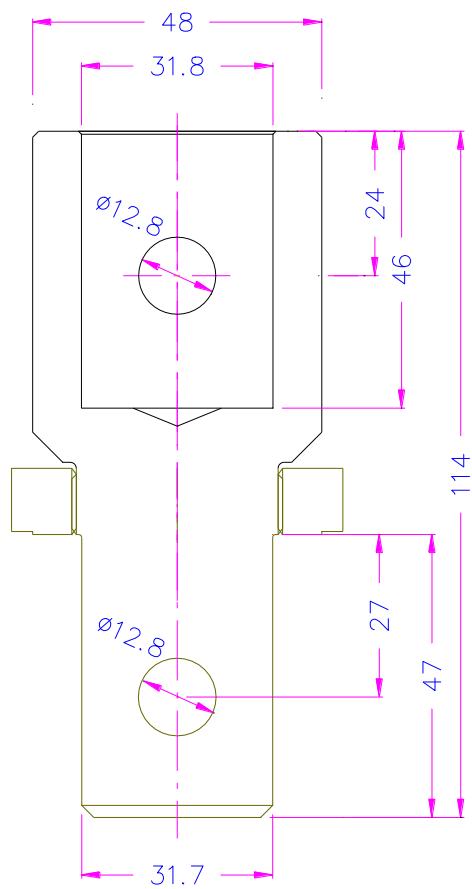
TH187-30-M-15
MTS



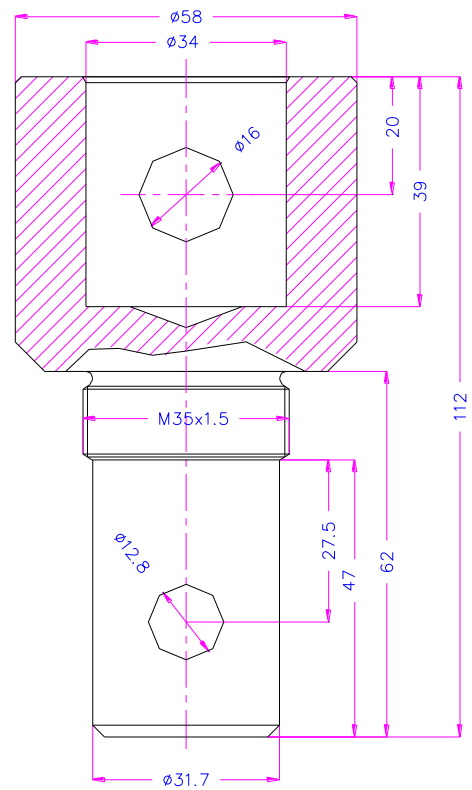
TH187-30-M-36 Adapter



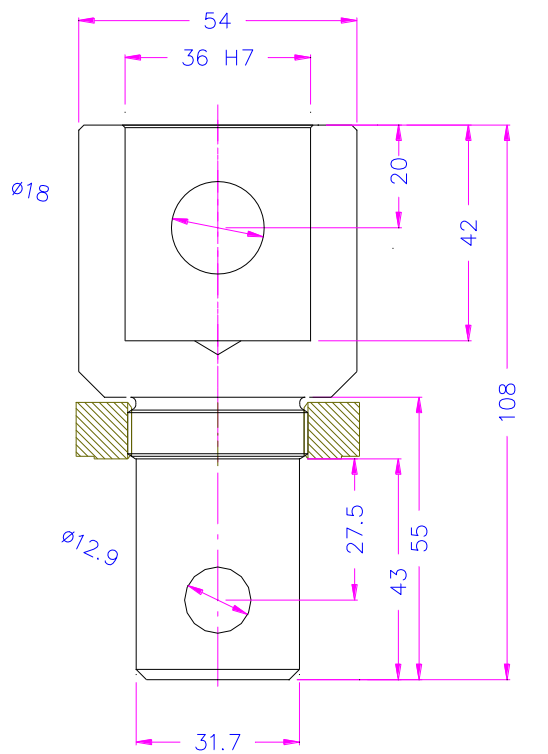
TH187-31.8-M-15.9



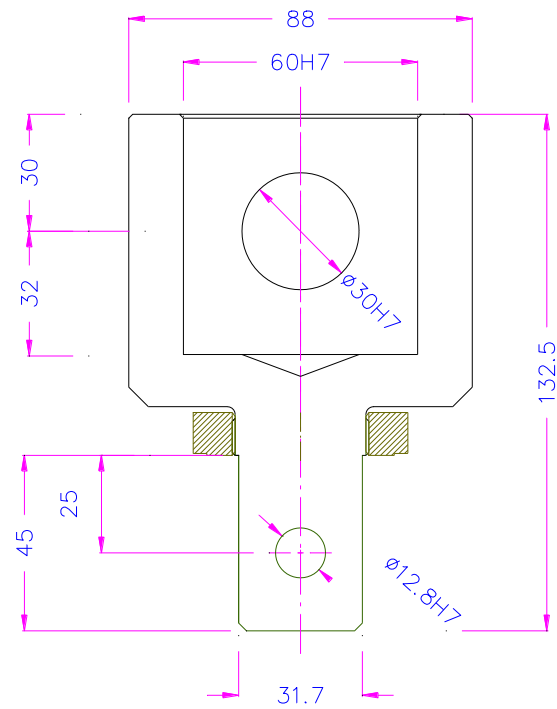
TH187-317-M-318



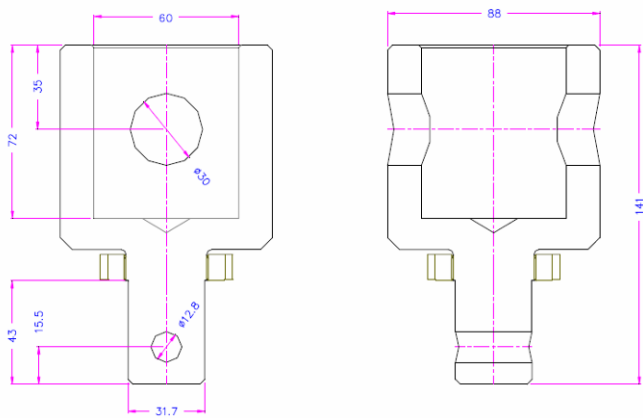
TH187-317-M-3416 Adapter



TH187-317-M-36

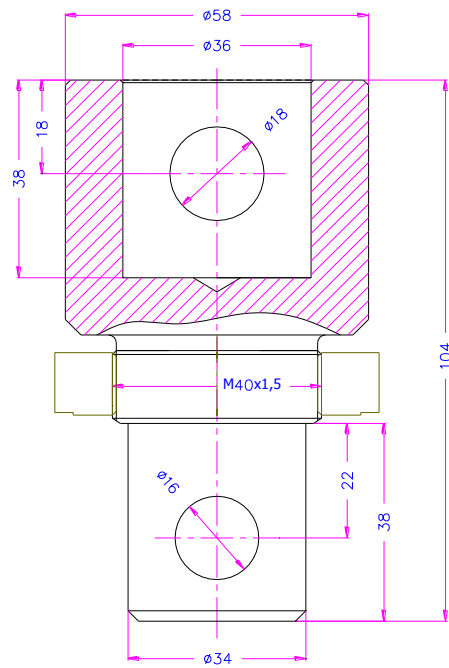


TH187-317-M-60

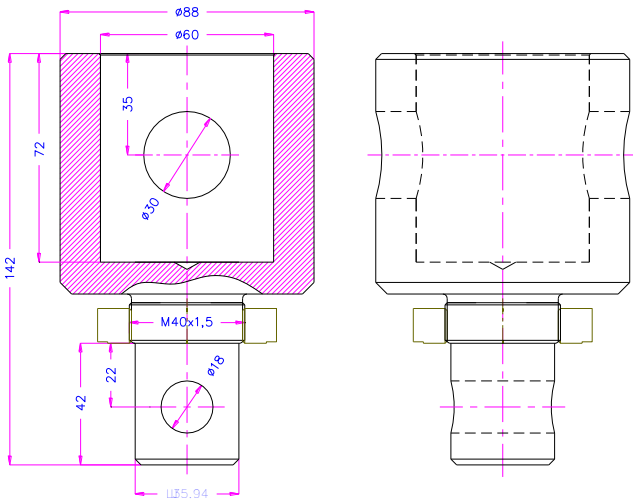


50kN

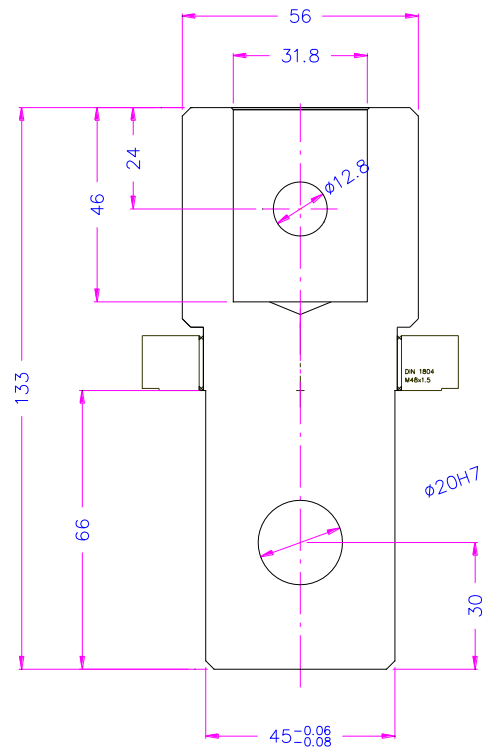
TH187-317-M-603035



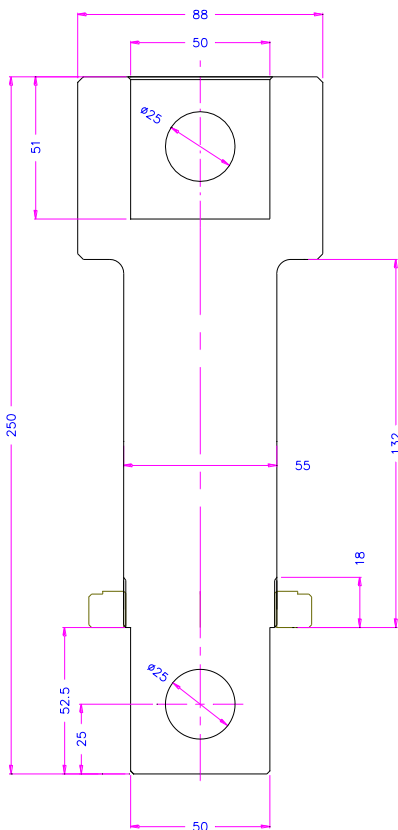
TH187-34-M-36 Adapter



TH187-36/18-60/30 Adapter



TH187-45-M-318



TH187-50-M50-L200

