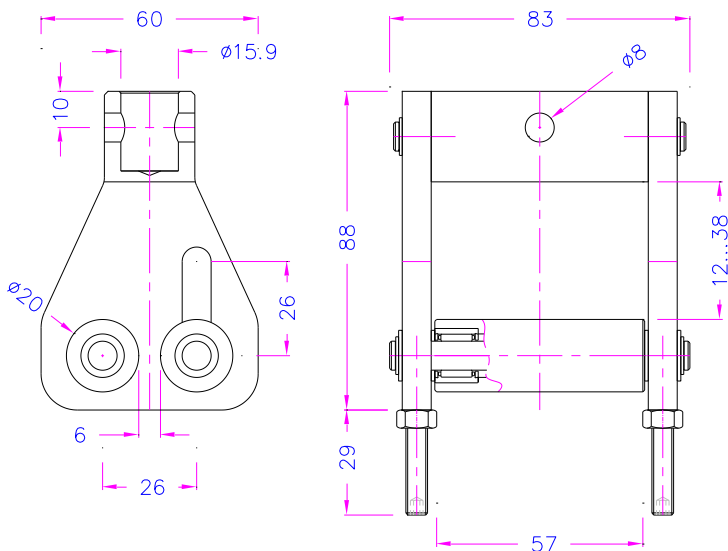


90° ABZUGSVORRICHTUNGEN

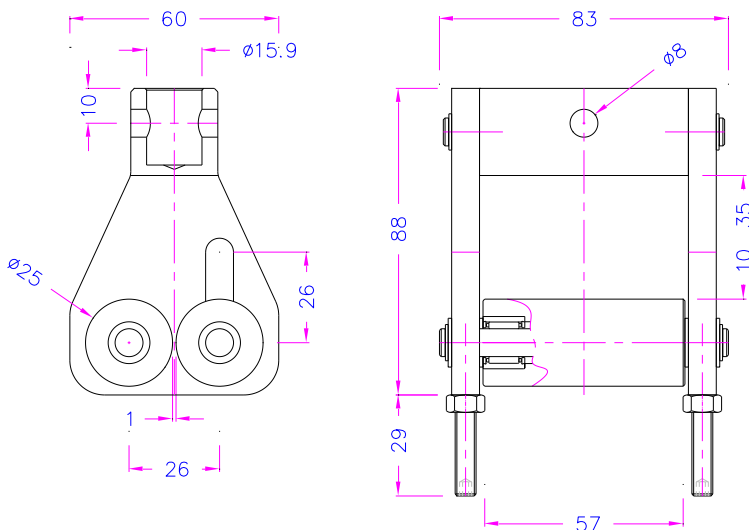
mit einstellbarer Höhe der zweiten Rolle von 0° bis 45° zum Testen von Klebeverbindungen.
Schwingende Aufhängung ohne Einspannung.

TH192-D20-A26-W57-Af159 entspricht DIN EN 1372 und ISO 22631

Artikel-Nr.:	TH192-D20-A26-W57-Af159 TH192-D25-A26-W57-Af159
Max. Kraft:	16 kN
Rollen:	20 mm Ø (TH192-D20-A26-W57-Af159) 25 mm Ø (TH192-D25-A26-W57-Af159)
Anschluss:	Af159. Weitere Anschlüsse auf Anfrage
Werkstoff:	Stahl, vernickelt
Temperaturbereich:	0 ... +70°C Weitere Temperaturbereiche auf Anfrage
Gewicht:	1 kg
Lieferumfang:	1 Vorrichtung. Unteres Spannzeug wird für den Test benötigt, siehe Seite 6 (nicht im Lieferumfang enthalten).

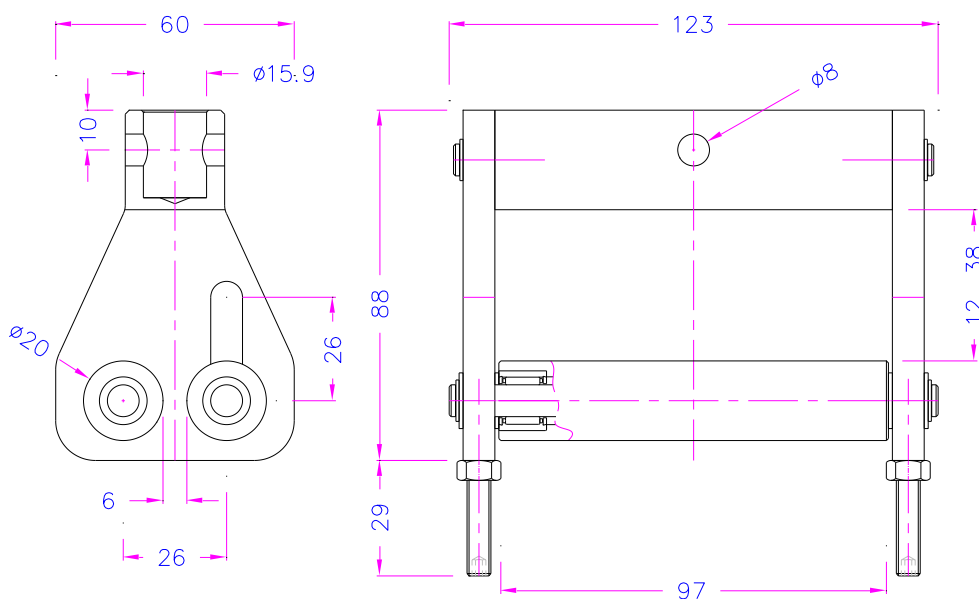


TH192-D20-A26-W57-Af159

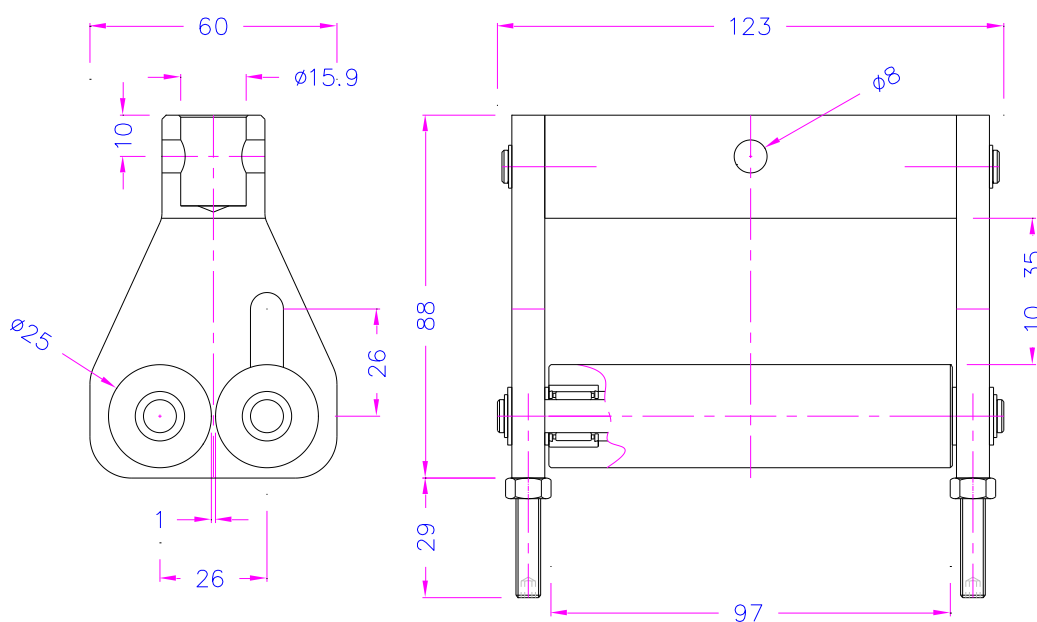


TH192-D25-A26-W57-Af159

Artikel-Nr.:	TH192-D20-A26-W97-Af159 TH192-D25-A26-W97-Af159
Max. Kraft:	12 kN
Rollen:	20 mm Ø (TH192-D20-A26-W97-Af159) 25 mm Ø (TH192-D25-A26-W97-Af159)
Anschluss:	Af159. Weitere Anschlüsse auf Anfrage
Werkstoff:	Stahl, vernickelt
Temperaturbereich:	0 ... +70°C Weitere Temperaturbereiche auf Anfrage
Gewicht:	1,5 kg
Lieferumfang:	1 Vorrichtung. Unteres Spannzeug wird für den Test benötigt, siehe Seite 6 (nicht im Lieferumfang enthalten).

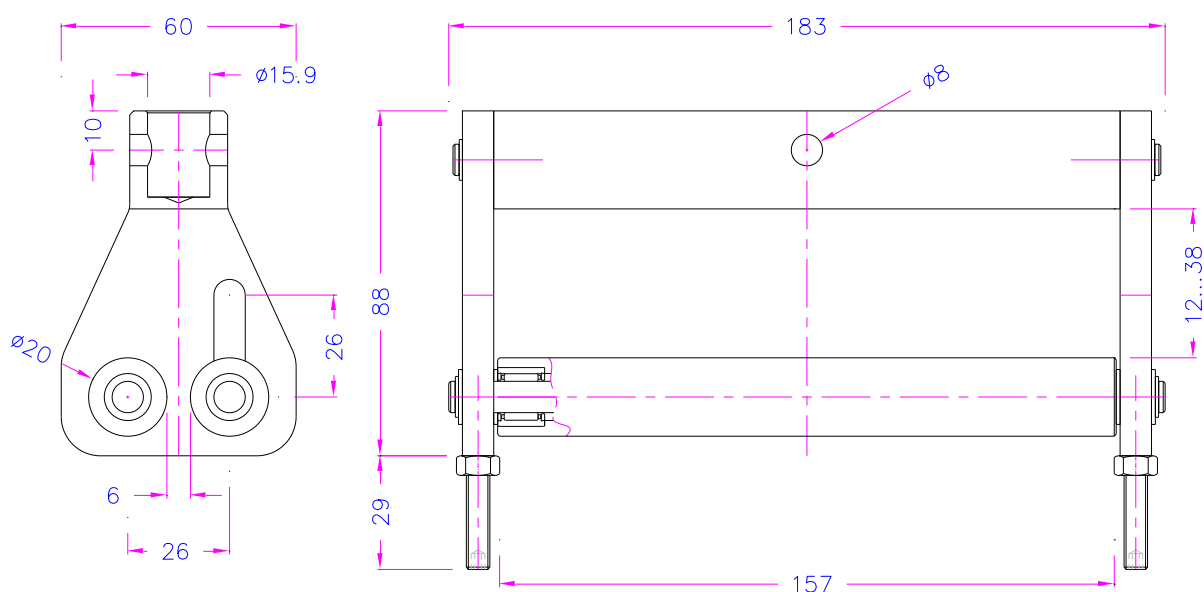


TH192-D20-A26-W97-Af159

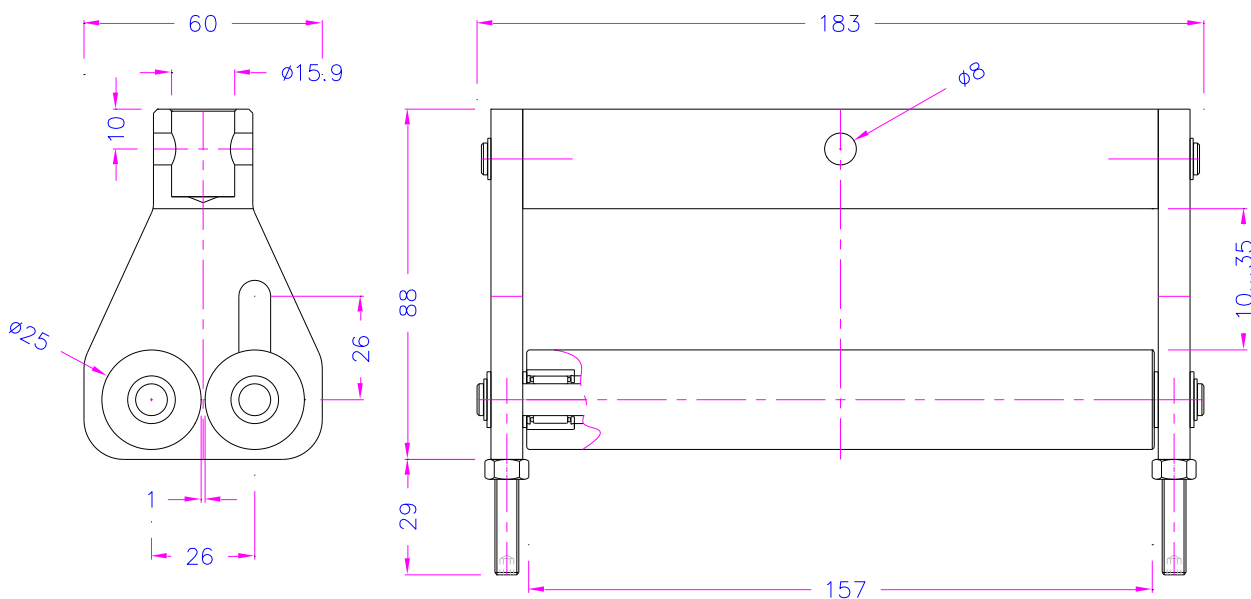


TH192-D25-A26-W97-Af159

Artikel-Nr.:	TH192-D20-A26-W157-Af159 TH192-D25-A26-W157-Af159
Max. Kraft:	8 kN
Rollen:	20 mm Ø (TH192-D20-A26-W157-Af159) 25 mm Ø (TH192-D25-A26-W157-Af159)
Anschluss:	Af159. Weitere Anschlüsse auf Anfrage
Werkstoff:	Stahl, vernickelt
Temperaturbereich:	0 ... +70°C Weitere Anschlüsse auf Anfrage
Gewicht:	1,9 kg
Lieferumfang:	1 Vorrichtung. Unteres Spannzeug wird für den Test benötigt (nicht im Lieferumfang enthalten).



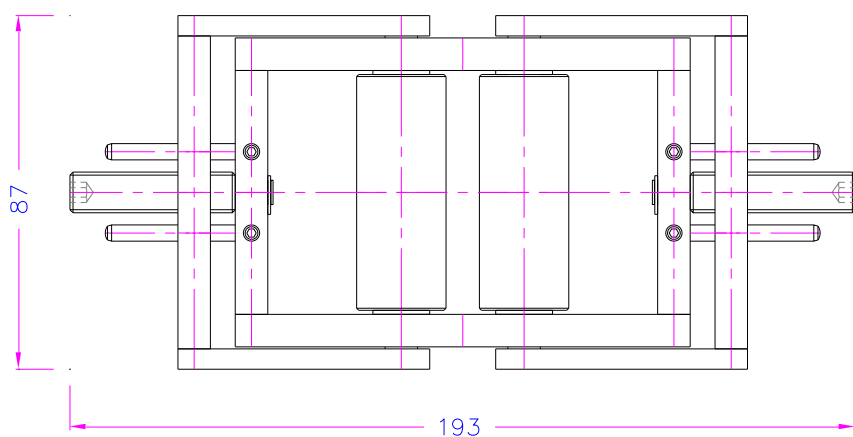
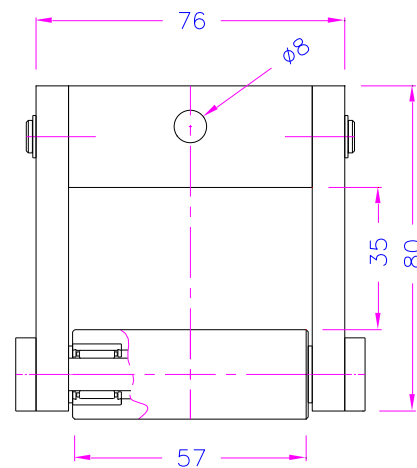
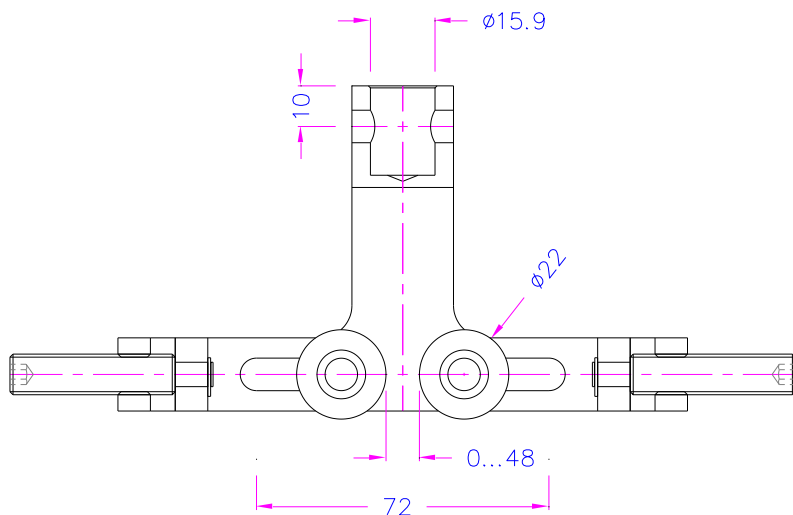
TH192-D20-A26-W157-Af159



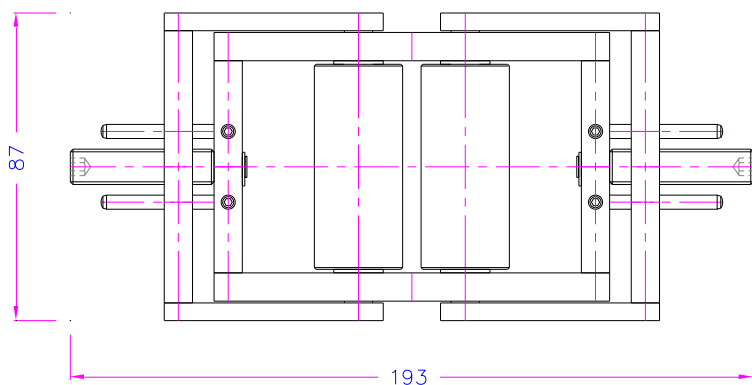
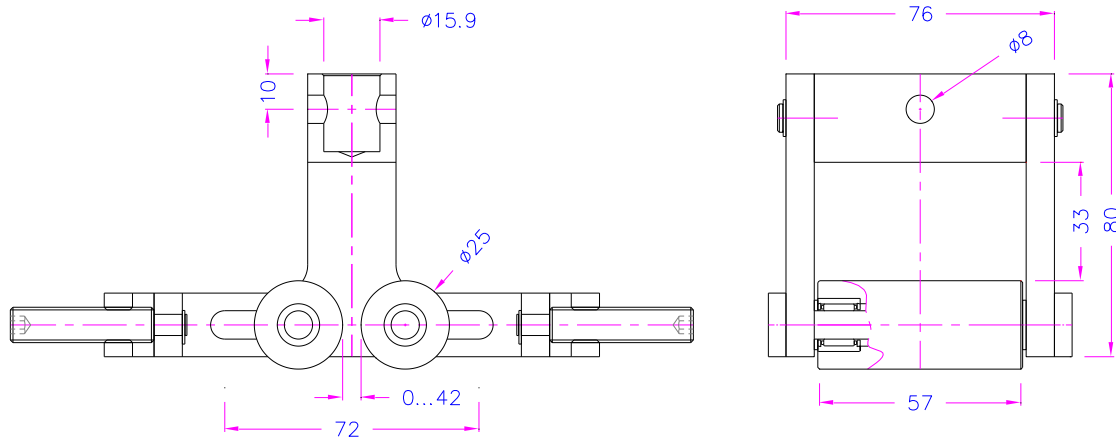
TH192-D25-A26-W157-Af159

Abzugsvorrichtungen mit einstellbarem Abstand zwischen den Rollen
 0-50 mm (TH192-D22-A30-W57-Af159) oder 0-46 mm (TH192-D25-A30-W57-Af159).

Artikel-Nr.:	TH192-D22-A30-W57-Af159 TH192-D25-A30-W57-Af159
Max. Kraft:	12 kN
Rollen:	22 mm Ø (TH192-D22-A30-W57-Af159) 25 mm Ø (TH192-D25-A30-W57-Af159)
Anschluss:	Af159. Weitere Anschlüsse auf Anfrage
Werkstoff:	Stahl, vernickelt
Temperaturbereich:	0 ... +70°C Weitere Temperaturbereiche auf Anfrage
Gewicht:	1,6 kg
Lieferumfang:	1 Vorrichtung. Unteres Spannzeug wird für den Test benötigt, siehe Seite 6 (nicht im Lieferumfang enthalten).



TH192-D22-A30-W57-Af159



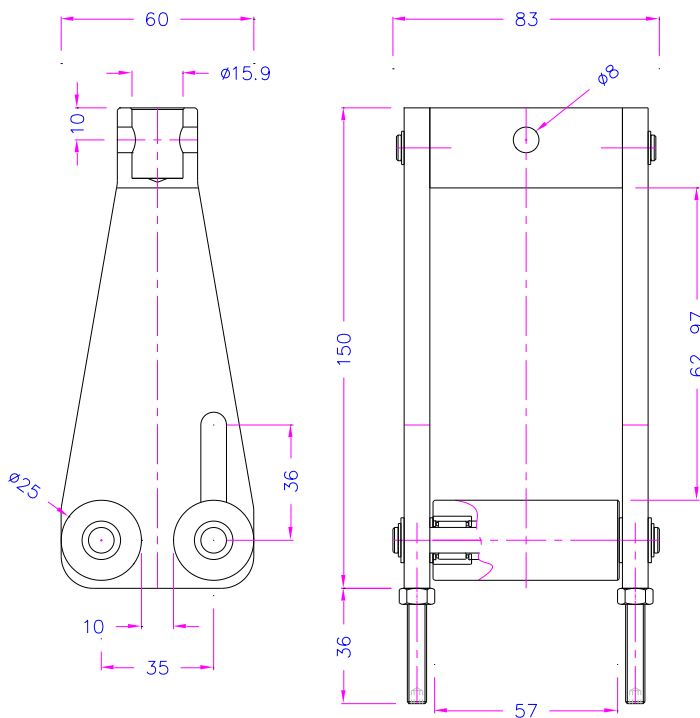
TH192-D25-A30-W57-Af159

Beispiele für kundenspezifische Lösungen:



TH192-25-S10-A35-H100-Af159

Abzugswinkel einstellbar von 90° bis 110°
 Rollen 25 mm Ø
 Abstand zwischen den Zentren der Rollen 35 mm
 Max. Dicke der Probenträger 30 mm
 Max. Dicke der Abzugsprobe 10 mm



**TH192-D25-S2-W120-H180-4R-Af159**

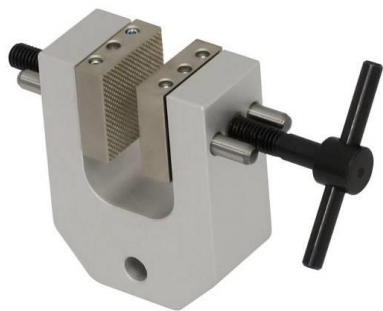
Abzugsvorrichtung für Prüflinge 120x180 mm
(Breite x Höhe), z.B. für Schaumstoff
4 Rollen 25 mm Ø
Bei 2 Rollen kann die Höhe verstellt werden

**TH192-D25.4-A26-W58-Af159**

2 Rollen mit einstellbarer Höhe
25,4 mm Ø, Breite 58 mm
Abstand zwischen Rollen 26 mm
Anschluss Af159

Zum Halten des Prüflings unten empfehlen wir:

Artikel-Nr.: TH240k+BP



[TH240k Datenblatt.pdf](#)