

TH193-V1 SCHERVORRICHTUNG

Paralleler Zugversuch

Gemäß ISO 1922, EN 12090-Bild 1

Anschluss Af159 mm oder Af318 mm
(weitere Anschlüsse auf Anfrage)

Max. Kraft 20 kN (mit Af159) oder 35 kN (mit Af318)

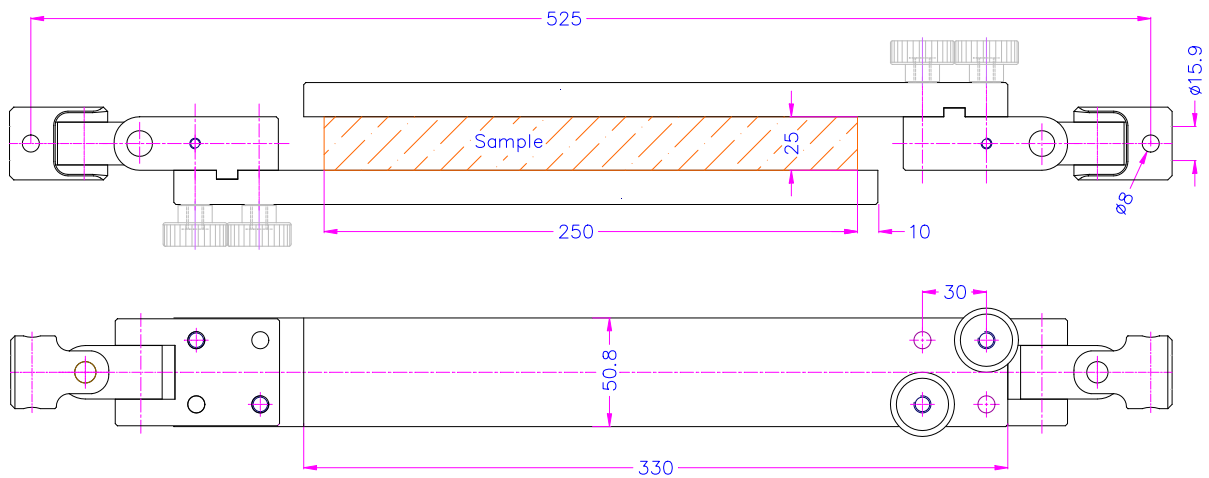
Stahl, vernickelt

Temperaturbereich: 0 ... +70°C

Weitere Temperaturbereiche auf Anfrage

Gewicht pro Paar: 6,7 kg (mit Af159), 7 kg (Af318)

Lieferumfang: 1 Paar



TH193-V1-Af159

TH193-V2 SCHERVORRICHTUNG

Schräger Zugversuch

Gemäß ASTM-C273-Bild 2, ASTM-C394

Anschluss Af159 mm oder Af318 mm
(weitere Anschlüsse auf Anfrage)

Max. Kraft 20 kN (mit Af159) oder 35 kN (mit Af318)

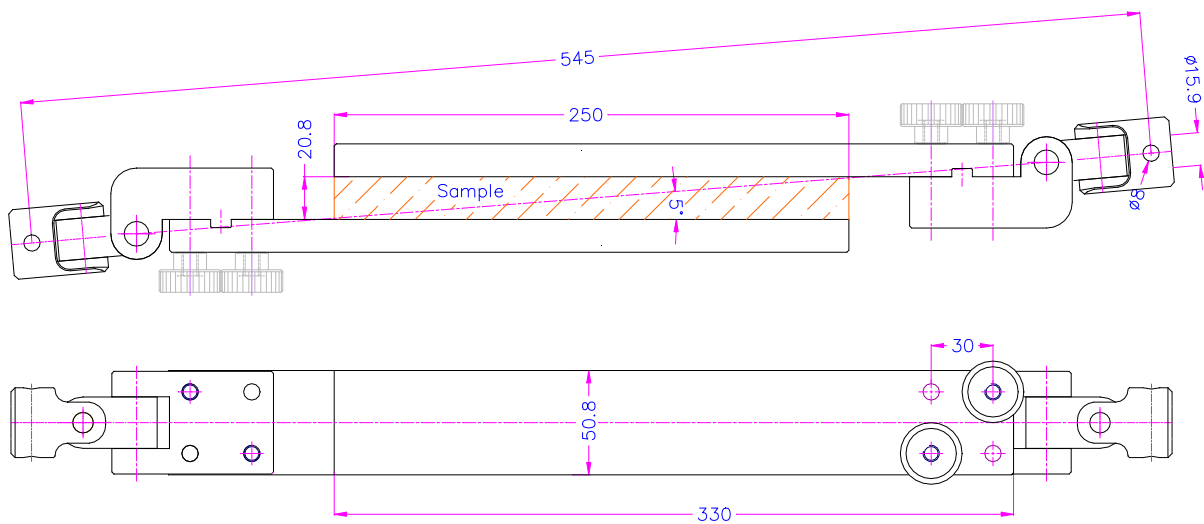
Stahl, vernickelt

Temperaturbereich: 0 ... +70°C

Weitere Temperaturbereiche auf Anfrage

Gewicht pro Paar: 7,6 kg (mit Af159), 9,6 kg (Af318)

Lieferumfang: 1 Paar



TH193-V2-Af159

TH193-V4 SCHERVORRICHTUNG

Einstellbar

Gemäß
NFT 54-605, ISO 1922,
ASTM-C273, EN 12090-Bild1

Standard-Anschluss Af318 mm
(weitere Anschlüsse auf Anfrage)

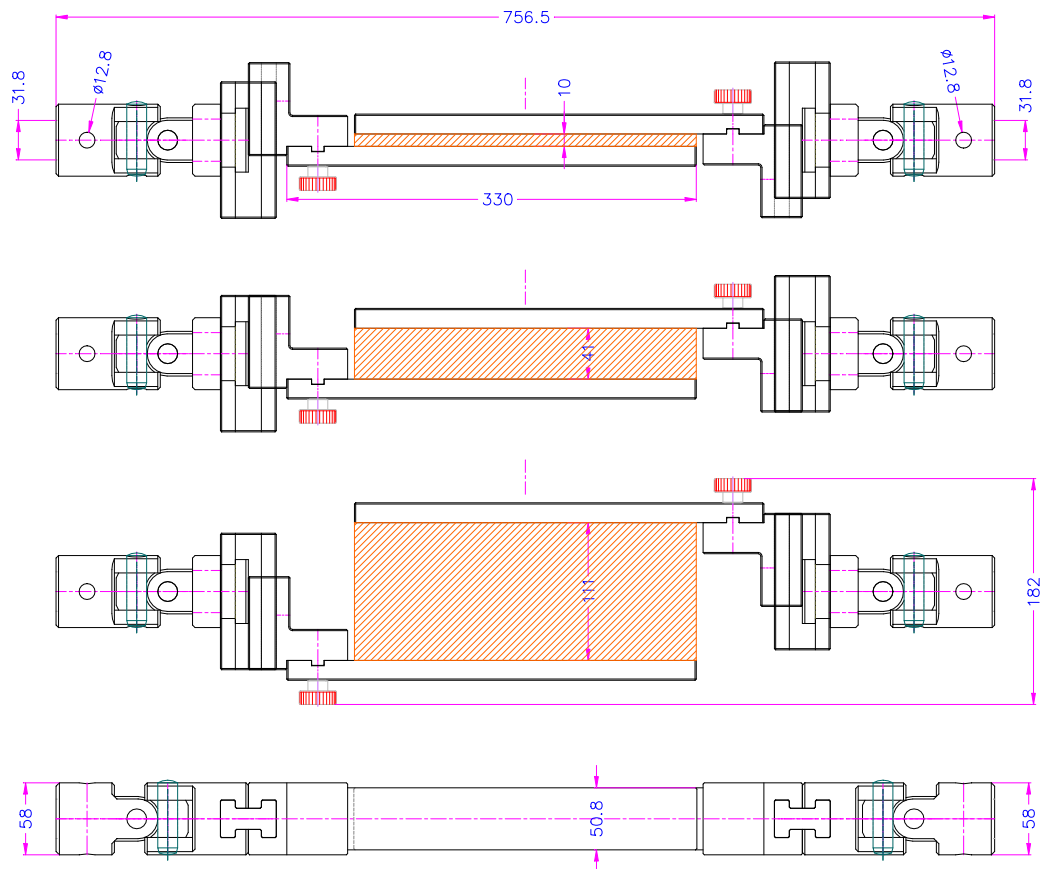
Maximale Kraft:
50 kN für Prüflinge 51-110 mm dick (mit Af318)
75 kN für Prüflinge 11-50 mm dick
100 kN für Prüflinge 0-10 mm dick

Stahl, vernickelt

Temperaturbereich: 0 ... +70°C
Weitere Temperaturbereiche auf Anfrage

Gewicht pro Paar: 11,3 kg (Af159), 11,6 kg (Af318)

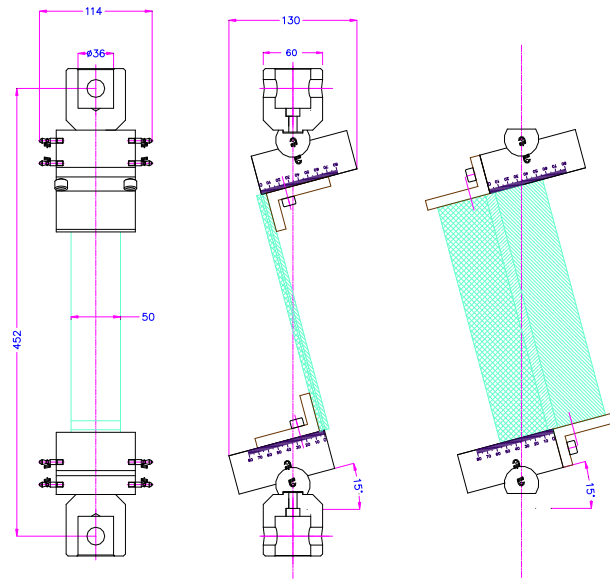
Lieferumfang: 1 Paar



TH193-V4-Af318

Beispiele für Sonderfertigungen:**TH193-V5**

Druckschervorrichtung,
Krafteinleitung einstellbar mit Skala
und Anschlag



TH193-V5-Af36

TH193-V6

Druckschervorrichtung,
nicht einstellbar

Entspricht ASTM-C273-Bild 3 und
DIN 53294

