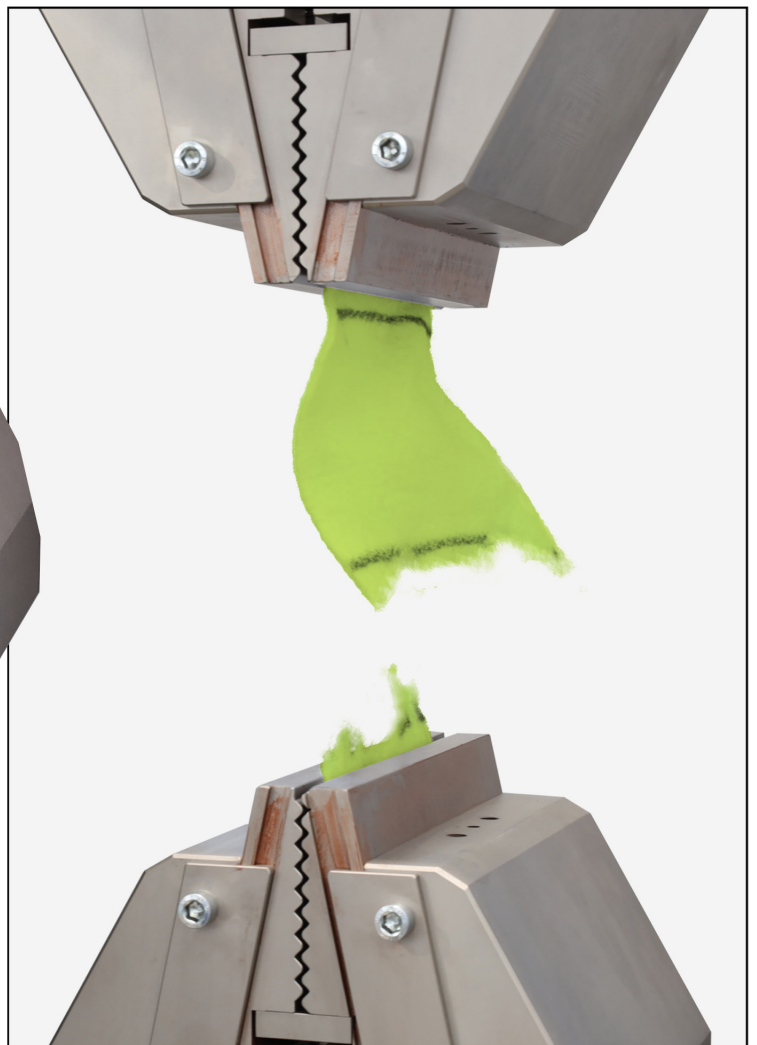
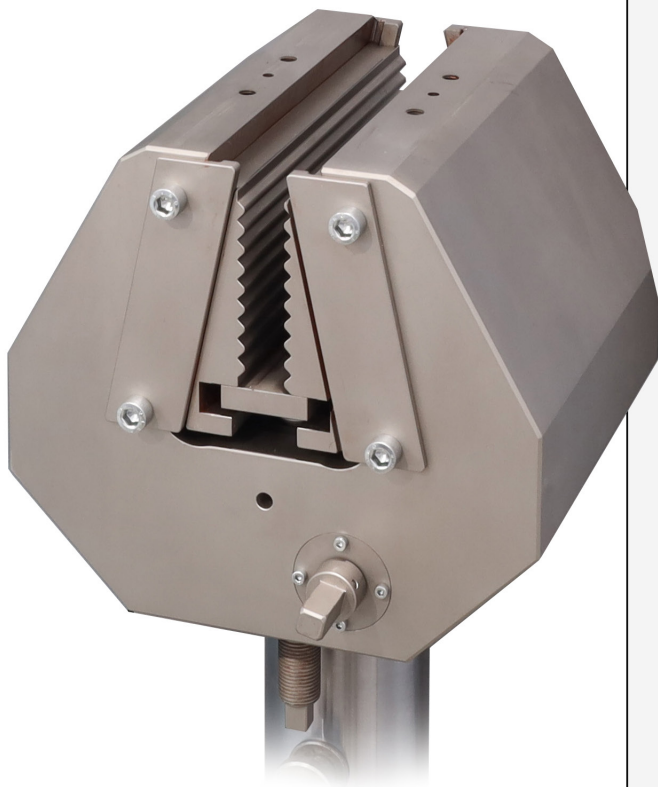


TH208 ASTM-D4595

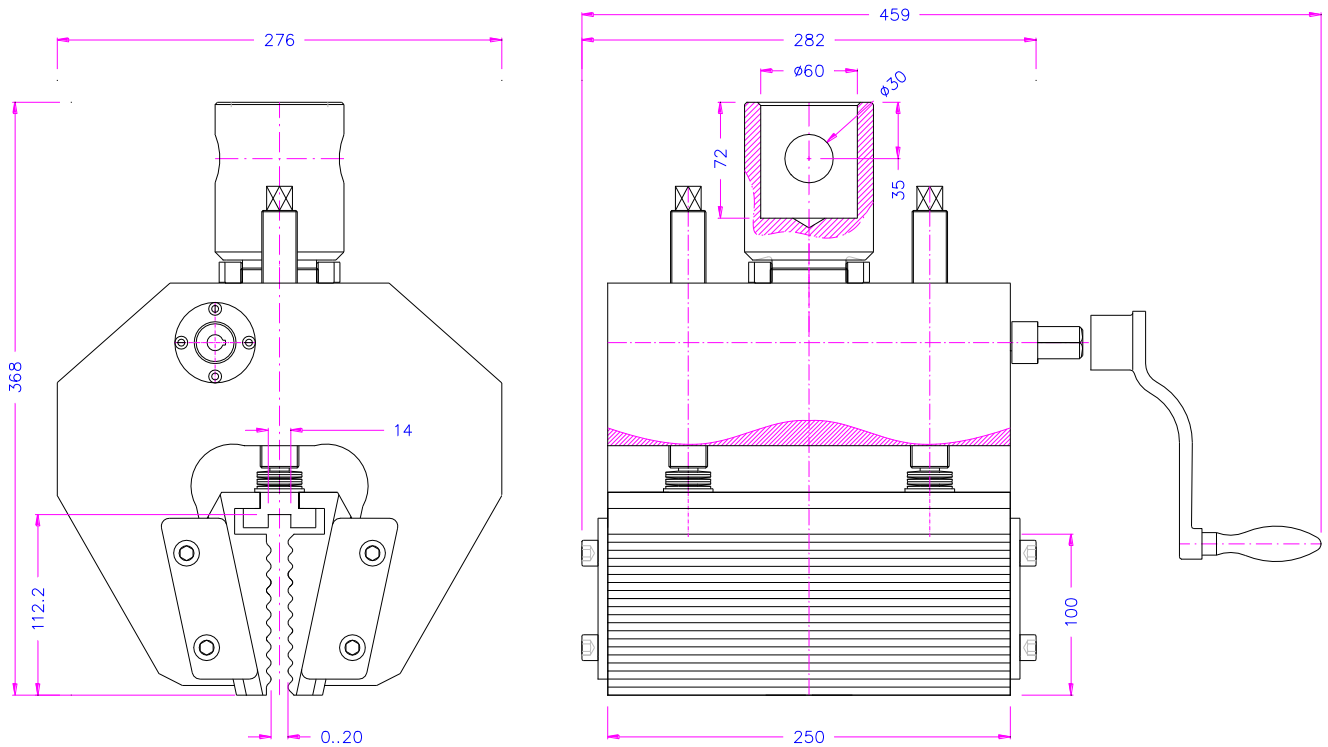
Zugeigenschaften von Geotextilien
(breite Streifen)



GROßES KEILSPANNZEUG

zur Bestimmung der Zugkraft von Geotextilien (breite Streifen) gemäß **ASTM-D4595**

Artikel-Nr.:	TH208-250+BW250-Af603035
Max. Kraft:	250 kN (350 kN möglich mit einem Sonderadapter auf Anfrage)
Adapter:	Af60. Weitere Anschlüsse auf Anfrage
Öffnungsweite:	0 – 20 mm
Spannfläche:	100 x 250 mm (L x H) Wellen Backen
Korpus:	Stahl, vernickelt
Temperaturbereich:	0 ... +70°C Weitere Temperaturbereiche auf Anfrage
Lieferumfang:	1 Paar Spannzeuge inkl. Wellen Backen und Kurbel



Video

<https://www.youtube.com/watch?v=t4oEjRofzQc>



Wir empfehlen die Verwendung einer Sicherheitszange mit TH208 Spannköpfen, Artikel-Nr. **THS1220-10**

Siehe unser Datenblatt für mehr Informationen [THS1220-10 Datenblatt.pdf](#)



Anwendungsbeispiel