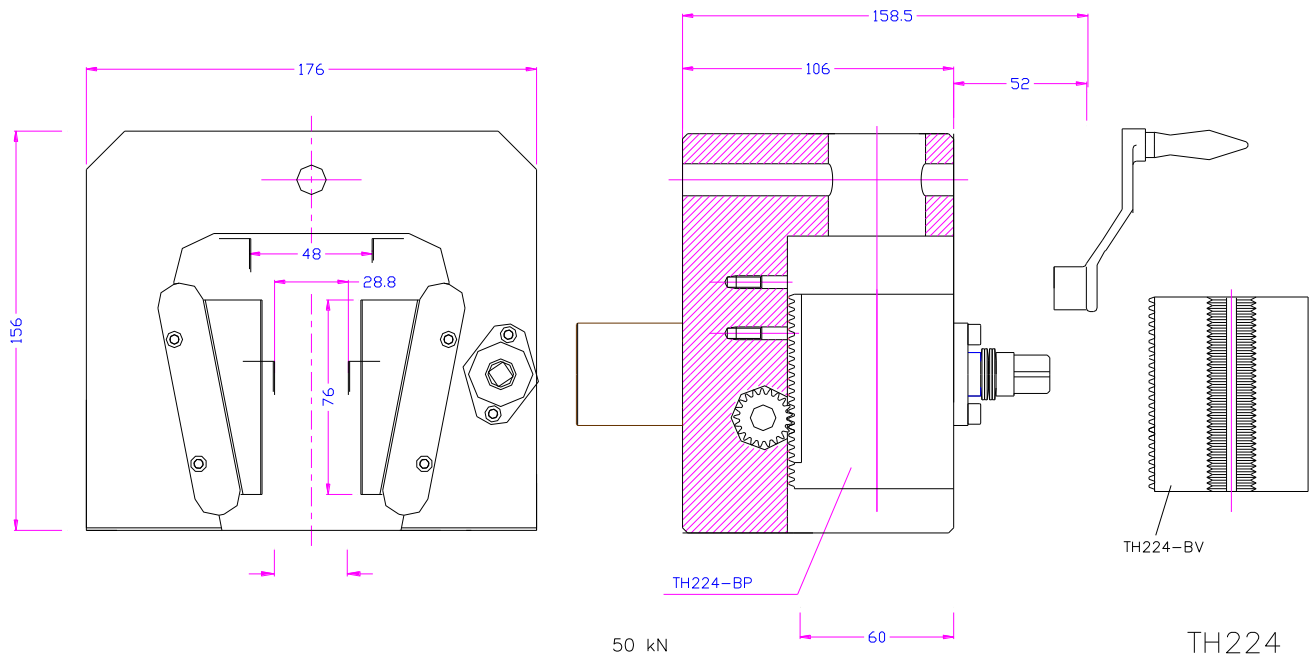
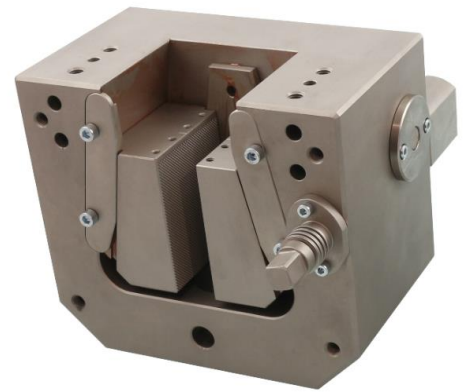


## 50 kN KEILSPANNZEUG MIT KURBEL

für große Prüflinge, z.B. Holz.

<b>Artikel-Nr.:</b>	<b>TH224</b>
Max. Kraft:	50 kN
Anschluss:	Af318 Weitere Anschlüsse auf Anfrage
Korpus:	Stahl, vernickelt
Backen:	Gehärteter Stahl, 58 HRC
Temperaturbereich:	0 ... +70°C Weitere Temperaturbereiche auf Anfrage
Gewicht:	16,4 kg pro Spannzeug ohne Backen
Lieferumfang:	1 Paar Spannzeuge ohne Backen inkl. 1 Kurbel



### Backen für TH224

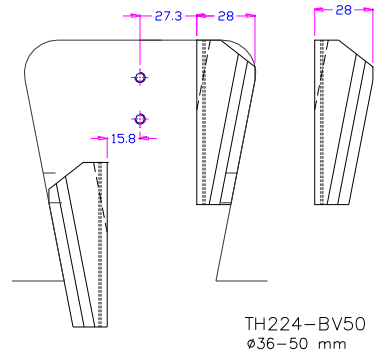
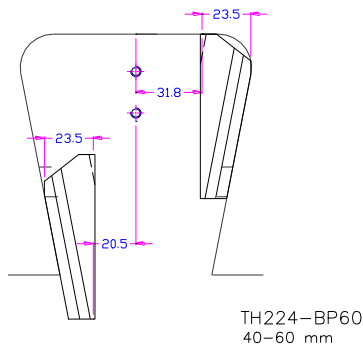
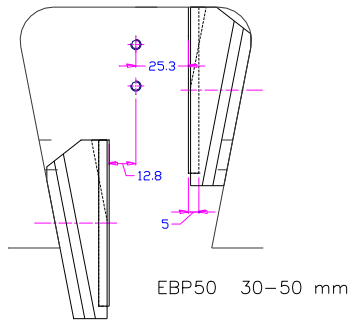
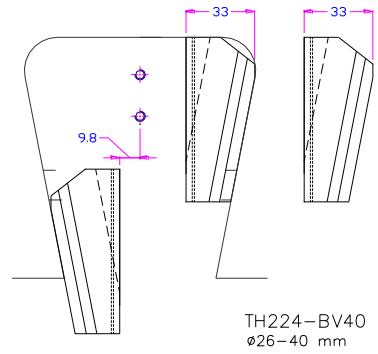
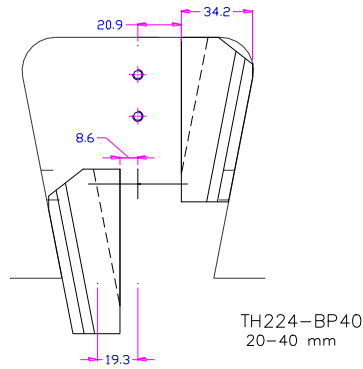
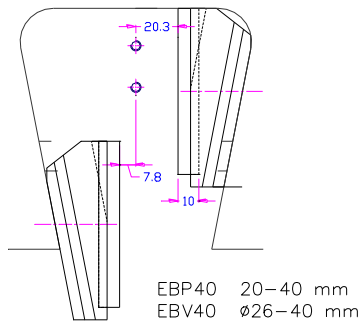
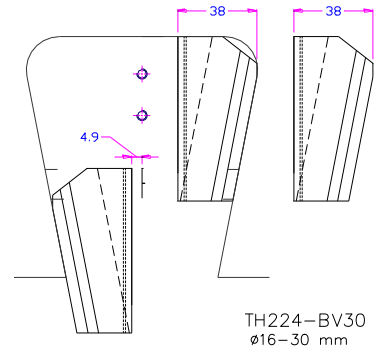
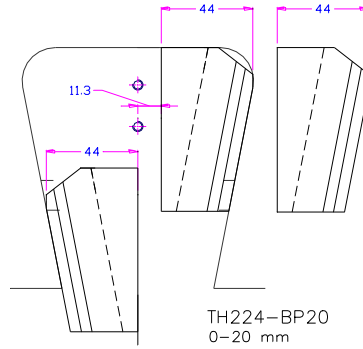
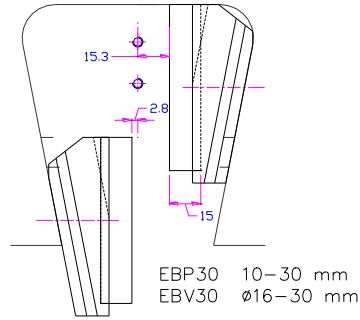
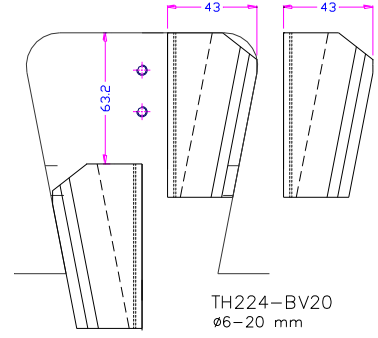
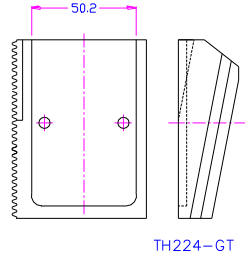
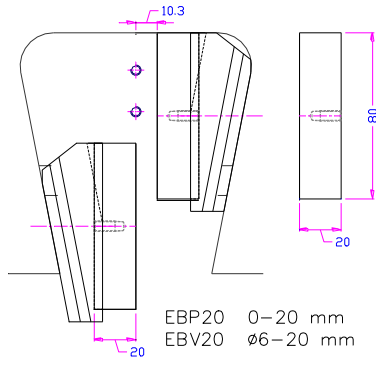
Lieferumfang: 1 Set = 4 Backen

Artikel-Nr.	Oberfläche	Spannfläche H x B	Öffnungsweite
TH224-BP20	Pyramidenbacken	76 x 59 mm	0 – 20 mm
TH224-BP40	Pyramidenbacken	76 x 59 mm	20 – 40 mm
TH224-BP60	Pyramidenbacken	76 x 59 mm	40 – 60 mm
TH224-BV20	V-Backen	Höhe 76 mm	Ø 6 – 20 mm
TH224-BV30	V-Backen	Höhe 76 mm	Ø 16 – 30 mm
TH224-BV40	V-Backen	Höhe 76 mm	Ø 26 – 40 mm
TH224-BV50	V-Backen	Höhe 76 mm	Ø 36 – 50 mm
TH224-BV60	V-Backen	Höhe 76 mm	Ø 46 – 60 mm

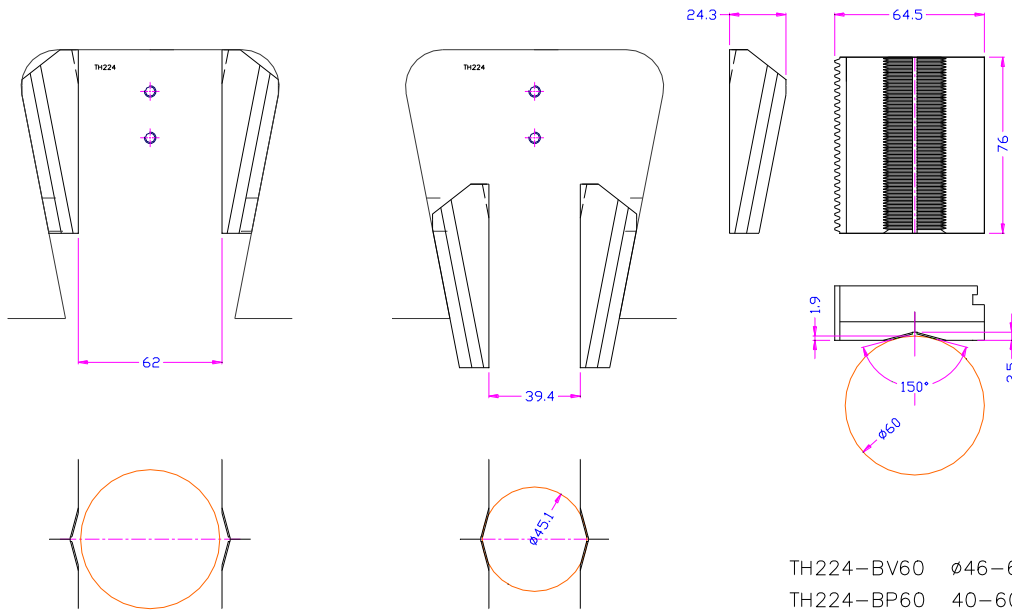
### Einsatzbacken für TH224

Lieferumfang: 1 Set = 4 Backen. Zum schnellen Wechseln der Backen Einsatzbacken benötigen Grundträger (TH224-GT).

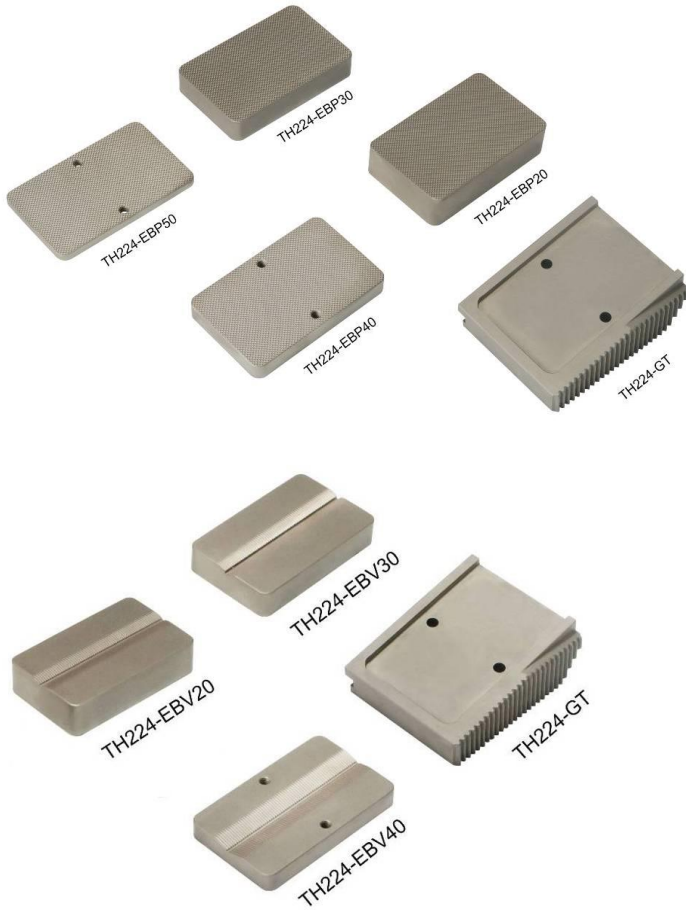
Artikel-Nr.	Oberfläche	Spannfläche H x B	Öffnungsweite	Gewicht pro Paar
TH224-GT	Grundträger	-	-	1,6 kg
TH224-EBP20	Pyramiden Einsatzbacken	80 x 50 mm	0 – 20 mm	1,2 kg
TH224-EBP30	Pyramiden Einsatzbacken	80 x 50 mm	10 – 30 mm	0,9 kg
TH224-EBP40	Pyramiden Einsatzbacken	80 x 50 mm	20 – 40 mm	0,6 kg
TH224-EBP50	Pyramiden Einsatzbacken	80 x 50 mm	30 – 50 mm	0,3 kg
TH224-EBV20	V-Einsatzbacken	Höhe 80 mm	Ø 6 – 20 mm	1,2 kg
TH224-EBV30	V-Einsatzbacken	Höhe 80 mm	Ø 16 – 30 mm	0,9 kg
TH224-EBV40	V-Einsatzbacken	Höhe 80 mm	Ø 26 – 40 mm	0,6 kg



Vollbacken



**Einsatzbacken:**



TH224+EBP