

### KLEINER SCHRAUBSPANNKOPF

geeignet für Verpackungsmaterialien, Papier, Kunststoff-Folien, Fäden, Drähte, etc.

Auch verfügbar sind eine Version mit Aluminium-Korpus und Edelstahl-Griffen für höhere Temperaturen (TH227+Mu) und eine komplette Edelstahlversion zum Testen in korrosiven Umgebungen und bei hohen Temperaturen (TH227-A4).

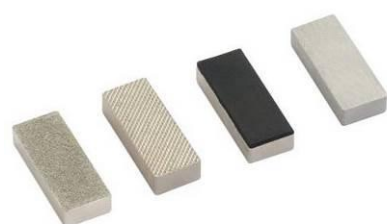
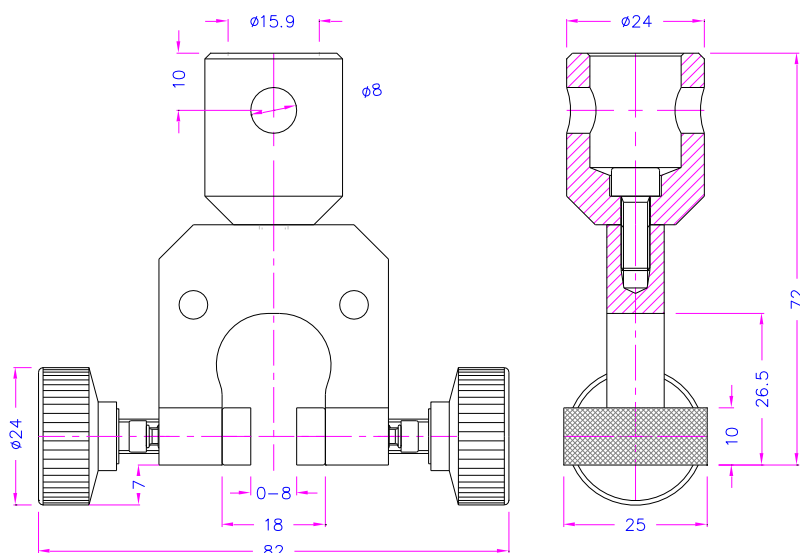
<b>Artikel-Nr.:</b>	<b>TH227</b>
Max. Kraft:	400 N
Öffnungsweite:	0-8 mm (je nach Backen)
Anschluss:	M5 Innengewinde Weitere Anschlüsse auf Anfrage
Korpus:	Aluminium, eloxiert
Temperaturbereich:	0 ... +130°C (je nach Backen)
Gewicht:	60 Gramm pro Spannzeug ohne Backen
Lieferumfang:	1 Paar Spannzeuge ohne Backen



#### Backen für TH227: Lieferumfang 1 Set = 4 Backen

Artikel-Nr.:	Oberfläche:	Spannfläche H x B:	Öffnungsweite:	Temperaturbereich:	Gewicht pro Spannzeug:
TH227-B25	Blanke Backen	10 x 25 mm	0 - 8 mm	-70...+280°C	18 Gramm
TH227-BG25	Gummi Backen	10 x 25 mm	0 - 6 mm	-20...+80°C	19 Gramm
TH227-BP25	Pyramiden Backen	10 x 25 mm	0 - 8 mm	-70...+280°C	17 Gramm
TH227-BW25x25	Wellen Backen	25 x 25 mm	0 - 6 mm	-70...+280°C	48 Gramm
TH227-BD25	Diamant Backen	10 x 25 mm	0 - 8 mm	-70...+280°C	18 Gramm
TH227-B50	Blanke Backen	10 x 50 mm	0 - 6 mm	-70...+280°C	46 Gramm
TH227-BG50	Gummi Backen	10 x 50 mm	0 - 4 mm	-20...+80°C	48 Gramm
TH227-BP50	Pyramiden Backen	10 x 50 mm	0 - 6 mm	-70...+280°C	43 Gramm
TH227-BW25x50	Wellen Backen	25 x 50 mm	0 - 6 mm	-70...+280°C	100 Gramm
TH227-BD50	Diamant Backen	10 x 50 mm	0 - 6 mm	-70...+280°C	46 Gramm
TH227-B100	Blanke Backen	10 x 100 mm	0 - 6 mm	-70...+280°C	92 Gramm
TH227-BG100	Gummi Backen	10 x 100 mm	0 - 4 mm	-20...+80°C	95 Gramm
TH227-BP100	Pyramiden Backen	10 x 100 mm	0 - 6 mm	-70...+280°C	86 Gramm
TH227-BD100	Diamant Backen	10 x 100 mm	0 - 6 mm	-70...+280°C	92 Gramm

Spannbacken mit abweichenden Abmessungen und Oberflächenbeschichtungen auf Anfrage



#### Blanke Backen

- Geeignet zur eigenen Weiterbearbeitung
- Stahl-Rohling ohne Beschichtung



#### Gummi Backen

- 1mm Gummibeschichtung (NBR)
- Vernickelt



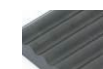
#### Pyramiden Backen

- Pyramiden 0.8x45°
- Gehärteter Stahl 58 HRC
- Vernickelt



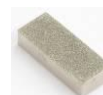
#### Wellen Backen

- Für flexible Materialien
- Welle 5 mm
- Gehärteter Stahl 58 HRC
- Vernickelt



#### Diamant Backen

- Beschichtet mit synthetischen Diamanten D91 (170/200 mesh)
- Vernickelt



<b>Kleiner Schraubspannkopf, gleich wie TH227, aber mit Edelstahl-Griffen für höhere Temperaturen</b>	
<b>Artikel-Nr.:</b>	<b>TH227+Mu</b>
Max. Kraft:	400 N
Öffnungsweite:	0-8 mm (je nach Backen)
Anschluss:	M5 Innengewinde. Weitere Anschlüsse auf Anfrage.
Material:	Aluminium, eloxiert (Korpus) Edelstahl (Griffe)
Backen:	Siehe TH227 (Seite 1)
Temperaturbereich:	Temperaturbereich: -70°C ... +180°C je nach Backen
Lieferumfang:	1 Paar Spannzeuge ohne Backen

**Edelstahlversion**

zum Testen in korrosiven Umgebungen

- in Salzwasser, perfekt für Küsten- und Meeresumgebung
- unter sauren Bedingungen,
- bei hohen Temperaturen

<b>Artikel-Nr.:</b>	<b>TH227-A4</b>
Max. Kraft:	1000 N
Öffnungsweite:	0-8 mm (je nach Backen)
Anschluss:	M5 Innengewinde. Weitere Anschlüsse auf Anfrage.
Material:	Edelstahl
Backen:	Temperaturbereich: -80°C ... +280°C je nach Backen (siehe unten). Weitere Temperaturbereiche auf Anfrage
Temperaturbereich:	1 Paar Spannzeuge ohne Backen

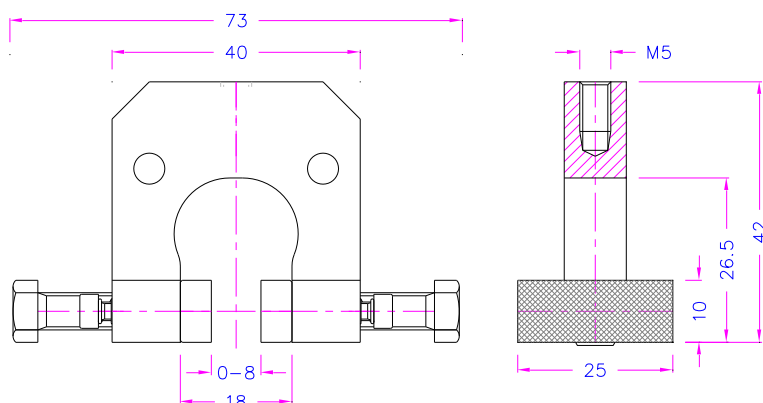


mit Adapter Af159

**Backen für TH227-A4.** Lieferumfang 1 Set = 4 Backen

Artikel-Nr.	Oberfläche	Spannfläche H x B	Öffnungsweite	Temperaturbereich:	Gewicht pro Paar
TH227-B-A4	Blanke Backen	10 x 25 mm	0 – 8 mm	-80...+280°C	18 Gramm
TH227-BG-A4	Gummi Backen	10 x 25 mm	0 – 6 mm	-20...+80°C	19 Gramm
TH227-BP-A4	Pyramiden Backen	10 x 25 mm	0 – 8 mm	-80...+280°C	17 Gramm

\*bei hohen Temperaturen ohne saure Umgebung kann man die Standardbacken BP verwenden



**weitere Ausführungen und kundenspezifische Anfertigungen:**



TH227-A4+BW30-AF159 mit Wellenbacken 25x30 mm



TH227-S46+BP (Öffnungsweite 46 mm)



TH227+BP+DIN6332-M6



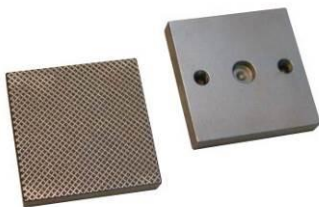
TH227+BP50



TH227-BLCR635x75 – Linienkontakt Backen



TH227-BW25x25

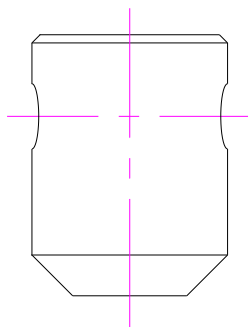
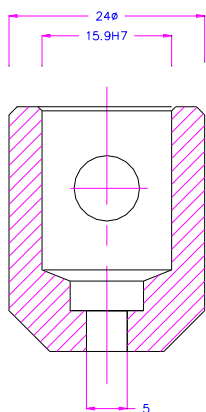


TH227-BP25x25



B25 B50 B80 B100

Zubehör:



THS637-159-Km5

**THS637-159-Km5**

Adapter weiblich 15.9/8 (5/8")

wird mit einer M5x12 Schraube DIN912 angeschraubt



Videos	
	<p>Video  <a href="https://youtu.be/E7LRf2d1eC4">https://youtu.be/E7LRf2d1eC4</a></p>
	<p>Video  <a href="https://youtu.be/F0nVzbxX2_A">https://youtu.be/F0nVzbxX2_A</a></p>

2 Nm Drehmoment an der Schraube erzeugen 2000N Spannkraft am Backen