

## Vorrichtung zur Bestimmung des Reibwertkoeffizienten

### Inhaltsverzeichnis:

ASTM-D1894, TAPPI T549 (Artikel-Nr. TH62-M) DIN53375 (Artikel-Nr. TH62-F) TH62-50 (Artikel-Nr. ISO8295)	<a href="#">Seite 2</a>
---	-------------------------

### Special versions to other test standards:

ASTM-D5458 (Artikel-Nr. TH62-20-500)	<a href="#">Seite 9</a>
ASTM-D5458 (Artikel-Nr. TH62-20-600)	<a href="#">Seite 11</a>
TH62-30	<a href="#">Seite 12</a>
ISO21182 (Artikel-Nr. TH62-40)	<a href="#">Seite 13</a>
ISO15113 (Artikel-Nr. TH62-P270)	<a href="#">Seite 14</a>
ASTM-D2534 (Artikel-Nr. TH62-V23)	<a href="#">Seite 15</a>

### Zubehör:

Pulley with adjustable height (Artikel-Nr. TH62-H25)	<a href="#">Seite 16</a>
Foldable magnet sled (Artikel-Nr. TH62-HS)	<a href="#">Seite 17</a>

**TH62-M und TH62-F**

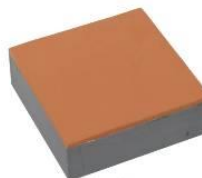


Vorrichtung zur Bestimmung des Reibwertkoeffizienten

Mit einer kugelgelagerten Seilrolle

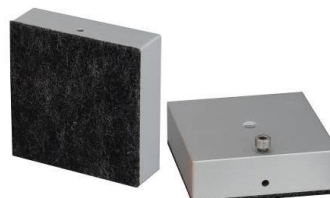
Zugkraft:	500 N
Platte (LxB):	270x150 mm (TH62-M oder TH62-F) 470x150 mm (TH62-M-P470 oder TH62-F-P470) 570x150 mm (TH62-M-P570 oder TH62-M-P570)

**TH62-M:  
ASTM-D1894, TAPPI T549**



Vorrichtung inkl. Schlitten mit Moosgummibelag, 200 g

**TH62-F (DIN53375):**

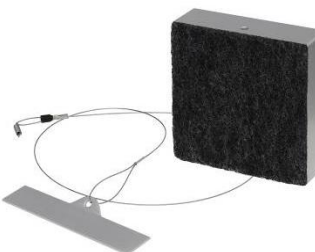


Vorrichtung inkl. Schlitten mit Filzbelag, 200 g

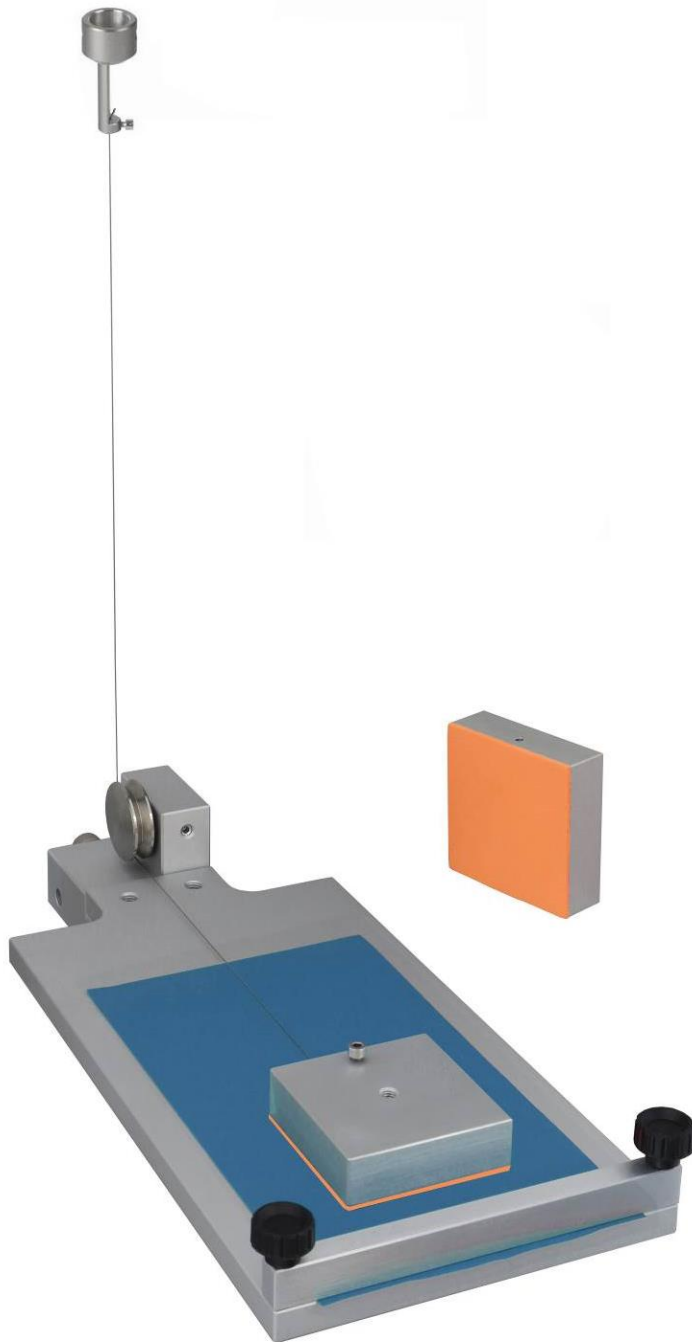
**TH62-50:**



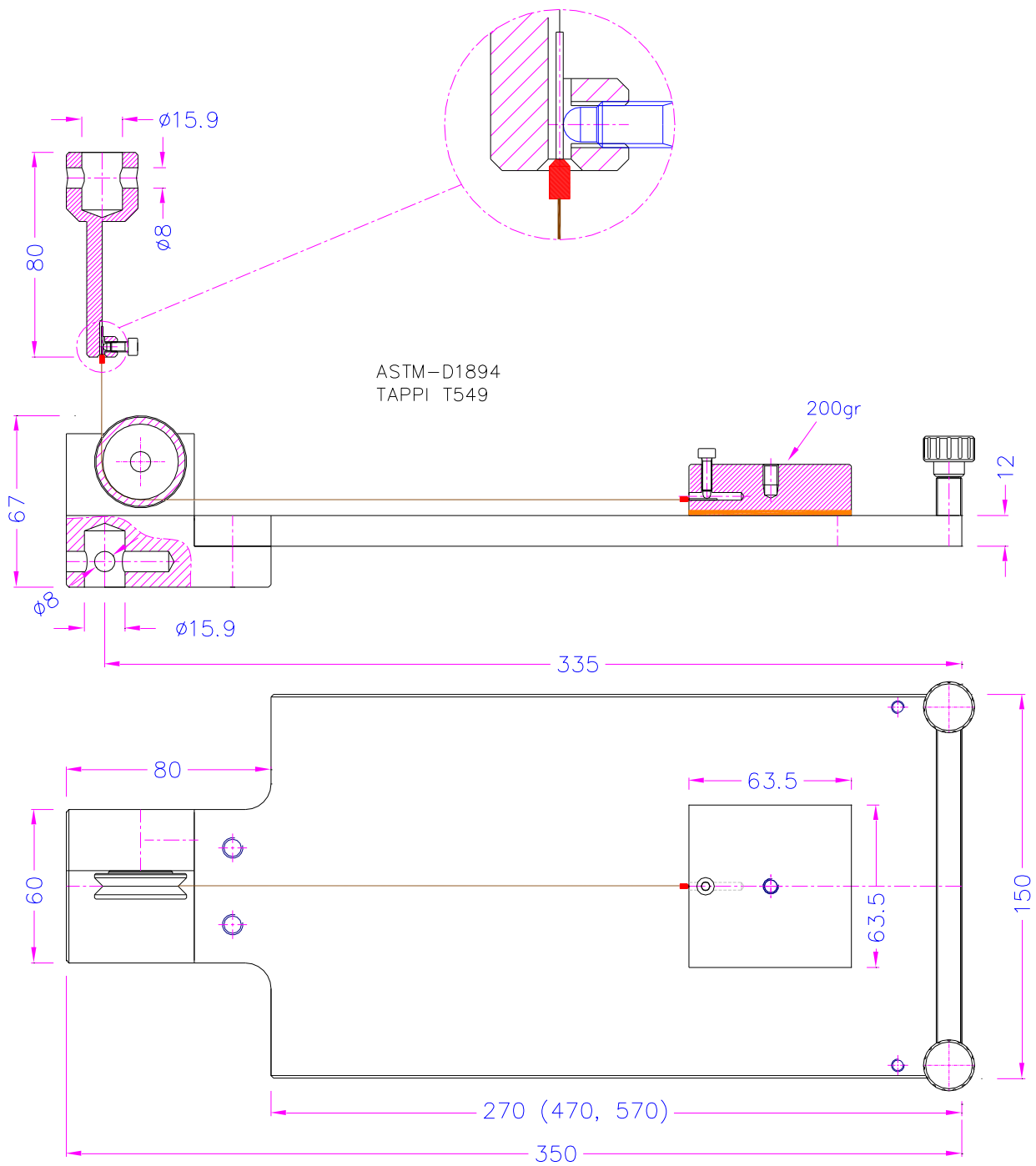
**TH62-50 (ISO8295):**



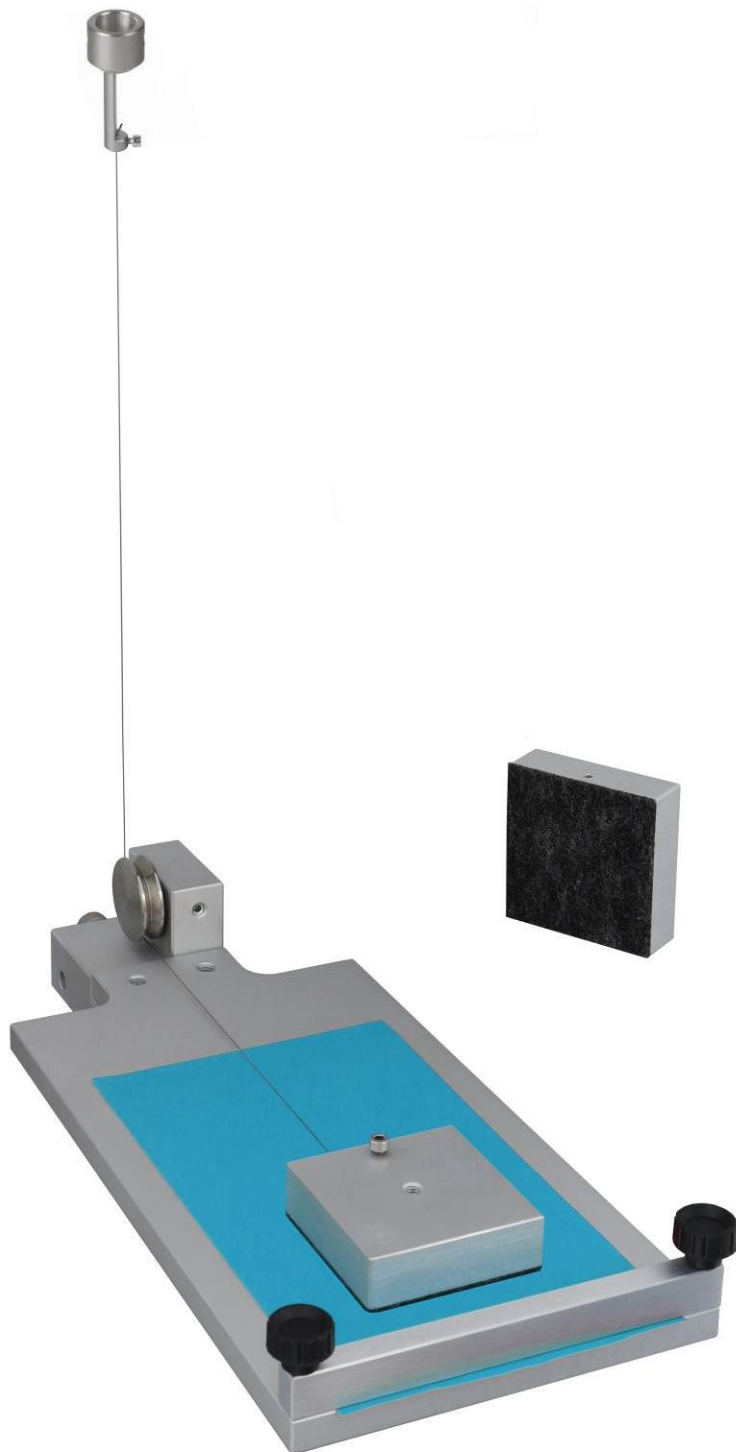
Vorrichtung inkl. Schlitten mit Filzbelag, 200 g und Verstärkungsplatte

**TH62-M (ASTM-D1894, TAPPI T549):**

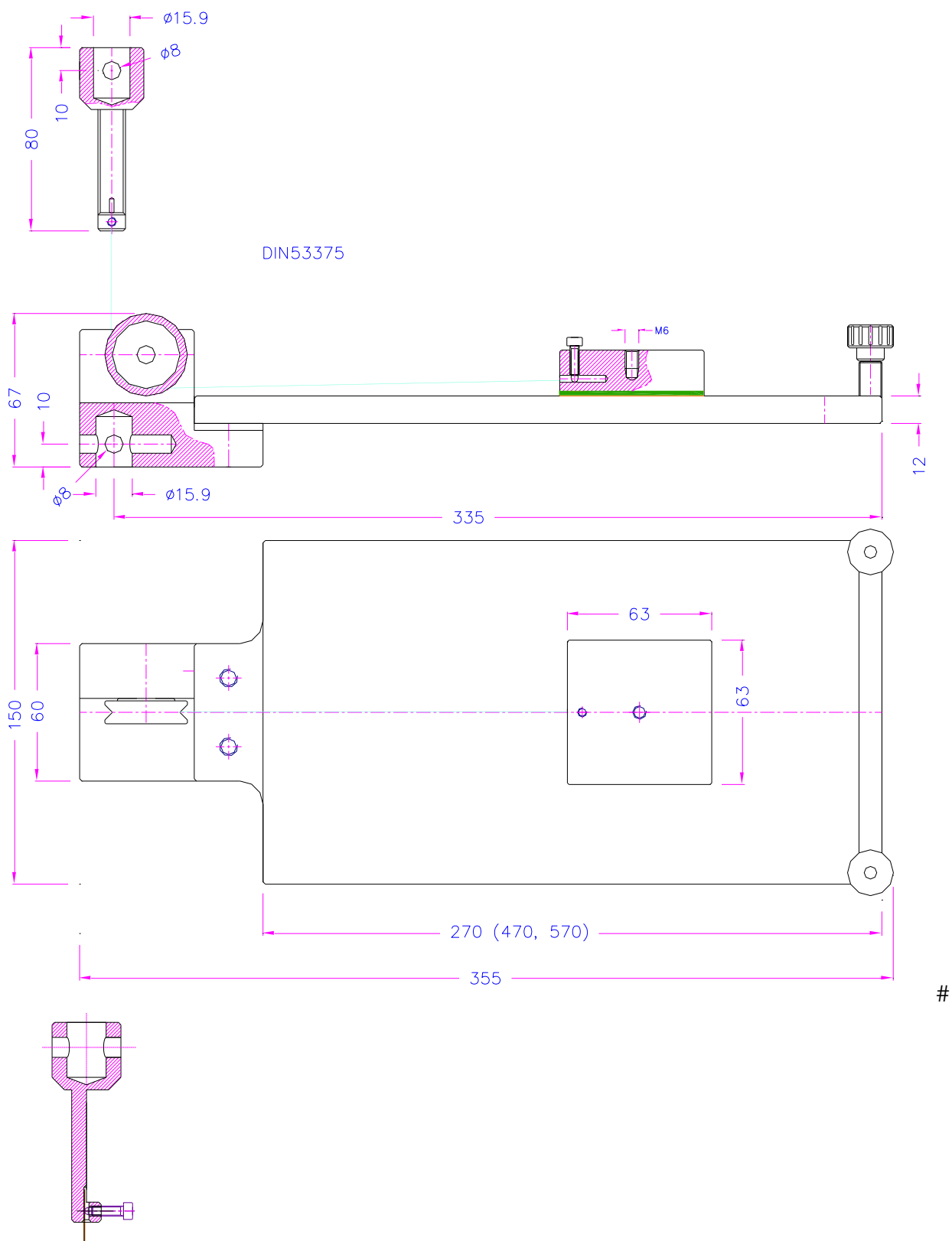
TH62-M (ASTM-D1894, TAPPI T549):



## TH62-F (DIN53375):



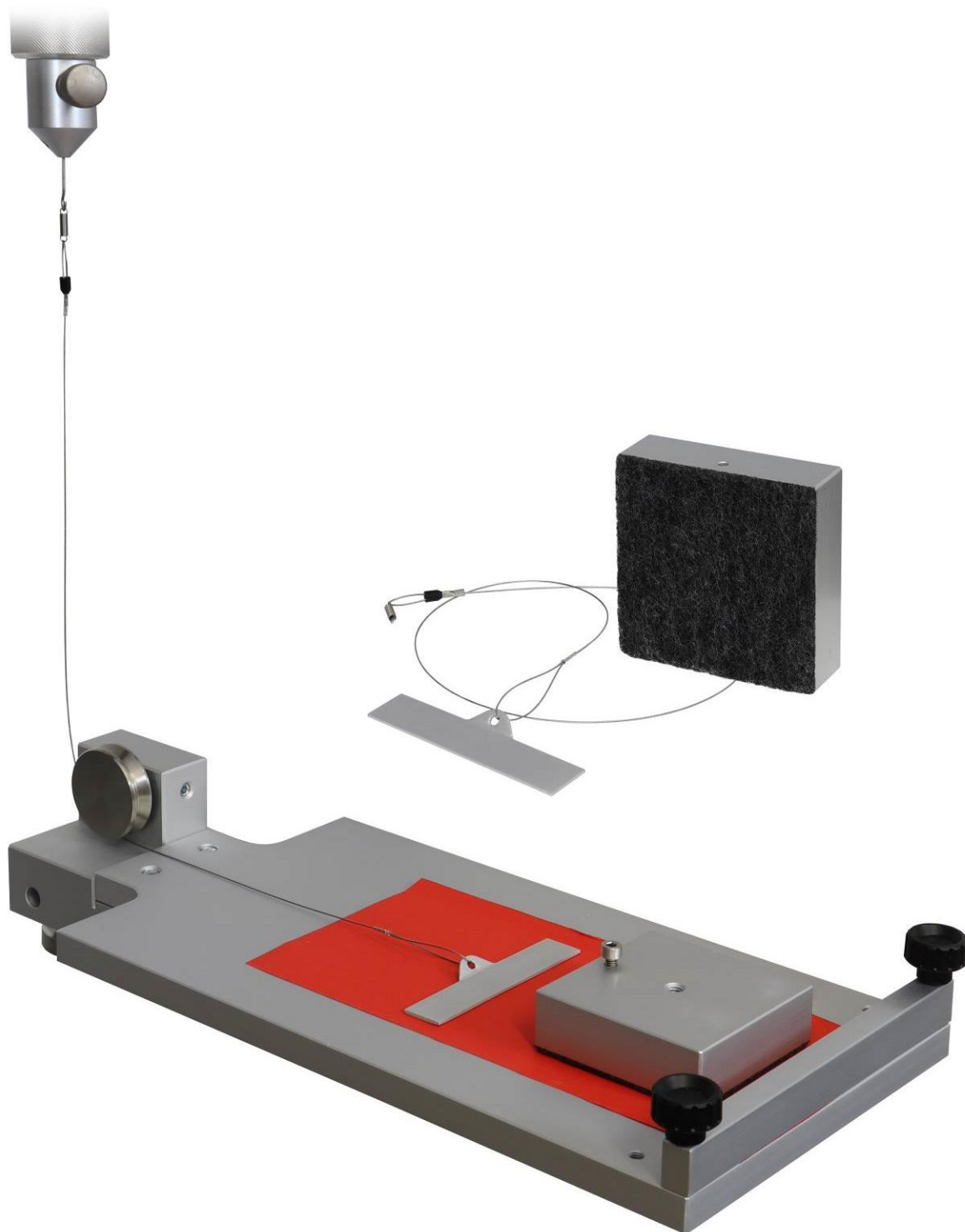
TH62-F (DIN53375):



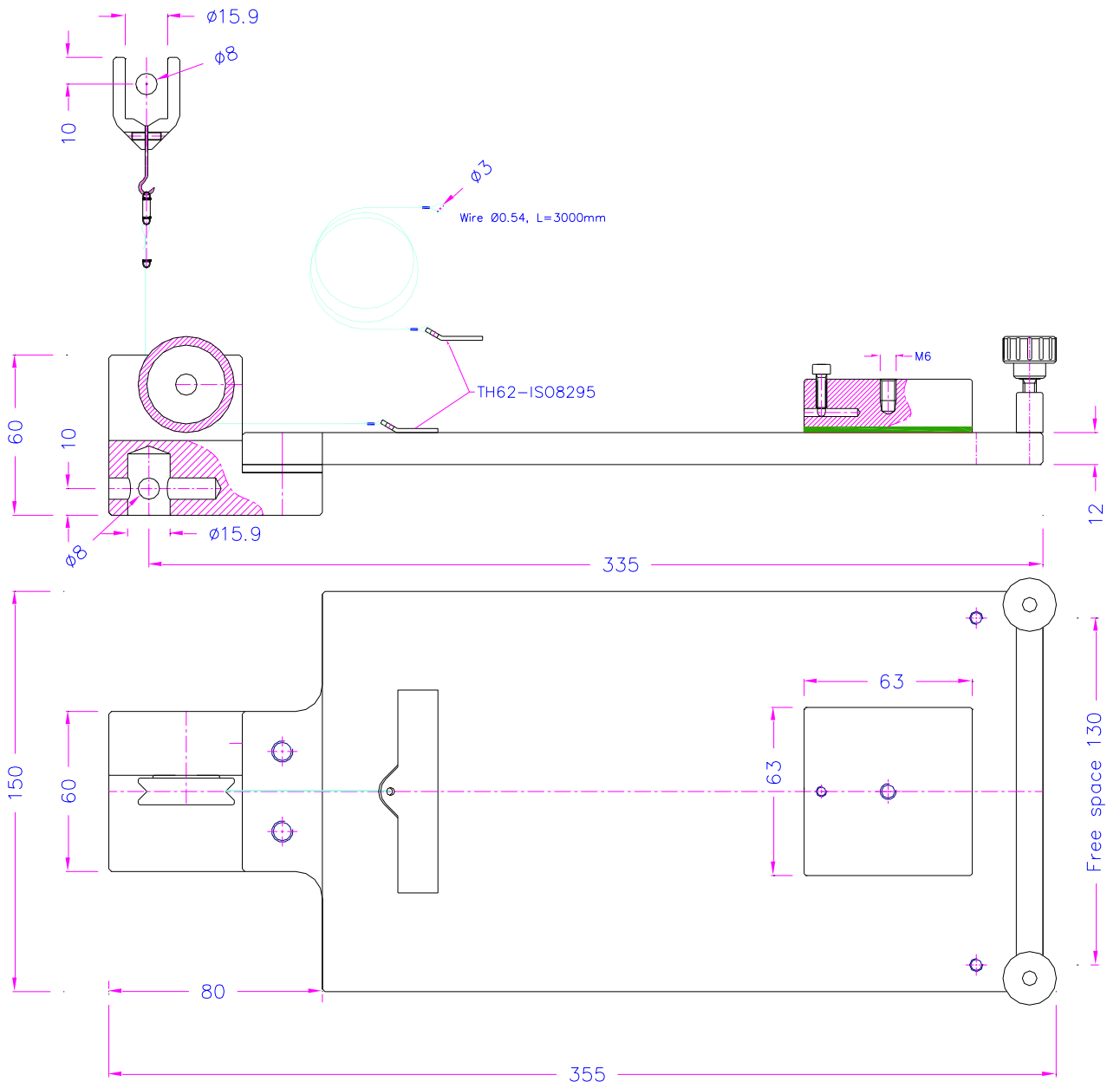
#

TH62-oAf159 Gewicht: 0,038 kg  
 TH62-oAf20 Gewicht: 0,030 kg

## TH62-50 (ISO8295)



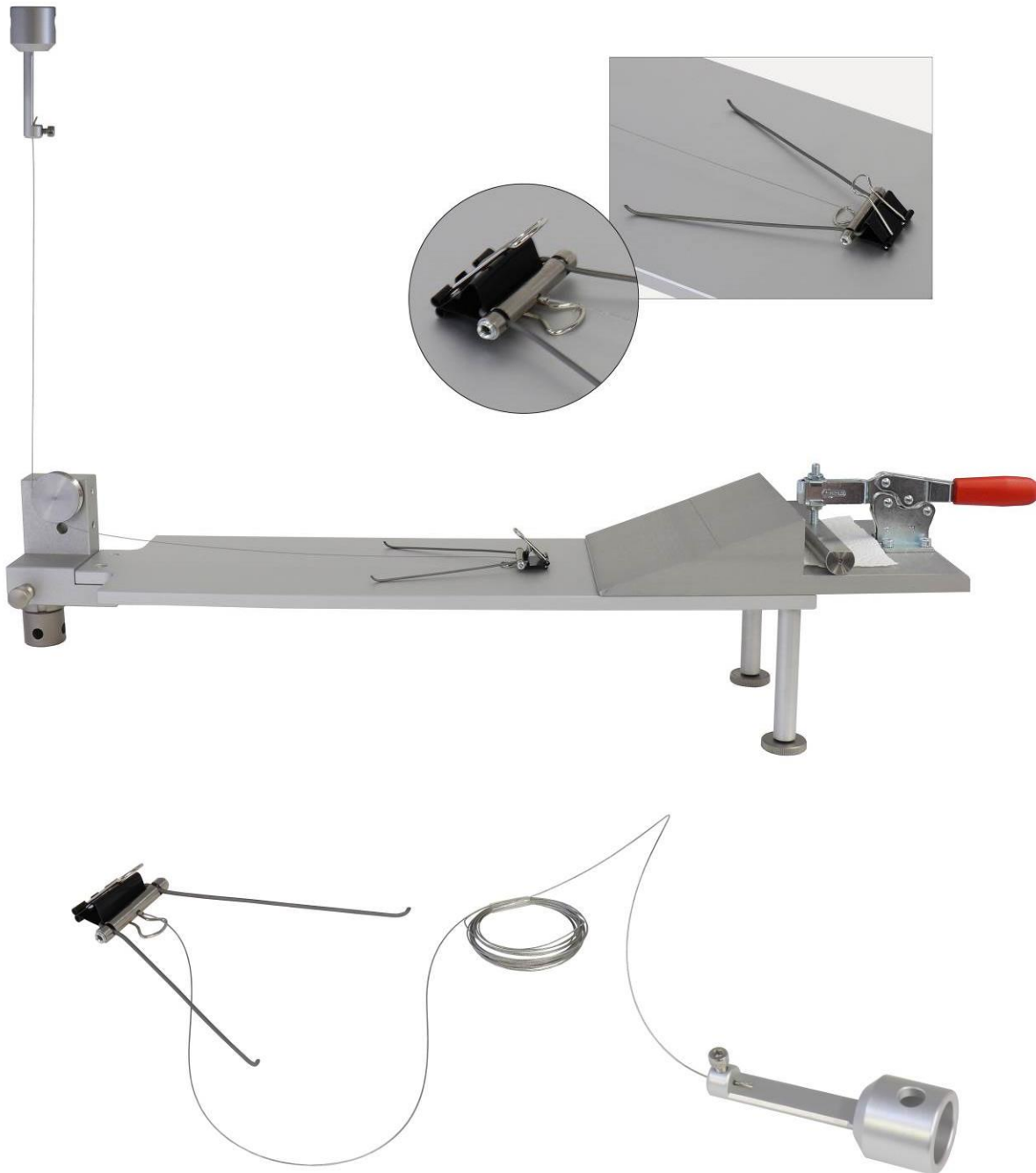
TH62-50 (ISO8295)



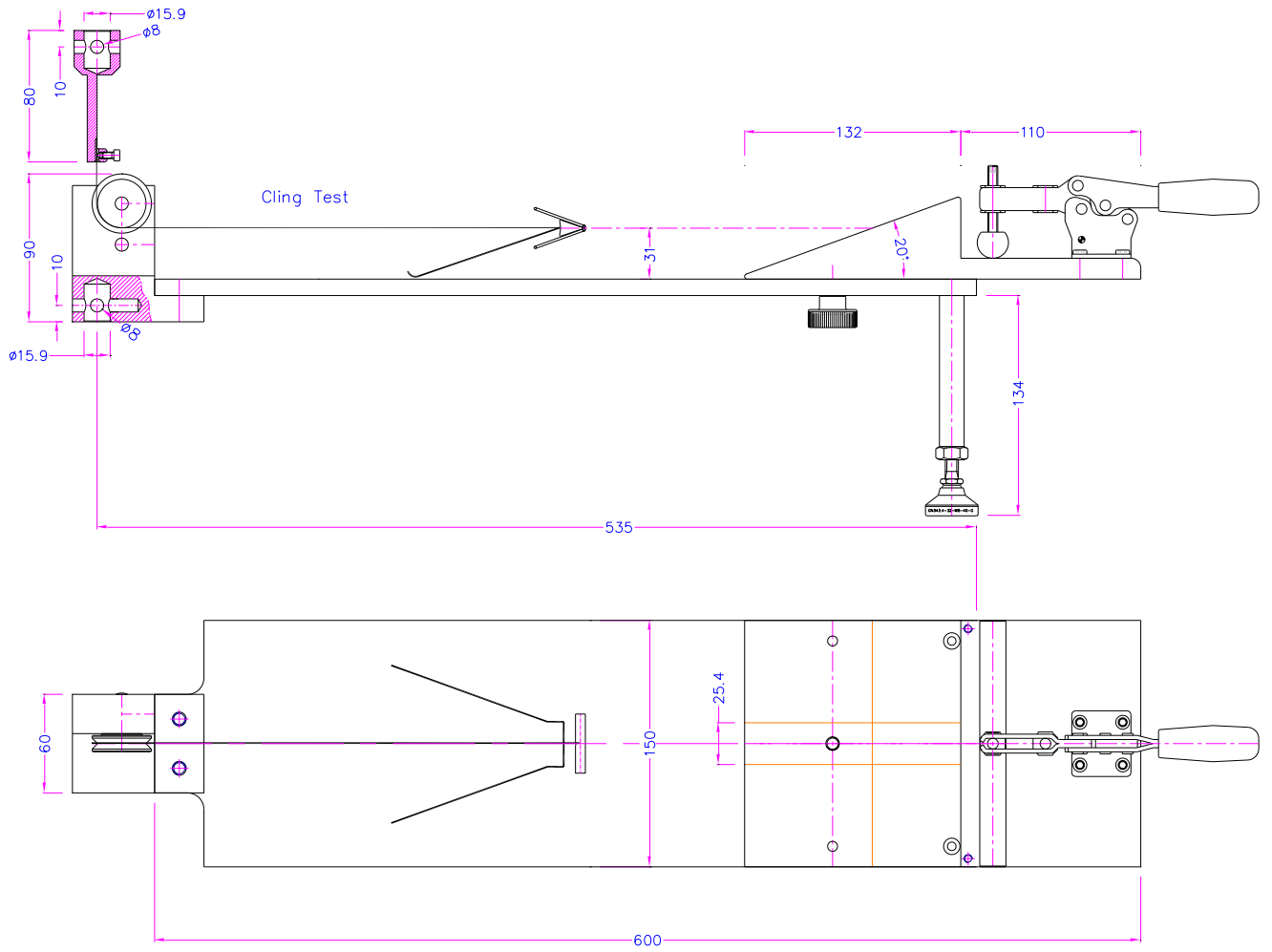


**Ähnliche Vorrichtungen gemäß weiteren Normen****TH62-20-500**

Prüfvorrichtung zur Bestimmung der Ablösefestigkeit von Streckfolie gemäß ASTM-D5458  
Länge der Testplatte 500 mm

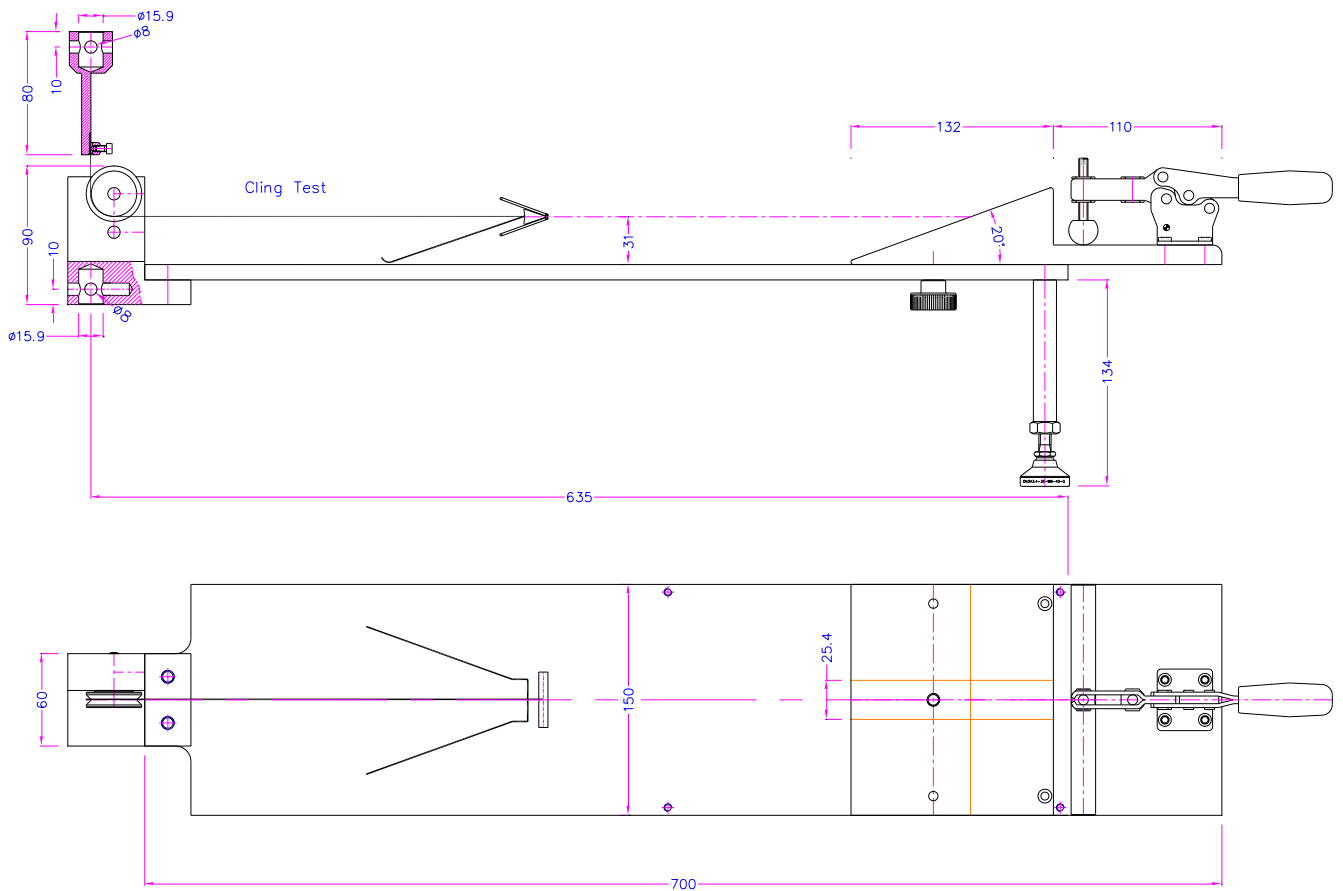


TH62-20-500 (ASTM-D5458)

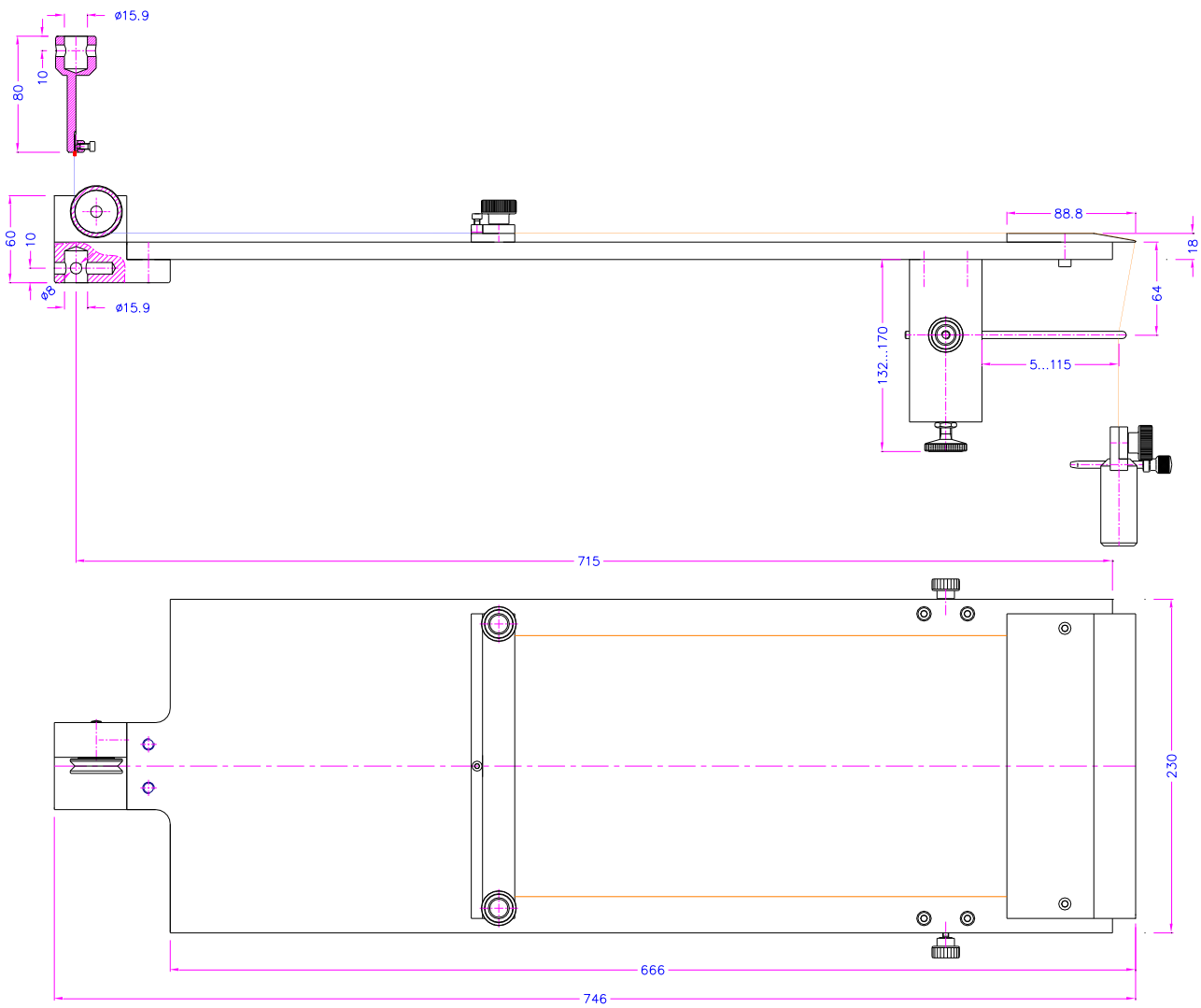


**TH62-20-600 (ASTM-D5458)**

Wie TH62-20-500, aber mit der Testplatte 600 mm lang

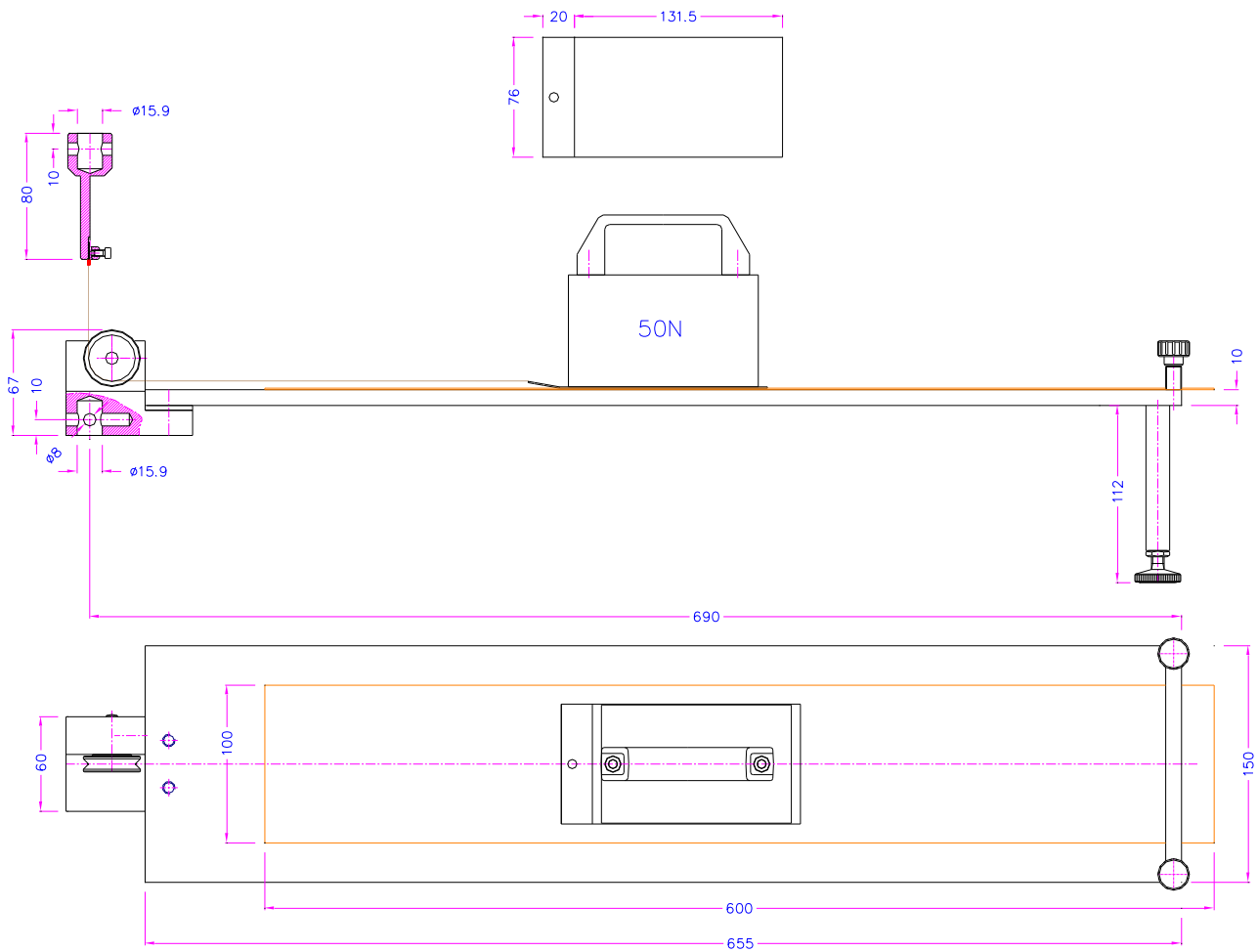


TH62-30



**TH62-40-ISO21182**

Abzugsvorrichtung gemäß ISO21182  
Schlitten-Gewicht 50 N





**TH62-V23-ASTM-D2534**

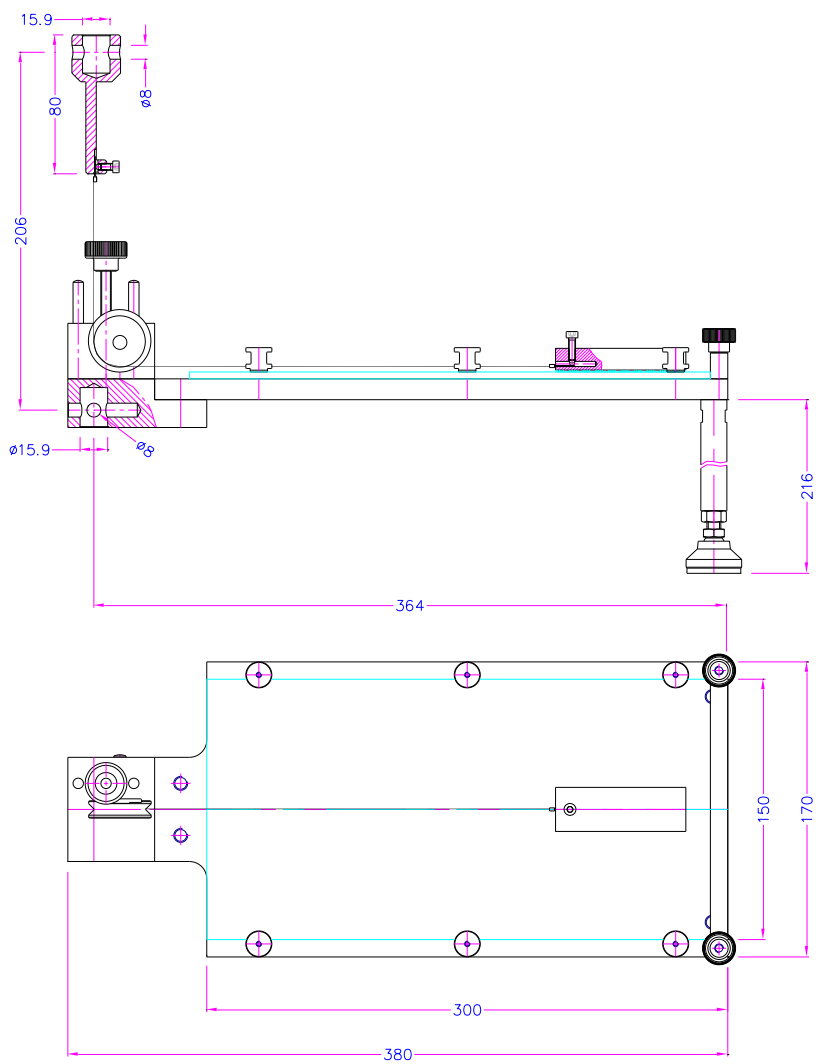
Sonder-Prüfvorrichtung für Wachsbeschichtungen (Bestimmung von Reibungskoeffizienten gemäß ASTM-D2534)  
 Max. Kraft 500 N  
 Anschluss Af159

Lieferumfang:

Platte 300x170 mm, Aluminium, eloxiert

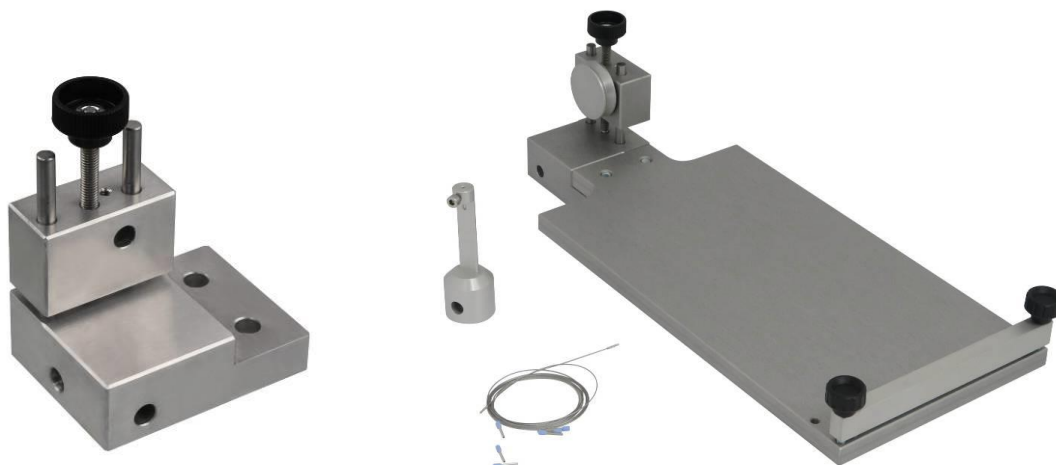
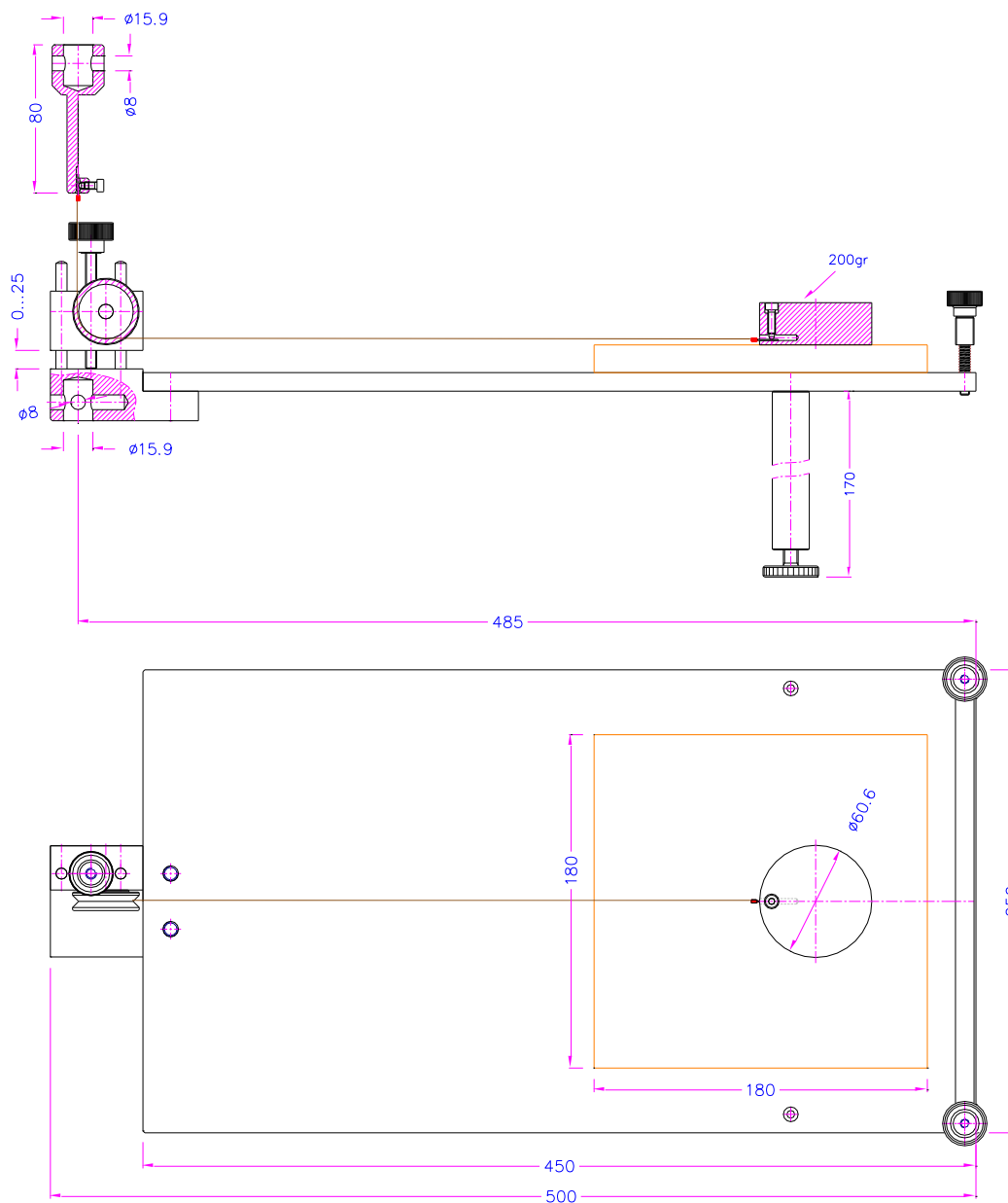
Glasplatte 300x150 mm

Schlitten-Set (Messingblock + Objektträger), 180 g

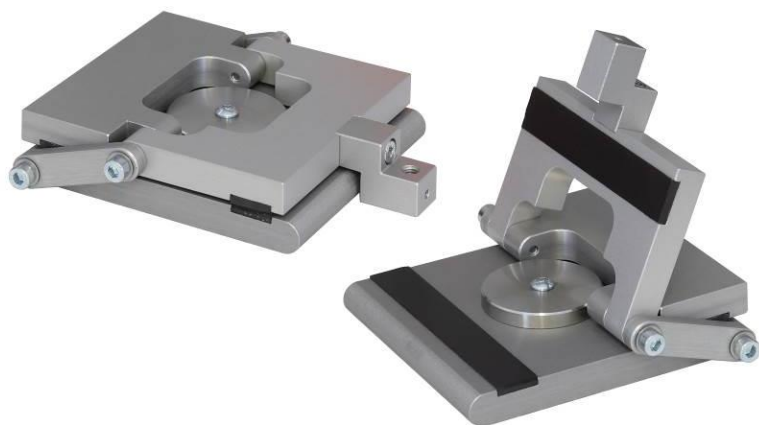


**Optionales Zubehör für TH62**

**Höhenverstellbare Umlenkrolle  
Artikel-Nr.: TH62-H25**







### TH62-HS

**Klappschlitten mit Magnetverschluss**  
zum Fixieren von dünnen Proben  
(wie Folien, Papier)

Gewicht 200 g

Siehe auch ISO8295

Videos:

Anleitung zum Einlegen des Prüflings:

<https://youtu.be/QFNjCYJaoFY>

Befestigen des Klappschlittens am Litzenhalter:

<https://youtu.be/IEwLI9oLHdU>

