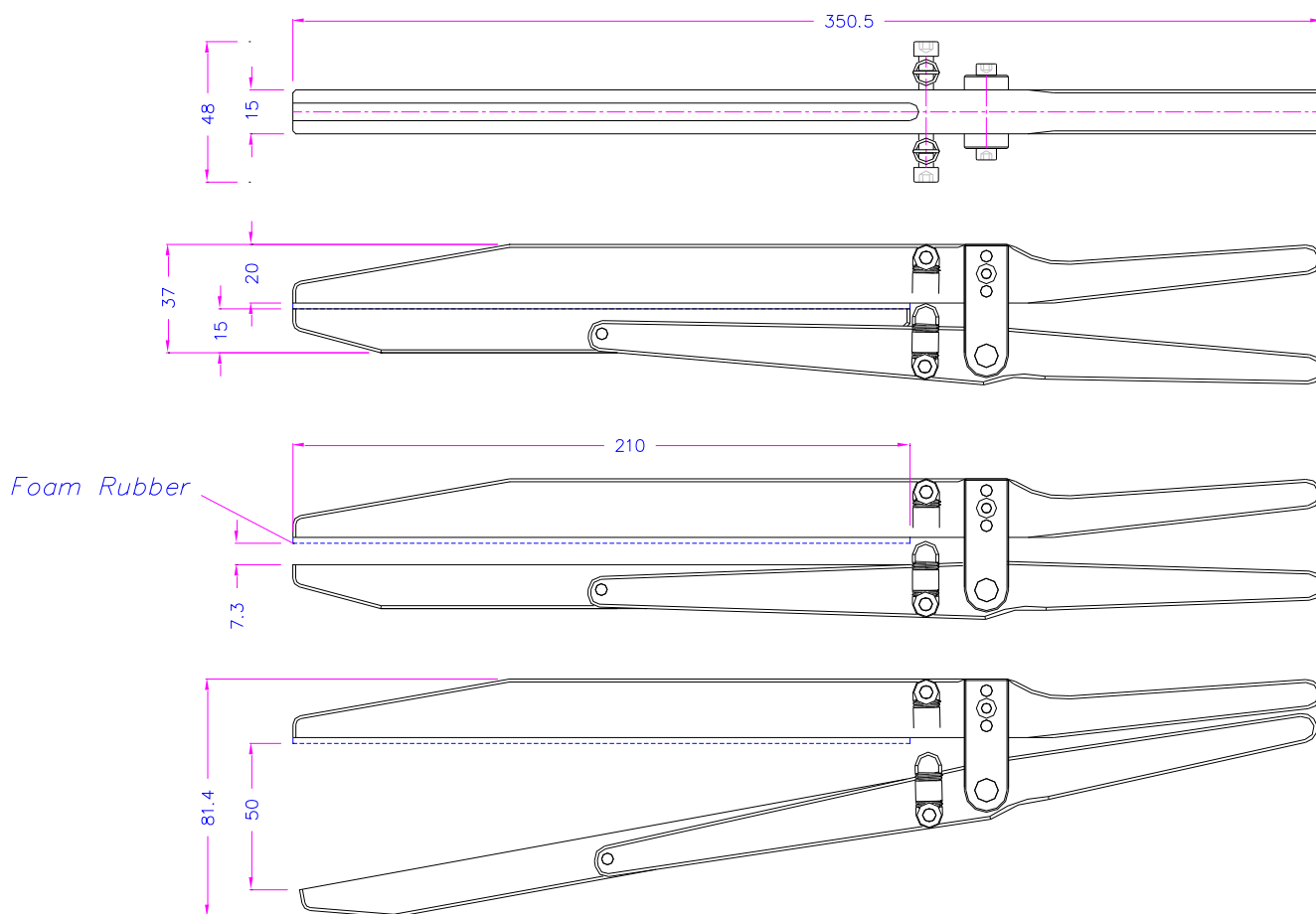


**EINLEGEHILFE**

zum sicheren Einlegen und Entnehmen von Gewebeprobe in Spannzeuge

<b>Artikel-Nr.:</b>	<b>THS1220-10</b>
Öffnungsweite:	2 – 50 mm
Material:	Stahl, vernickelt. Backen innen mit Moosgummi beschichtet.
Temperaturbereich:	0 ... +70°C Weitere Temperaturbereiche auf Anfrage
Gewicht:	1,2 kg
Lieferumfang:	1 Stück





Beispiel der Anwendung

**Beispiel für eine Sonderversion:**



**THS1220-10-GDE**

Sonder Version mit Führung  
 Einstellbarer Abstand zwischen den Sicherheitszangen (max. 375 mm)