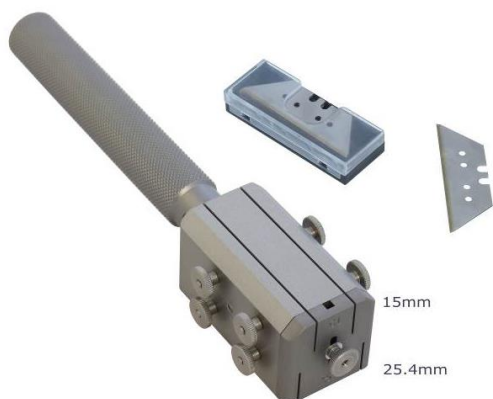


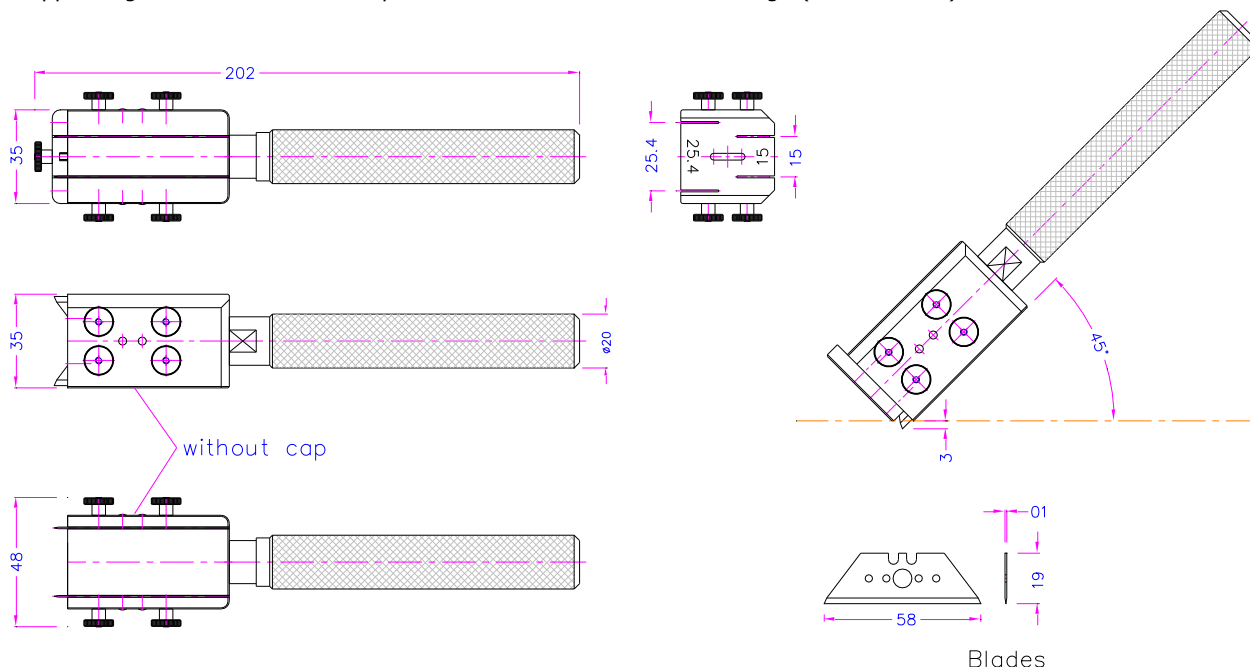
### MANUELLES DOPPELKLINGENMESSER

- zum Schneiden von einheitlichen Streifenproben 15 mm und 25,4 mm breit für z.B. Abzugstests an Folien und Filmen
- geeignet zur Vorbereitung von Proben gemäß ASTM-F88 und ASTM-D882; ähnlich ASTM-D6287 Verfahren B
- bruchsichere Klingen



<b>Artikel-Nr.:</b>	<b>THS1232-15-25.4</b>
Schnittbreite:	15 mm und 25,4 mm, je nachdem, auf welcher Seite die Klingen montiert werden*
Schnitttiefe:	3 mm
Gehäuse + Griff:	Aluminium
Klingen:	Bi-Metall, TiN-beschichtet
Gewicht:	0,3 kg pro Messer ohne Klingen
Lieferumfang:	1 Doppelklingensmesser inkl. 4 Klingen

\*Doppelklingensmesser mit kundenspezifischen Schnittbreiten auf Anfrage (siehe Seite 2)



### Ersatzklingen:

<b>Artikel-Nr.:</b>	<b>THS1232-Tzk</b>
Lieferumfang:	1 Set = 10 Klingen

THS1232-A-B

Sonder Doppelklingenmesser mit kundenspezifischen Schnittbreiten A und B auf Anfrage

