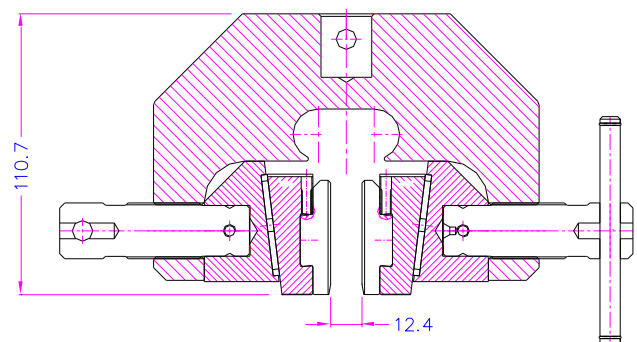
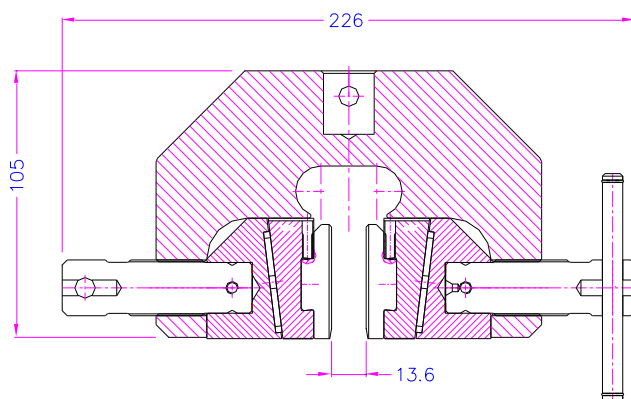
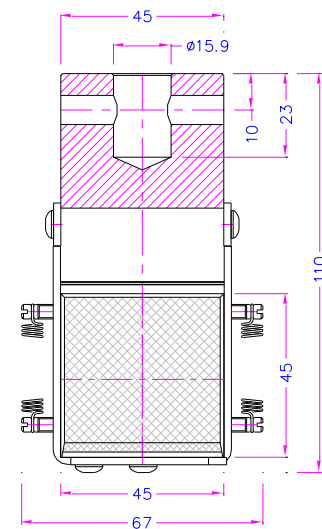
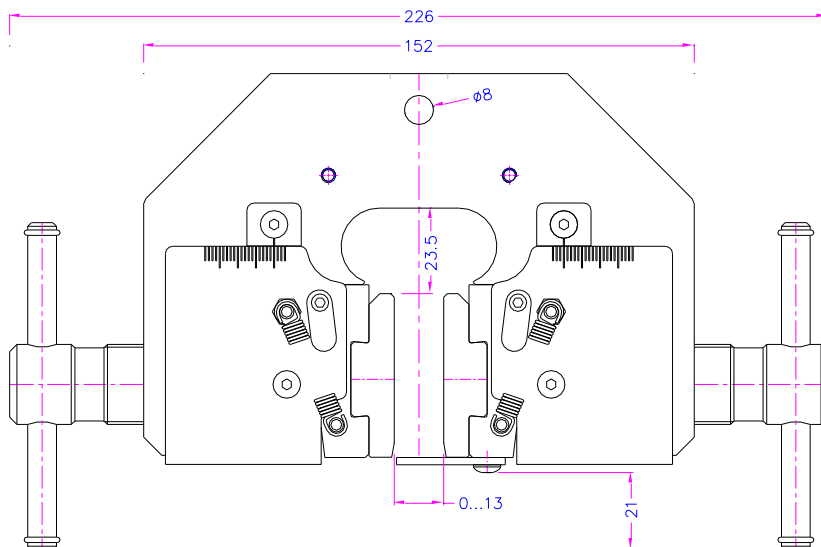
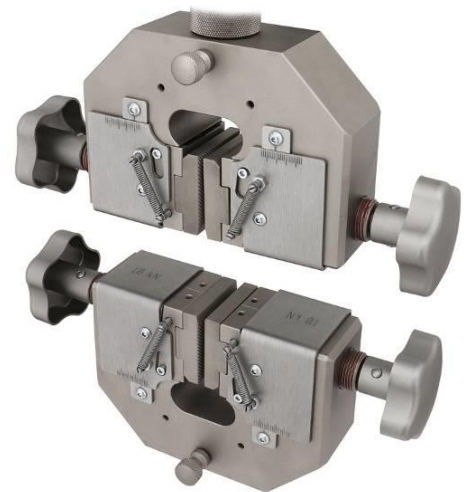


KLEINES MECHANISCHES KEILSPANNZEUG

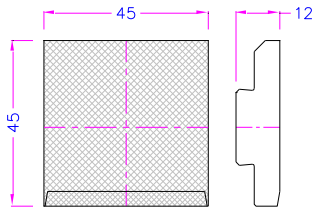
- Vielseitige Funktion durch spezielle Konstruktion
Durch den selbstspannenden Effekt der Keilbacken ist das Spannzeug perfekt zum Testen von schwierigen Materialien geeignet
- Die Keilspannzeuge können aufgrund asymmetrischer Keilbewegungen auch für Schertests verwendet werden

Artikel-Nr.:	THS127-10
Max. Kraft:	10 kN
Korpus:	Stahl, vernickelt
Backen:	Stahl, gehärtet, vernickelt
Temperaturbereich:	-70°C ... +180°C Weitere Temperaturbereiche auf Anfrage
Gewicht:	5,2 kg pro Spannkopf ohne Backen
Lieferumfang:	1 Paar Spannköpfe ohne Backen

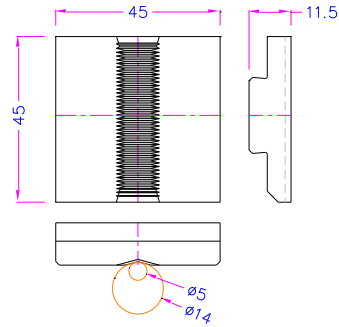


Backen für THS127-10 Lieferumfang: 1 Set = 4 Backen

Artikel-Nr.:	Oberfläche:	Spannfläche HxB:	Öffnungsweite:
THS127-10-EBP13	Pyramidenbacken	45 x 45 mm	0 – 13 mm
THS127-10-EBV14	V-Backen	45 mm Spannhöhe	5 – 14 mm



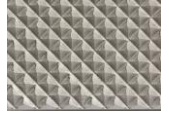
THS127-10-EBP13 >> 0-13mm



THS127-10-EBV14 >> D5-14mm

Pyramidenbacken

- Für flache Proben
- Pyramiden 1,2 mm x 45°
- Stahl, gehärtet 58 HRC
- Vernickelt



V-Backen

- Für runde Proben
- Zahnteilung 1,2 mm
- Stahl, gehärtet 58 HRC
- Vernickelt

