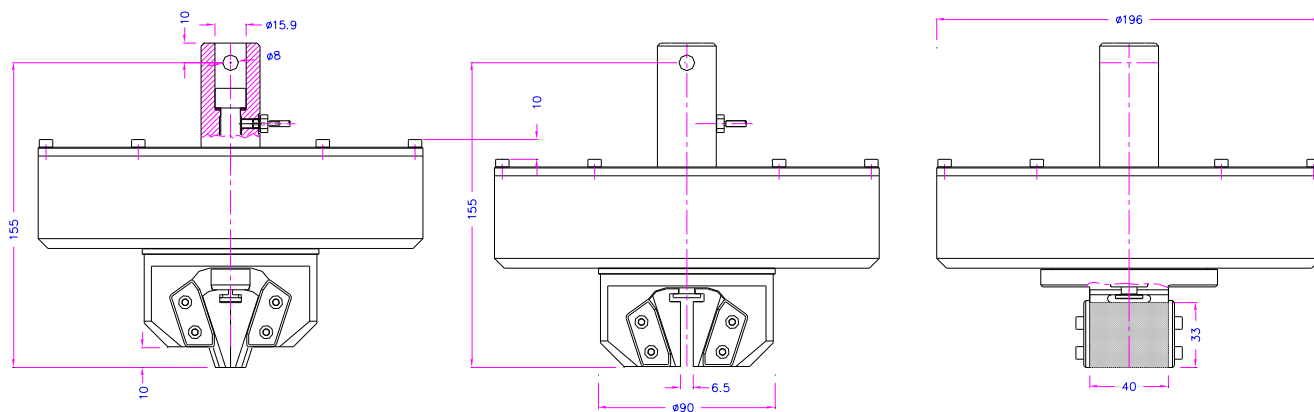


KEILSPANNZEUG, PNEUMATISCH NON-SHIFT

- Backen bewegen sich nur horizontal
- der Abstand zwischen Adapter-Querbohrung und Backen bleibt konstant
- geringe Axiallast beim Spannen
- perfekt geeignet für empfindliche Prüflinge, z.B. Keramik

Artikel-Nr.:	THS1302-10-NOSH
Zugkraft:	10 kN
Spannkraft:	22 kN bei 7 bar 40 kN bei 15 bar
Anschluss:	Af159 oder Af20 Weitere Anschlüsse auf Anfrage
Korpus:	Stahl, vernickelt; Edelstahl
Temperaturbereich:	-70...+280°C
Gewicht:	9,7 kg pro Spannzeug ohne Backen
Lieferumfang:	1 Paar Spannzeuge ohne Backen



THS1302-10-NOSH+Lxx
mit Zugstangen für Temperaturkammer

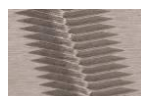
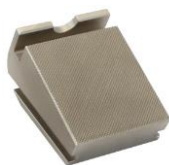


THS1302-10-NOSH+BW80
mit Sonder Wellenbacken 80 mm breit

Backen für THS1302-10-NOSH:

Lieferumfang: 1 Set = 4 Backen

Artikel-Nr.	Oberfläche	Öffnungsweite	Spannfläche (HxB)	Gewicht pro Paar
THS1302-10-BP6	Pyramiden Backen	0-6 mm	33x40 mm	0,3 kg
THS1302-10-BP12	Pyramiden Backen	6-12 mm	33x40 mm	0,2 kg
THS1302-10-BP16	Pyramiden Backen	10-16 mm	33x40 mm	0,2 kg
THS1302-10-BV2	V-Backen	2-6 mm	Spannhöhe 33 mm	0,3 kg
THS1302-10-BV6	V-Backen	6-12 mm	Spannhöhe 33 mm	0,2 kg
THS1302-10-BD6	Diamant Backen	0-6 mm	33x40 mm	0,3 kg



Pyramiden Backen - für flache Proben

V-Backen - für runde Proben

Diamant Backen- beschichtet mit synthetischen Diamanten

Backen mit weiteren Oberflächen und Öffnungsweiten auf Anfrage

Pneumatisches Zubehör:



TH205-8 Fußpedale für doppelwirkende Kolben

Mit Rastfunktion: Die Backen öffnen sobald das Pedal gedrückt und bleiben geöffnet, sofern der Fuß vom Pedal genommen wird. Erst nach einer weiteren Betätigung des Pedals schließen sich die Backen und bleiben geschlossen. Max. 10 bar.

Lieferumfang: 1 Paar Pedale inkl. Schläuche und Anschlussstücke



TH216 Leiser Kompressor für Labore, ölgeschmiert, mit Filterdruckregler

Max. Druck 16 Bar; 230 V/50 Hz; Lautstärke: 38 dB(A)
 Motor: 0,13 kW; Ansaugleistung 17 l/min; Behältervolumen 3.5 l
 Abmessungen: 340x290x340 mm (L x B x H); Gewicht: 18 kg