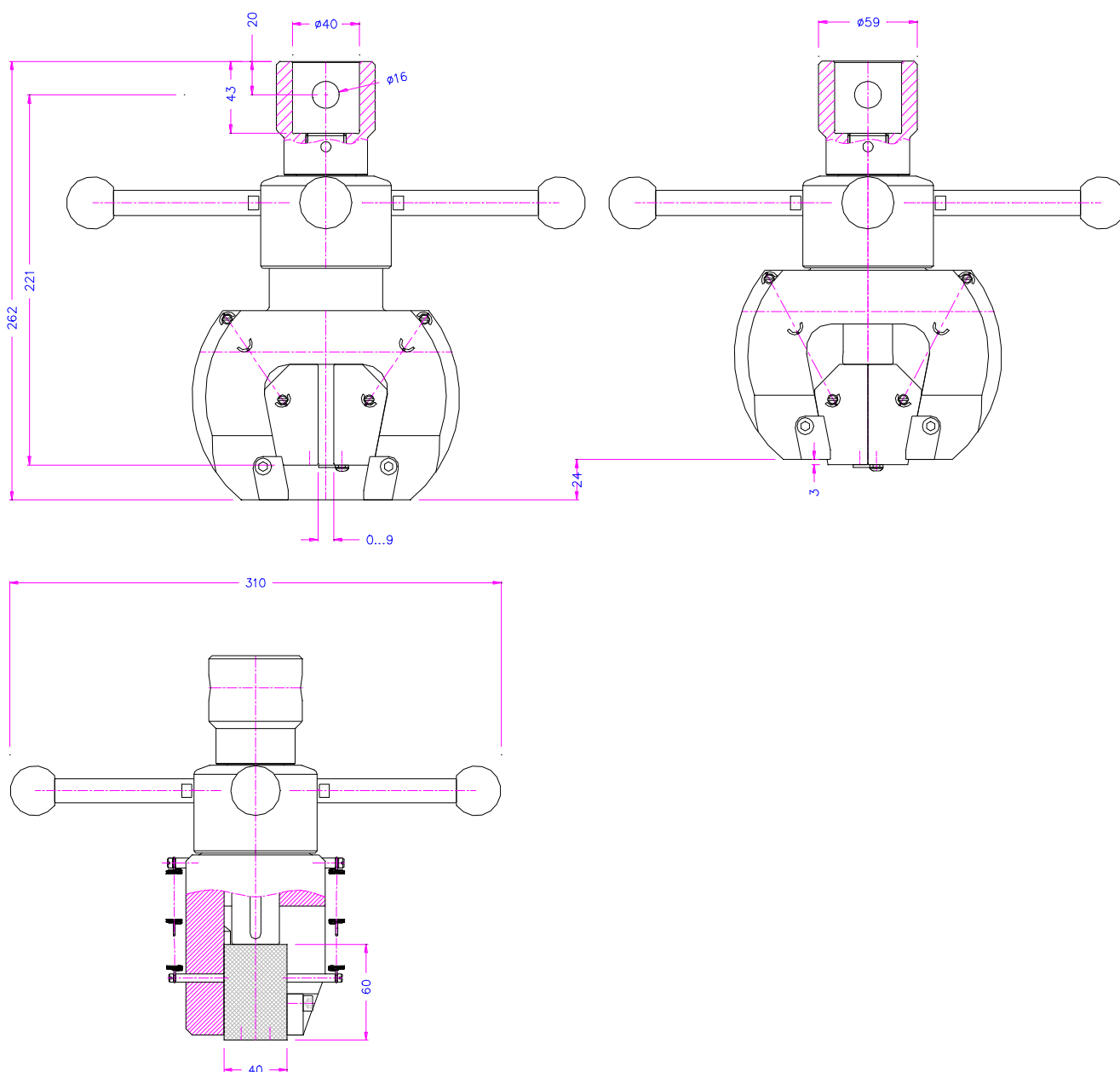


MANUELLES NON-SHIFT-KEILSPANNZEUG

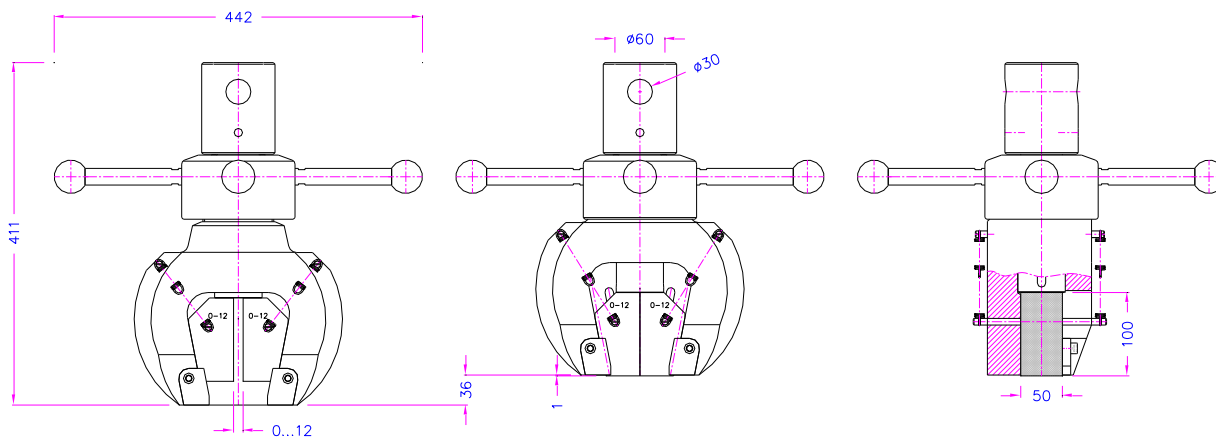
100 kN Version:

| | |
|---------------------|--|
| Artikel-Nr.: | THS1341-100 |
| Max. Kraft: | 100 kN |
| Öffnungsweite: | Siehe Seite 3 für Spannbacken |
| Spannfläche: | 40x60 mm (B x H) |
| Anschluss: | Af40. Weitere Anschlüsse auf Anfrage |
| Material: | Stahl, vernickelt |
| Temperaturbereich: | -20°C...+180°C Weitere Temperaturbereiche auf Anfrage |
| Gewicht: | 12,6 kg pro Spannzeug inkl. Backen |
| Lieferumfang: | 1 Paar Spannzeuge |



250 kN Version:

| | |
|---------------------|--|
| Artikel-Nr.: | THS1341-250 |
| Max. Kraft: | 250 kN |
| Öffnungsweite: | Siehe Seite 3 für Spannbacken |
| Spannfläche: | 50x100 mm (B x H) |
| Anschluss: | Af60. Weitere Anschlüsse auf Anfrage |
| Material: | Stahl, vernickelt |
| Temperaturbereich: | -20°C...+180°C Weitere Temperaturbereiche auf Anfrage |
| Lieferumfang: | 1 Paar Spannzeuge |



Spannbacken für THS1341-100 und THS1341-250:

| Artikel-Nr.: | Öffnungsweite: | Spannfläche (B x H): | Prüflingstyp: |
|------------------------|----------------|----------------------|---------------|
| 100 kN Version: | | | |
| THS1341-100-BP9 | 0 – 9 mm | 40x60 mm | Flach |
| THS1341-100-BV9 | 3 – 9 mm Ø | 60 mm Spannhöhe | Rund |
| 250 kN Version: | | | |
| THS1341-250-BP12 | 0 – 12 mm | 50x100 mm | Flach |
| THS1341-250-BP20 | 10 – 20 mm | 50x100 mm | Flach |
| THS1341-250-BP30 | 20 – 30 mm | 50x100 mm | Flach |
| THS1341-250-BP40 | 30 – 40 mm | 50x100 mm | Flach |
| THS1341-250-BV12 | 0 – 12 mm Ø | 100 mm Spannhöhe | Rund |
| THS1341-250-BV16 | 8 – 16 mm Ø | 100 mm Spannhöhe | Rund |
| THS1341-250-BV24 | 16 – 24 mm Ø | 100 mm Spannhöhe | Rund |
| THS1341-250-BV32 | 24 – 32 mm Ø | 100 mm Spannhöhe | Rund |
| THS1341-250-BV40 | 32 – 40 mm Ø | 100 mm Spannhöhe | Rund |

Beispiele für weitere Versionen:

THS1341-50:
50 kN Version

