



THS1730-V1

Fire sprinkler test fixture
EN12259-1 Fig. F.1

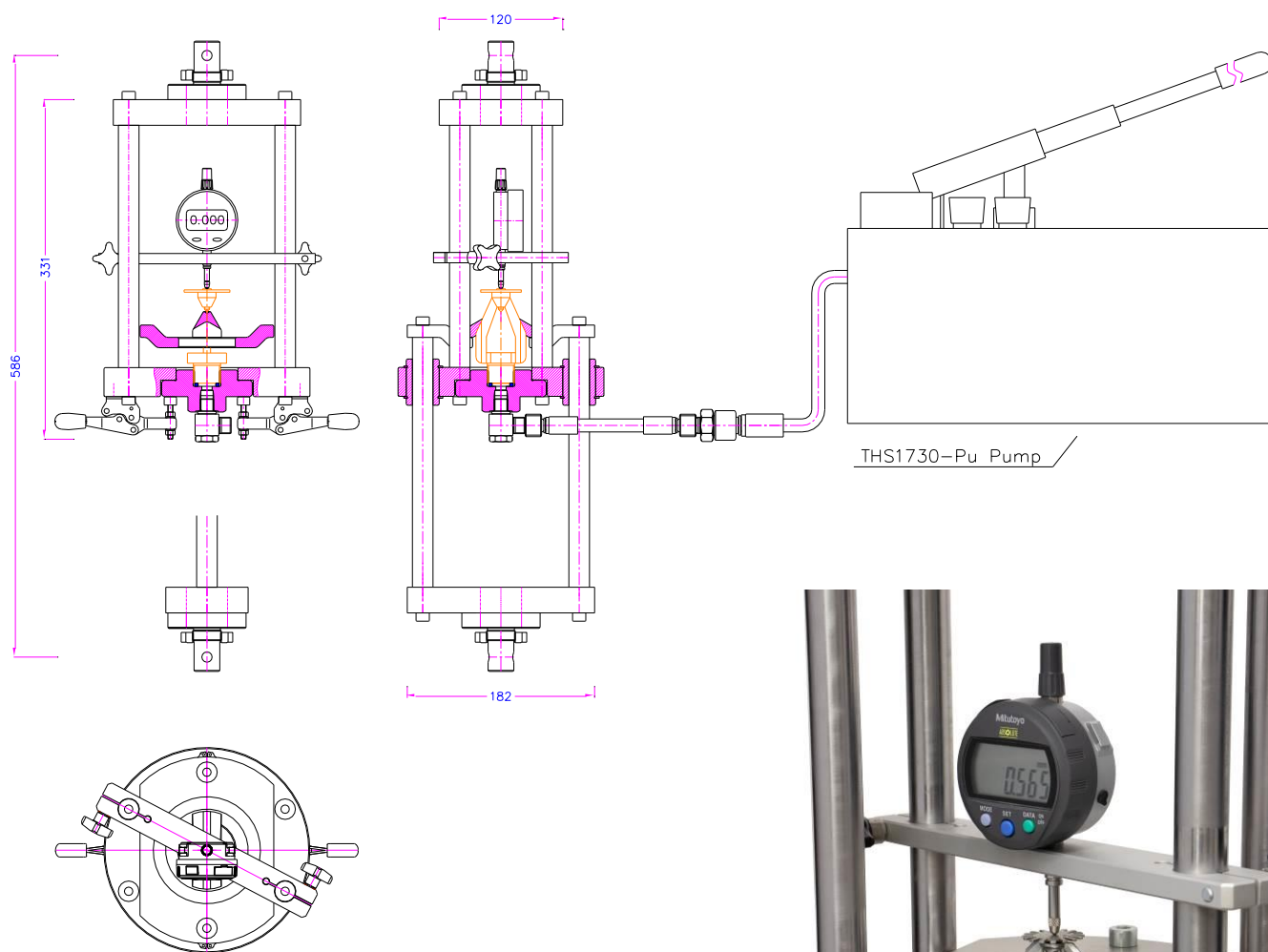


Art Nr- THS1730-V1 with pump THS1730-Pu

PRÜFVORRICHTUNG

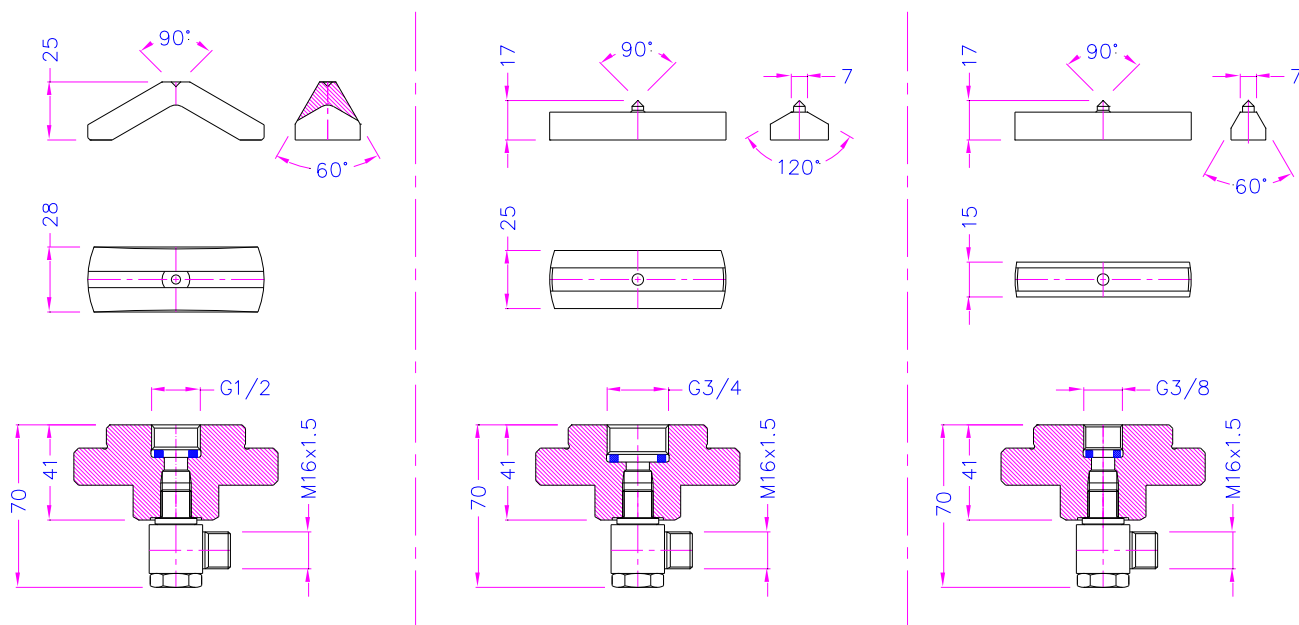
zur Prüfung der Zugkraft von Sprinklern für ortsfeste Löschanlagen gemäß DIN EN12259-1.

Artikel-Nr.:	THS1730-V1
Max. Kraft:	5 kN bei 50 bar
Material:	Stahl + Aluminium
Gewicht:	12,2 kg (Vorrichtung ohne Einsatz) 1,2 kg (Sprinklerhaltereinsatz) 12 kg (Hydraulikpumpe THS1730-Pu)
Lieferumfang:	Prüfvorrichtung inkl. Sprinklerhaltereinsatz und Hydraulikpumpe THS1730-Pu



Siehe [Test-Video](#)

Sprinklerhaltereinsatz für THS1730-V1 Prüfvorrichtung:	
Artikel-Nr.:	THS1730-EGx x = Durchmesser der Gewindebohrung
Beispiele:	
THS1730-EG1/2"	Einsatz für Sprinkler 1/2" Durchmesser
THS1730-EG3/4"	Einsatz für Sprinkler 3/4" Durchmesser
THS1730-EG3/8"	Einsatz für Sprinkler 3/8" Durchmesser



Hydraulikpumpe für THS1730-V1 Prüfvorrichtung:

Artikel-Nr.:	THS1730-Pu
Max. Druck:	60 bar
Behältervolumen:	12 l
Gewicht:	8 kg

