

DRUCKPLATTEN

Selbstausrichtende und fixierbare Platte.
Die Platte passt sich dem Prüfling durch eine Pfannenlagerung an.
Es besteht die Möglichkeit, die Platte in der jeweilig gewünschten Position mit 4 Muttern zu fixieren.

THS223i:

- Für Prüflinge mit geringem Gewicht (Verpackungsmaterial, etc.)
- Aluminium, eloxiert

THS223i, THS223k, THS223g, THS223w, THS223b, THS223z

- Geeignet für alle Arten von Druckversuchen, für Beton, etc.
- Stahl 58 HRC, vernickelt

THS223b:

- Platten mit großem Bewegungswinkel $\pm 15^\circ$
- Aluminium, eloxiert (-Al) oder Stahl 58 HRC, vernickelt (-St)

Bestellinformation

Lieferumfang: 1 Platte

THS223i für Adapter bis 8 - 10 mm Ø

| Artikelnummer | Durchmesser | Gewicht | Radius |
|---------------|-------------|---------|--------|
| THS223i-56 | 56 mm | 60 g | 50 |

THS223k für Adapter 12 - 25 mm Ø

| Artikelnummer | Durchmesser | Gewicht | Radius |
|---------------|-------------|---------|--------|
| THS223k-56 | 56 mm | 1,27 kg | 100 |
| THS223k-96 | 96 mm | 1,4 kg | 100 |
| THS223k-116 | 116 mm | 1,7 kg | 100 |
| THS223k-156 | 156 mm | 2,7 kg | 100 |
| THS223k-196 | 196 mm | 3,95 kg | 100 |

THS223g für Adapter 30 - 50 mm Ø

| Artikelnummer | Durchmesser | Gewicht | Radius |
|---------------|-------------|---------|--------|
| THS223g-56 | 56 mm | 5,3 kg | 200 |
| THS223g-96 | 96 mm | 6,1 kg | 200 |
| THS223g-116 | 116 mm | 6,5 kg | 200 |
| THS223g-156 | 156 mm | 7,1 kg | 200 |
| THS223g-196 | 196 mm | 7,4 kg | 200 |

THS223w für Adapter 50 - 60 mm Ø

| Artikelnummer | Durchmesser | Gewicht | Radius |
|---------------|-------------|---------|--------|
| THS223w-156 | 156 mm | 7 kg | 300 |
| THS223w-196 | 196 mm | 9,8 kg | 300 |

THS223z für Adapter größer als 60 mm Ø

Auf Anfrage

THS223b Standard-Adapter Af15.9 mm

Weitere Anschlüsse auf Anfrage

| Artikelnummer | Durchmesser | Gewicht | Winkel |
|----------------|-------------|---------|----------------|
| THS223b-100-Al | 100 mm | 0,9 kg | $\pm 15^\circ$ |
| THS223b-150-Al | 150 mm | 1,5 kg | $\pm 15^\circ$ |
| THS223b-200-Al | 200 mm | 2,1 kg | $\pm 15^\circ$ |
| THS223b-200-St | 200 mm | 5,2 kg | $\pm 15^\circ$ |

Weitere Abmessungen und Ausführungen auf Anfrage

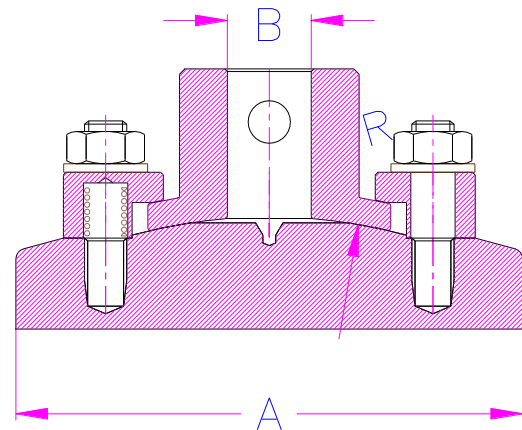
Adapter zum Montieren von THS223 Platten auf TH36 Platten

| Artikel-Nr. | Beschreibung: |
|--------------------|------------------------------------------------------------------------------------------|
| THS223k-Af159-TH36 | Adapter zum Montieren von THS223k auf TH36, Winkel $\pm 1.5^\circ$, Anschluss Af15.9 mm |
| THS223g-Af159-TH36 | Adapter zum Montieren von THS223g auf TH36, Winkel $\pm 1.5^\circ$, Anschluss Af15.9 mm |
| THS223b-Af159-TH36 | Adapter zum Montieren von THS223b auf TH36, Winkel $\pm 15^\circ$, Anschluss Af15.9 mm |

Typen i k g w Z b X:

i = sehr klein
k = klein
g = groß
w = sehr groß
Z = sehr groß, Teilkreisanschluß
B = großer Winkel
X = exotische Lösung

i = Adapter 8, Kalottenradius R50
k = Adapter 14-20, Kalottenradius R100
g = Adapter 30-50, Kalottenradius R200
w = Adapter 60-70, Kalottenradius R300, Spannringinnendurchmesser 116 mm
Z = Adapter 80, Kalottenradius R300, Spannringinnendurchmesser 125 mm
B = $\pm 15^\circ$ Schwenkbar, Kalottenkugel b30 (30 mm Ø für Af159 und Af20, -b60 - 60 mm Ø für Af30)
X = mit Teilkreis, Feder außen (ohne Af oder Am Adapter)
S = mit Innengewinde, Feder außen, exotische Lösung



Die maximale Belastbarkeit der Druckplatte richtet sich nach der Adaptergröße (B).

| | | |
|----------------------------------------------------------------------------------------------------------------------------------------------------------------------------------------------------------------------------------------------------------------------------------------------------------------------------------------------------------------------------------------------------------------------------------------------------------------------------------------------------------------------------------------|------------------------------------------------------------------------------------|-------------------------------------------------------------------------------------|
|  |  |  |
| <p>THS223i-56</p> | <p>THS223k-116</p> | <p>THS223b-100-Al Aluminum</p> |
|  |  | |
| <p>THS223b-200-St Stahl</p> | <p>0.5 x TH23-56-Af159-St + 1 x THS223k-56</p> | |
|  | | |
| <p>Die selbstausrichtende Platte THS223 kann mit der starren Druckplatte TH23 (Datenblatt TH23) kombiniert werden. Bestellinformation für die Kombination starre und selbstausrichtende Platte: 0.5Paar TH23 + 1x THS223.</p> <p>Kombination für rechteckige Platten: 1x starre und 1x selbstausrichtende Platte. Zum Beispiel im Bild oben: 1 Paar TH36-250 Platten kombiniert mit der Zwischenplatte THS223k-Af159-TH36 mit selbstausrichtendem Adapter. Die Zwischenplatte wird auf der Aluplatte montiert.</p> | | |

Videos zeigen die Funktionsweise:

Sphärischer Sitz ist leicht zu bewegen:

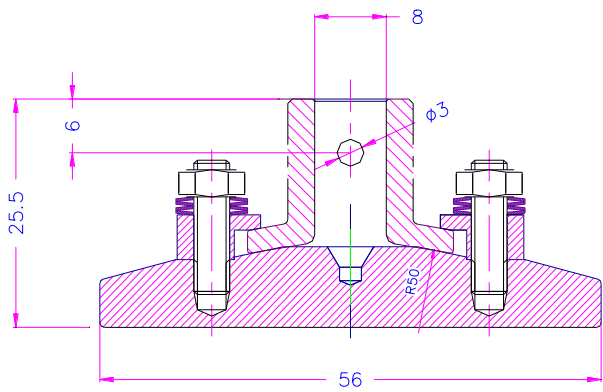
<https://youtu.be/ZdKfzv8AZZA>



Die selbstausrichtende Bewegung der Platte kann durch Anziehen der 4 Mutter blockiert werden:

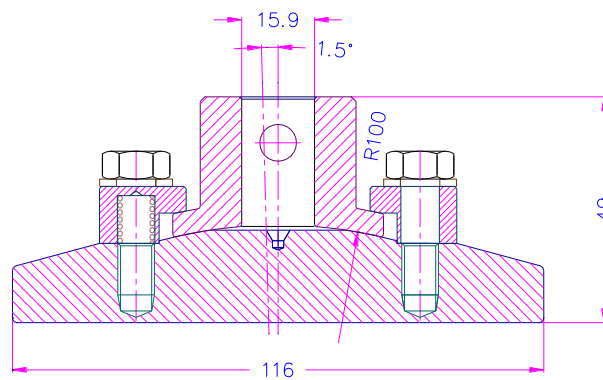
<https://youtu.be/Sq-gL84vvUk>



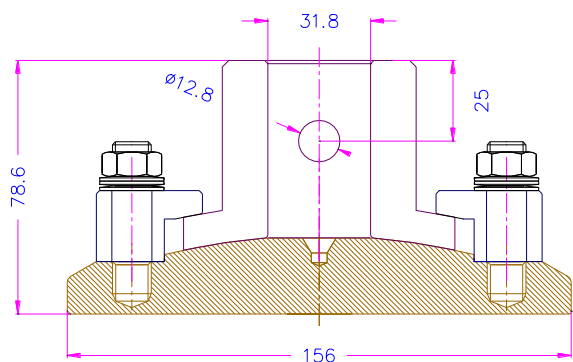


60gr Alu

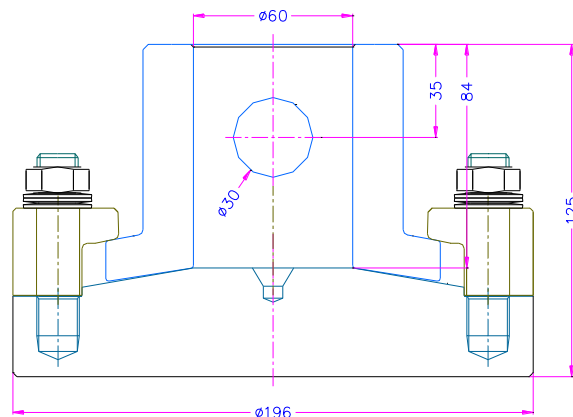
THS223i-56-Af8



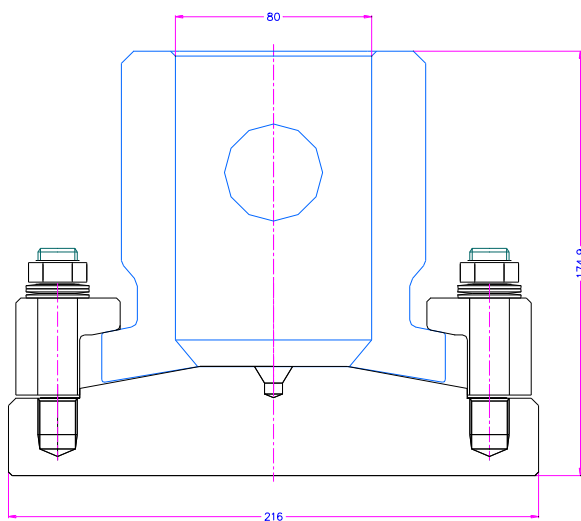
THS223k-116-Af159



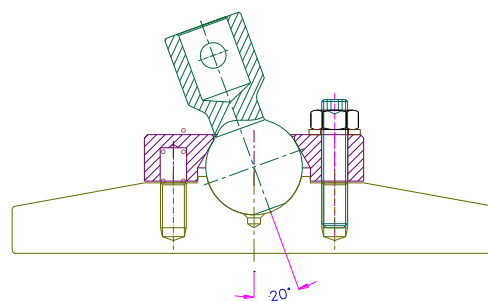
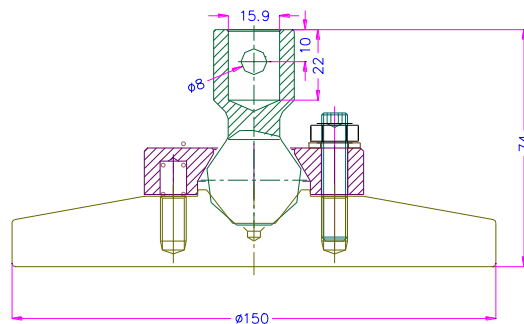
THS223g-156-Af318



THS223w-196-6030-35








THS223z-156-Af80



THS223b-150-Af159-AI

Beispiele für kundenspezifische Anfertigungen:

| | |
|----------------------------------------------------------------------------------------------------------------------------------------|--------------------------------------------------------------------------------------------------------------------------------------------------------------------------------------------------------------------------------------------------------------------------------------------------------------------|
|  |  |
| <p>THS223b-220-M20 Stahldruckplatte auf Kugelpfanne Max. Last 600 kN Nicht fixierbar</p> | <p>THS223s-136 Nicht fixierbar</p> |
|  |  |
| <p>THS223k-Af159-TH36 + TH36L-D200-L6x20-AL</p> | <p>TH223b-56-Af159 56 mm Durchmesser Stahldruckplatte auf Kugelpfanne Fixierbar, großer Winkel $\pm 20^\circ$</p> |
|  | <p>TH36-D200-R1 + THS223b-Af159 - DIN EN ISO2439 Druckplatte zur Bestimmung der Härte von weich-elastischen polymeren Schaumstoffen (Eindruckverfahren) gemäß DIN EN ISO2439 Durchmesser 200 mm, Radius 1 mm Für die untere Platte empfehlen wir TH36L-400-L6x20</p> |