

THS265

Stanzwerkzeuge

CW-Typ: Stanzwerkzeug mit Bandstahl für weiche Proben
 CH-Typ: Stanzwerkzeug aus Stahl für dicke feste Proben
 CS-Typ: Stanzwerkzeuge für Metalle

Pressen

Manuelle Kniehebel-Handpressen (S. 4)
 Hydraulische Presse (S. 5-6)



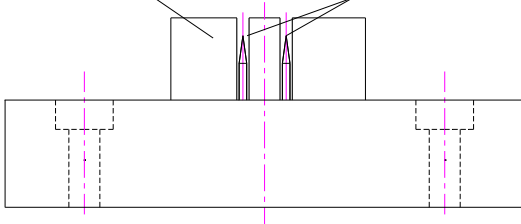
THS265 Stanzvorrichtungen

THS265-CW Bandstahl-Cutter

- Stanzvorrichtung mit Bandstahl
- Für weiche Proben 0-3 mm aus Plastik, Pappe, Schaumstoffe, Leder, Textilien, usw.
- Schaumstoff, um die Probe zu halten und vom Messer zu entfernen
- Verfügbare Abmessungen von Holz-Unterlage: 175 x 75 mm, 200 x 75 mm, 220 x 80 mm
- Lieferumfang: Stanzwerkzeug mit Aluplatte

www.grip.de/G16/THS265/THS265-CW/

foam / Schaumstoff knife / Messer



THS265-CH

- Stanzvorrichtung aus gehärtetem Stahl
- Für Proben 0-10 mm aus Plastik, Pappe, Schaumstoffe, Leder, Textilien, usw.
- Auswerfer + Haltepin für die Presse



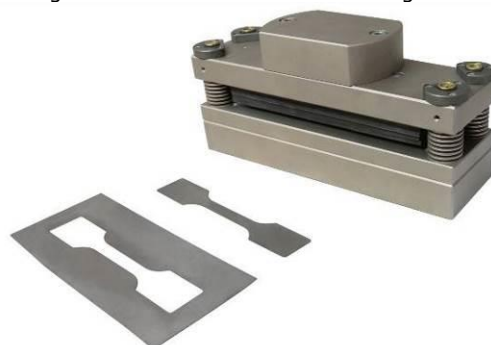
THS265-CS.-AxB-GDE

- Schwere Stanzvorrichtung
- Für dünne Metallfolien, Stahlbleche bis max. 2 mm Dicke



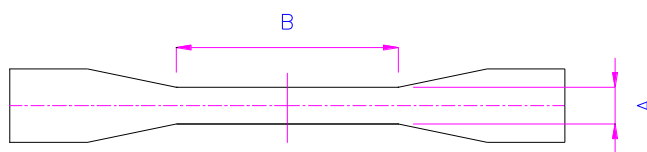
THS265-CSB-127x63-ISO6892-T2-GDE

Probengröße 205x35x1mm notwendige Schnittkraft 235 kN

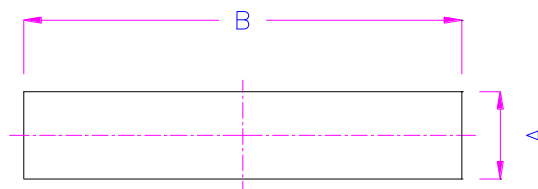


Standardformen für THS265-CW und THS265-CH:

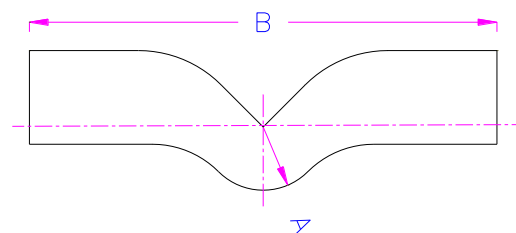
Knochenform
 Artikel-Nr.: THS265-CWB-AxB Bandstahl-Cutter
 Artikel-Nr.: THS265-CHB-AxB



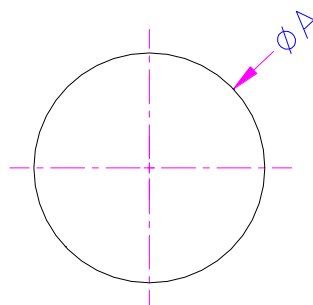
Rechteckform
 Artikel-Nr.: THS265-CWR-AxB Bandstahl-Cutter
 Artikel-Nr.: THS265-CHR-AxB



V-Form
 Artikel-Nr.: THS265-CWV-AxB Bandstahl-Cutter
 Artikel-Nr.: THS265-CHV-AxB

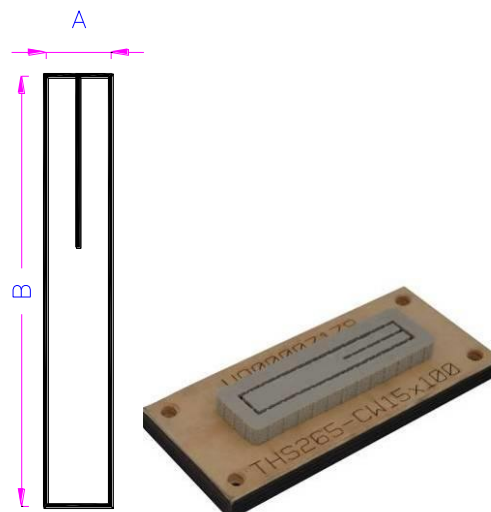


Kreis
 Artikel-Nr.: THS265-CWC Bandstahl-Cutter
 Artikel-Nr.: THS265-CHC



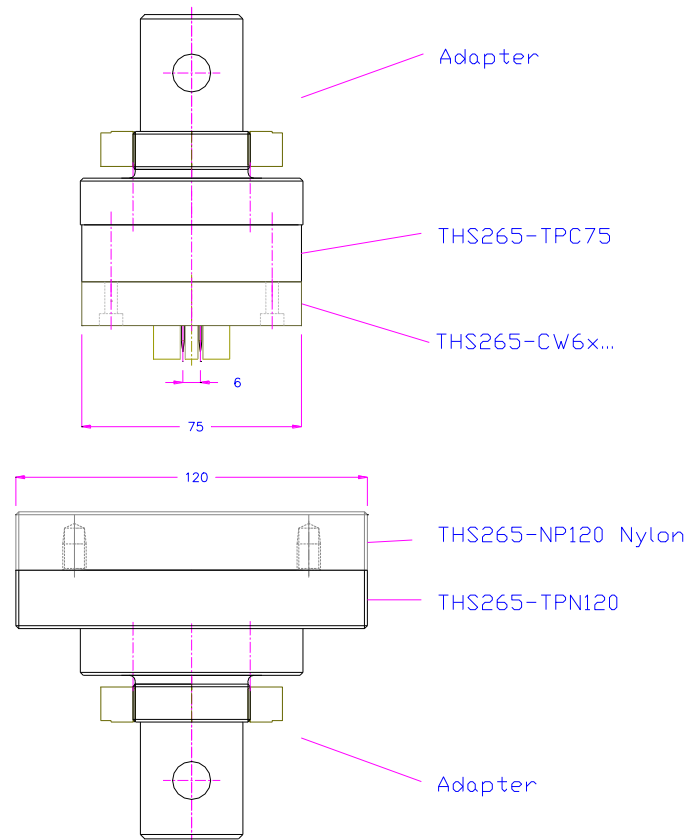
Weitere Formen*
 Artikel-Nr.: THS265-CWS-AxB Bandstahl-Cutter

Das Prinzip THS265-CHS Locheisen aus einem Stück geht hier wegen des Mittelstegs nicht



*Weitere Formen auf Anfrage.
 THS265-CW und THS265-CH sind für alle gängigen Normen, z.B. ISO34, ISO37, ISO527, ASTM-D412, ASTM-D624, ASTM-D635, ASTM-D638, ASTM-D1004, EN455, EN527, ABNT NBR15557, DIN53504, etc. lieferbar.

Adapter zum direkten Einbau in die Prüfmaschine – keine Presse notwendig



Adapter für direkten Einbau in eine Prüfmaschine
Inklusive Gegenplatte aus Nylon (120x220 mm)



THS265-CWB6x33+Am35

z.B. Stanzvorrichtung mit Bandstahl + Adapter 35 mm
zum direkten Einbau in die Prüfmaschine



THS265-CHB6x33+Auswerfer+Am317

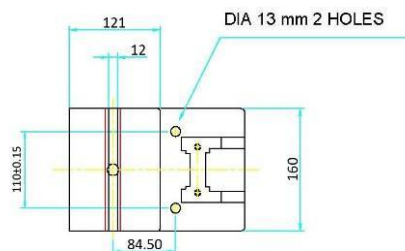
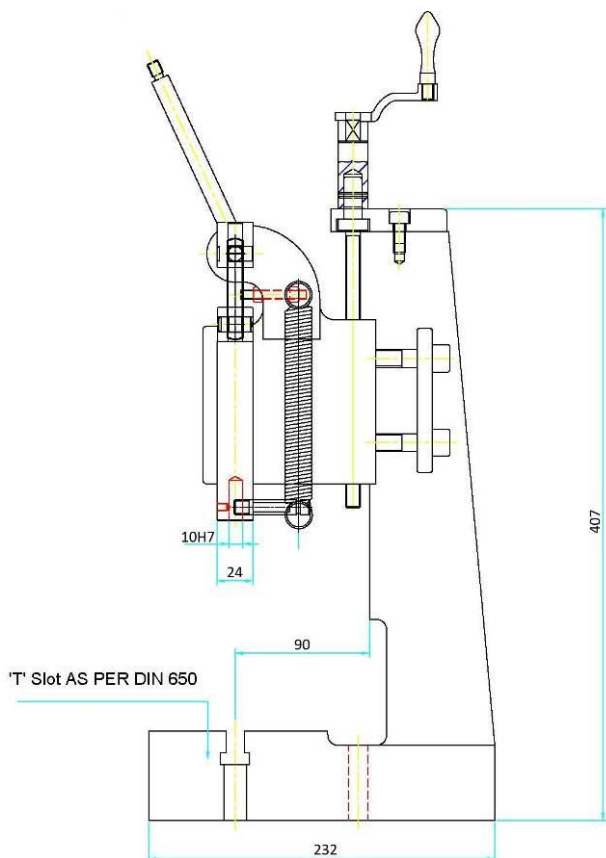
z.B. Stanzvorrichtung aus Stahl + Adapter 31.7 mm
zum direkten Einbau in die Prüfmaschine

Pressen

Kniehebel-Handpressen – Manuelle Pressen

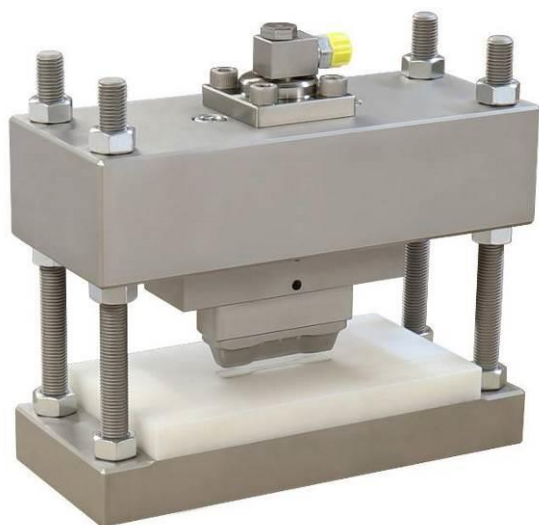
inklusive Nylongegenplatte (120x220 mm)

Artikelnummer:	THS265-PM8	THS265-PM17	THS265-PM26
Druckkraft:	8 kN	17 kN	26 kN
Gewicht:	22 kg	35 kg	46 kg
Abmessungen:	Ca. 160 x 230 x 410 mm	Ca. 170 x 270 x 415 mm	Ca. 140 x 310 x 475 mm
Hublänge:	40 mm	60 mm	60 mm
Verstellbare Arbeitshöhe:	50 – 200 mm	75 – 180 mm	70 – 250 mm
Standhöhe:	Ca. 410 mm	Ca. 415 mm	Ca. 475 mm
Grundfläche:	Ca. 160 x 230 mm	Ca. 130 x 260 mm	Ca. 140 x 310 mm



THS265-PM8

Hydraulische Presse 100 kN, 520 bar inkl. Pumpe



Artikel-Nr.: THS265-PH100

Die Öffnung kann genau auf die Prüflingsdicke eingestellt werden, so dass der Spalt sehr klein ist.

Die Schnittgeschwindigkeit ist langsam, das Risiko vermindert sich dadurch.

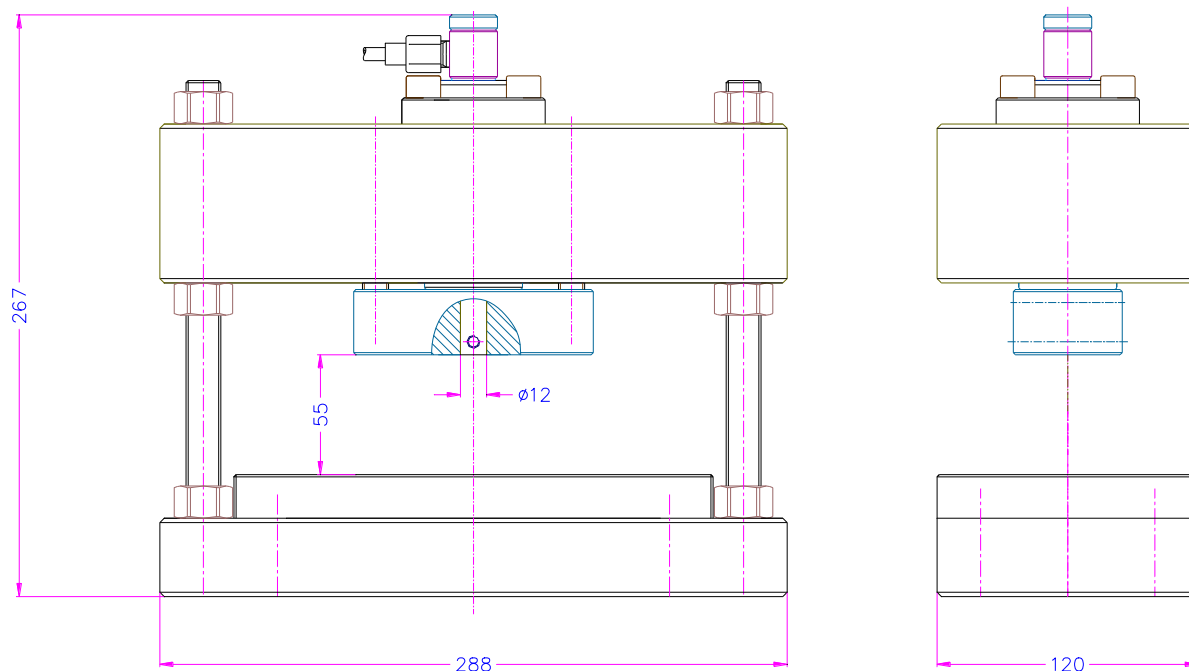
Maximale Probendicke 14 mm



https://youtu.be/d_OnLk7-SA

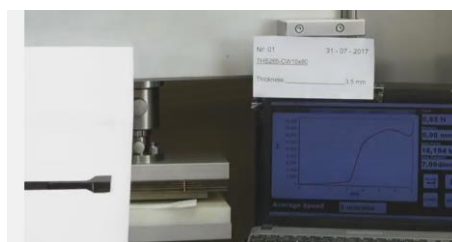
<https://youtu.be/lzibkvBoEEY>

<https://youtu.be/HJTXgnhgnd4>



Notwendige Schnittkraft

Wir bieten an, diese für Sie zu ermitteln.
Bitte senden Sie uns einen Prüfling.



<https://youtu.be/CXdLZ0sQygo>

Hydraulikpumpe mit Pneumatiktrieb für THS265-PH100



Max. Druck:	700 bar
Tank-Ölvolumen:	0,9 l
Öl-Fördermenge:	0,13 l/Min. bei 700 bar; 0,5 l/Min. bei 0 bar
Abmessungen:	450x190x190 mm (LxBxH)
Gewicht:	9 kg
Lieferumfang:	1 Hydraulikpumpe inkl. Hochdruckschlauch (1,8 m lang)

Videos



Kupferfolie - Rechteckstreifen mit 8 kN Handpresse

 <https://youtu.be/qhMYJoq5O3g>



Rechteckiger Prüfling

 <https://youtu.be/D0ueSwq0nb4>

THS265-CWQ100