

## SCHERVORRICHTUNGEN

zum Testen von geschweißten Gittern und Matten nach ASTM A185, ASTM A497, ASTM A974, ASTM C1452, DIN 488-5, DIN EN ISO 15630-2, DIN EN 10223-8, GOST 10922-12 (Fig.4), NBR5916.

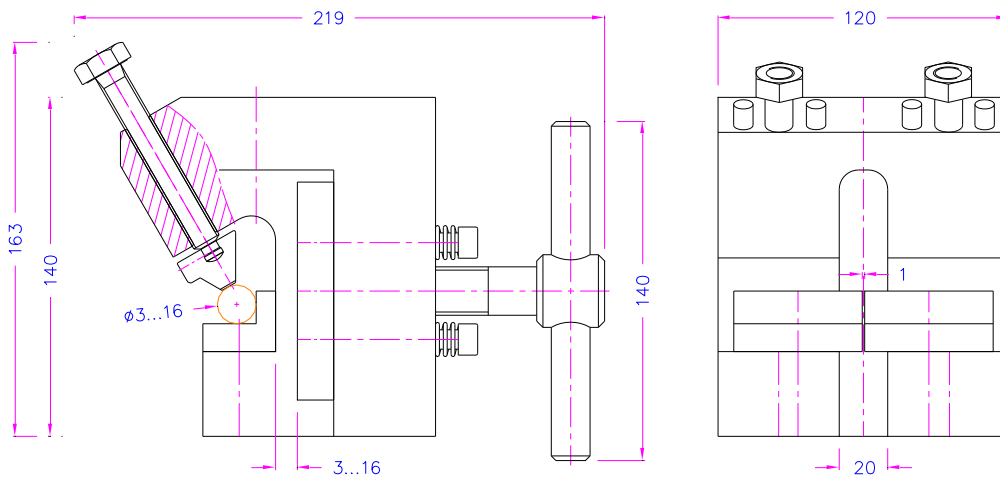
Unteres Spannzeug wird für den Test benötigt (siehe Seite 8).  
Unteres Spannzeug ist nicht im Lieferumfang enthalten und muss separat bestellt werden.



**Artikel-Nr.:** THS290-1-3-16

Gemäß **DIN 488-5** - Betonstahl - Gitterträger. Sherversuch. Teil 2.  
**ASTM C1452** - Standard specification for reinforced autoclaved aerated concrete elements.

- Prüflingsgröße: Ø 3-16 mm  
Weitere Prüflingsgrößen auf Anfrage.
- Max. Kraft: 50 kN
- Adapter: Flansch-Adapter oder Gewindestange.
- Korpus: Stahl, vernickelt
- Temperaturbereich: 0 ... +70°C.  
Weitere Temperaturbereiche auf Anfrage.
- Gewicht: 12.9 kg pro Spannkopf ohne Adapter
- Lieferumfang: 1 Vorrichtung



mit Gewindestange

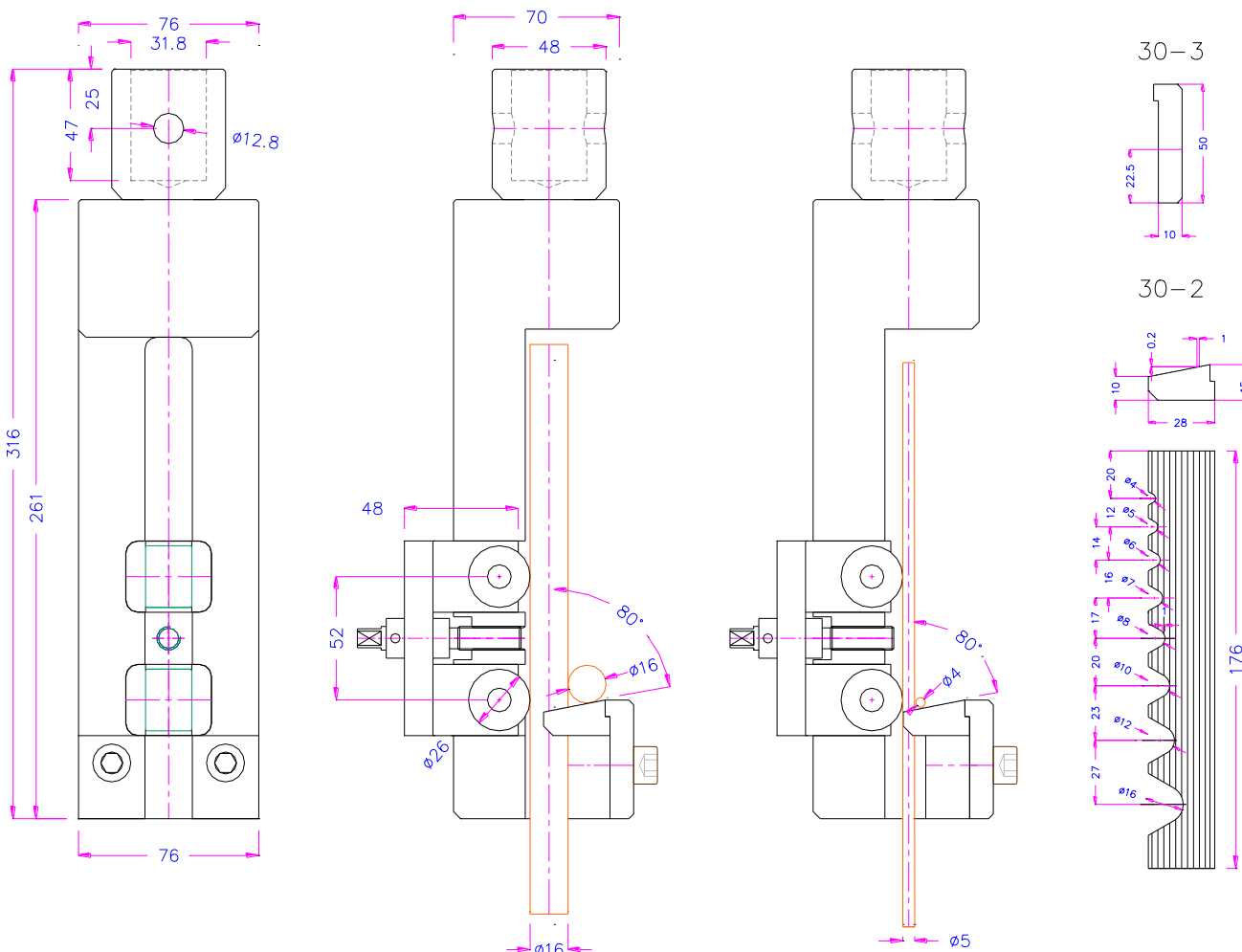


mit Flansch-Adapter

**Artikel-Nr.: THS290-30**

Gemäß **DIN EN ISO 15630-2** - Stähle für die Bewehrung und das Vorspannen von Beton - Prüfverfahren - Teil 2: Geschweißte Matten und Gitterträger

- Prüflingsgröße:            Ø 4-16 mm  
                                  Weitere Prüflingsgrößen auf Anfrage.
- Max. Kraft:                 50 kN
- Anschluss:                 Af318. Weitere Anschlüsse auf Anfrage
- Korpus:                     Stahl, vernickelt
- Temperaturbereich:       0 ... +70°C.  
                                  Weitere Temperaturbereiche auf Anfrage.
- Lieferumfang:             1 Vorrichtung



THS290-30-Af318

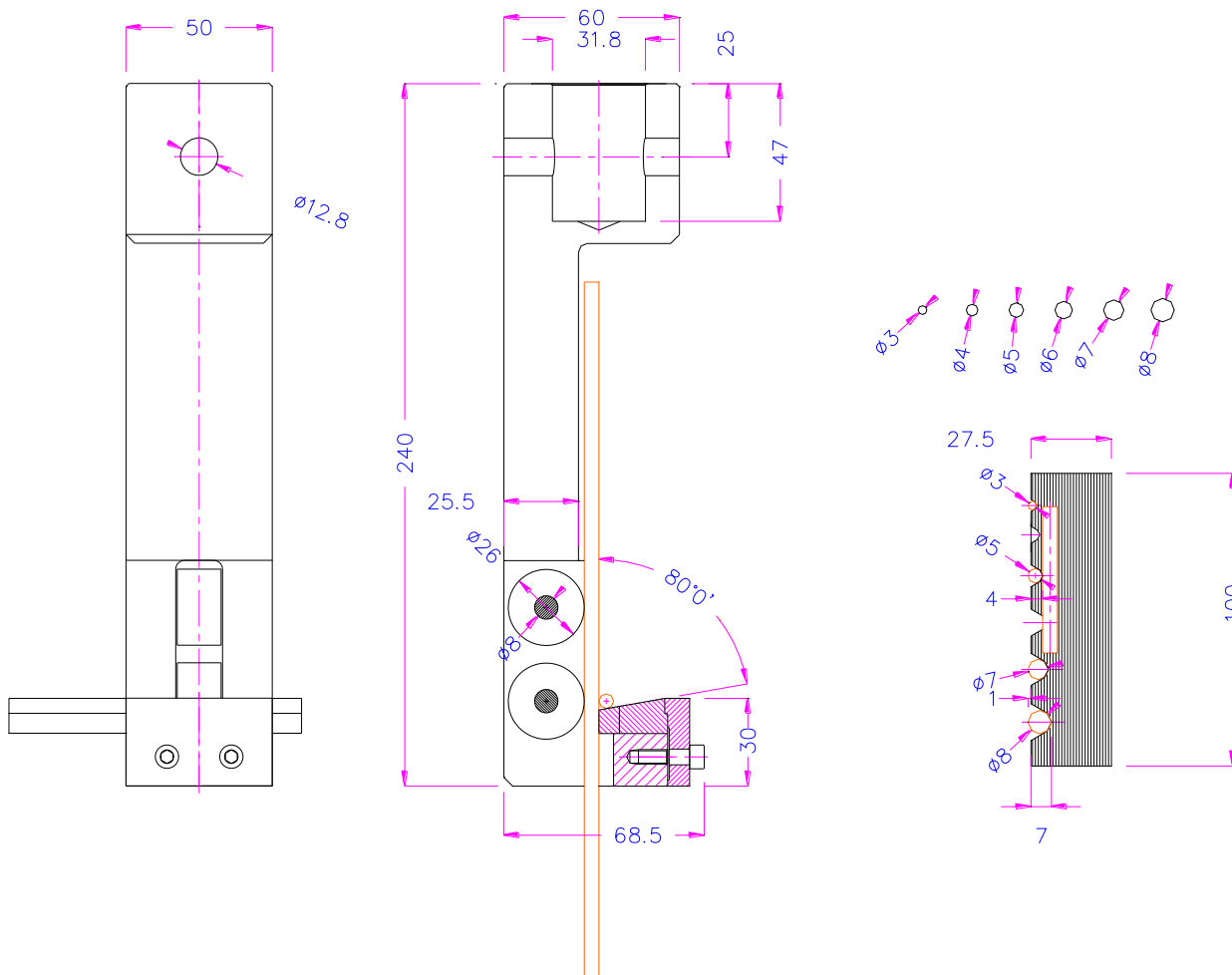
**Artikel-Nr.: THS290-20**

Gemäß **ASTM A185** - Standard specification for steel welded wire reinforcement, plain, for concrete.

**ASTM A497** - Standard specification for steel welded wire reinforcement, deformed, for concrete.

**ASTM A974** - Welded wire fabric gabions and gabion mattresses (metallic-coated or polyvinyl chloride (PVC) coated).

- Prüflingsgröße:            Ø 3-8 mm  
                                  Weitere Prüflingsgrößen auf Anfrage.
- Max. Kraft:                 50 kN
- Anschluss:                 Af318. Weitere Anschlüsse auf Anfrage
- Korpus:                     Stahl, vernickelt
- Temperaturbereich:        0 ... +70°C.  
                                  Weitere Temperaturbereiche auf Anfrage.
- Lieferumfang:             1 Vorrichtung

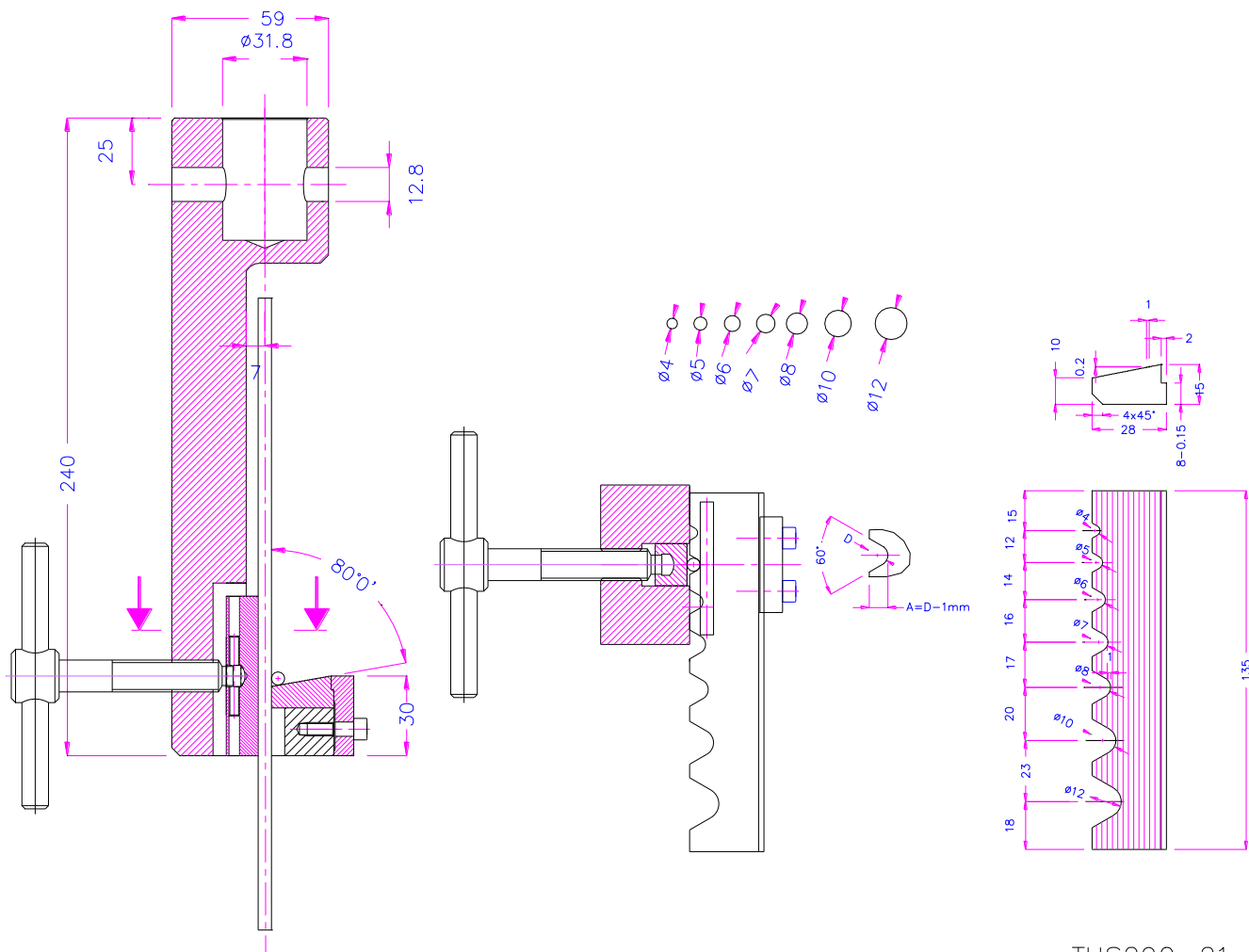


THS290-20

**Artikel-Nr.: THS290-21**

Gemäß **EN ISO 15630-2 (BS 44483)** –  
 Stähle für die Bewehrung und das Vorspannen von Beton -  
 Prüfverfahren - Teil 2: Geschweißte Matten und Gitterträger

- Prüflingsgröße: Ø 4-12 mm  
 Weitere Prüflingsgrößen auf Anfrage.
- Max. Kraft: 50 kN
- Anschluss: Af318. Weitere Anschlüsse auf Anfrage
- Korpus: Stahl
- Temperaturbereich: 0 ... +70°C.  
 Weitere Temperaturbereiche auf Anfrage.
- Lieferumfang: 1 Vorrichtung

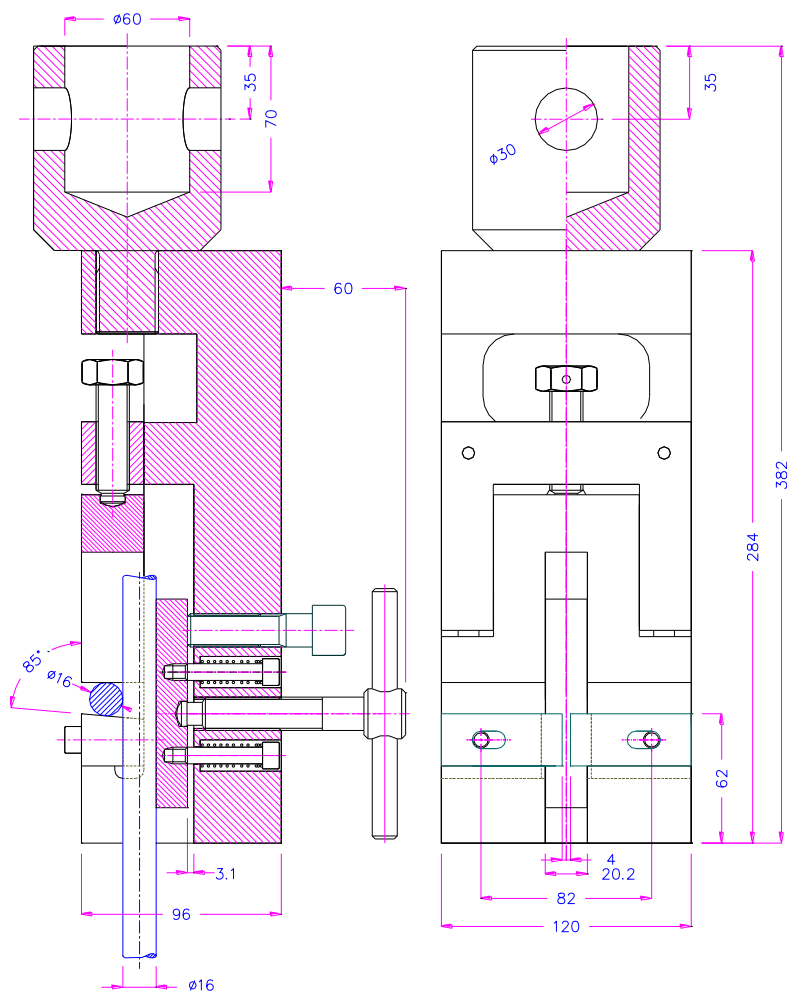


**Artikel-Nr.: THS290-10**

Gemäß **ASTM C1452** - Standard specification for reinforced autoclaved aerated concrete elements.

**DIN EN ISO 15630-2** - Stähle für die Bewehrung und das Vorspannen von Beton - Prüfverfahren - Teil 2: Geschweißte Matten und Gitterträger

- Prüflingsgröße: Ø 3-16 mm  
Weitere Prüflingsgrößen auf Anfrage.
- Max. Kraft: 100 kN (with Af40) or  
250 kN (with Af60)
- Anschluss: Af40 or Af60.  
Weitere Anschlüsse auf Anfrage
- Korpus: Stahl, vernickelt
- Temperaturbereich: 0 ... +70°C.  
Weitere Temperaturbereiche auf Anfrage.
- Lieferumfang: 1 Vorrichtung



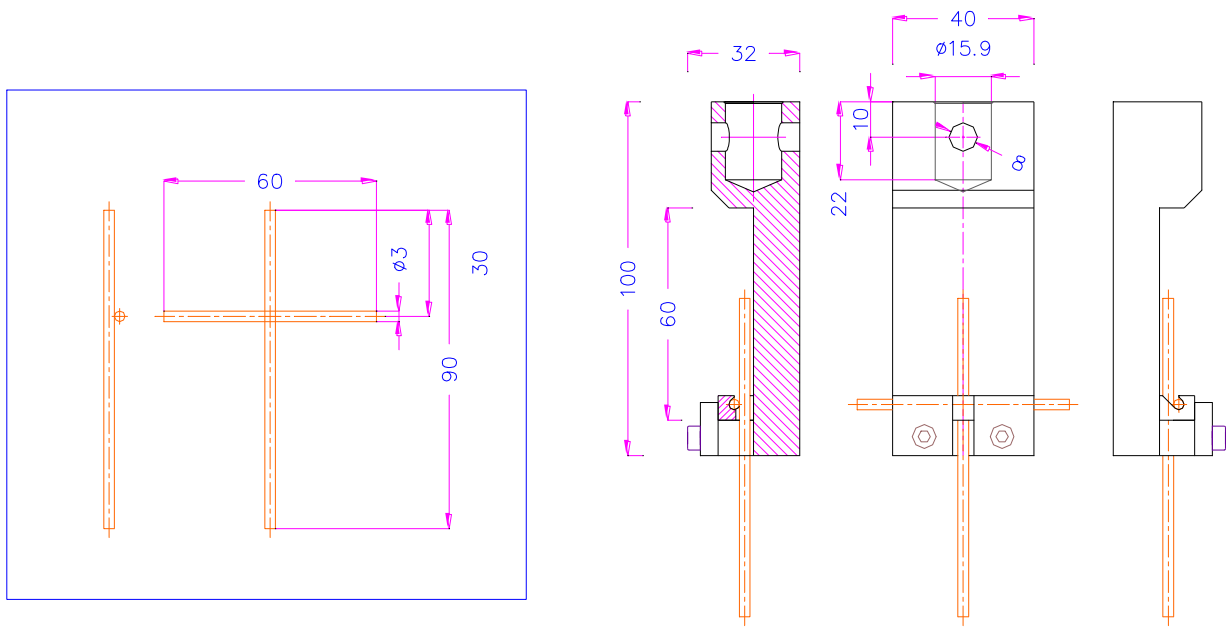
THS290-10

**Artikel-Nr.: THS290-40**

Gemäß **DIN EN 10223-8** - Stahldraht und Drahterzeugnisse für Zäune und Drahtgeflechte - Teil 8: Geschweißte Gitter für Steinkörbe.

**DIN EN ISO 15630-2** - Stähle für die Bewehrung und das Vorspannen von Beton - Prüfverfahren - Teil 2: Geschweißte Matten und Gitterträger

- Prüflingsgröße:             $\varnothing$  3 mm
- Max. Kraft:                20 kN
- Anschluss:                Af159. Weitere Anschlüsse auf Anfrage.
- Korpus:                    Stahl, vernickelt
- Temperaturbereich:       0 ... +70°C. Weitere Temperaturbereiche auf Anfrage.
- Lieferumfang:            1 Vorrichtung

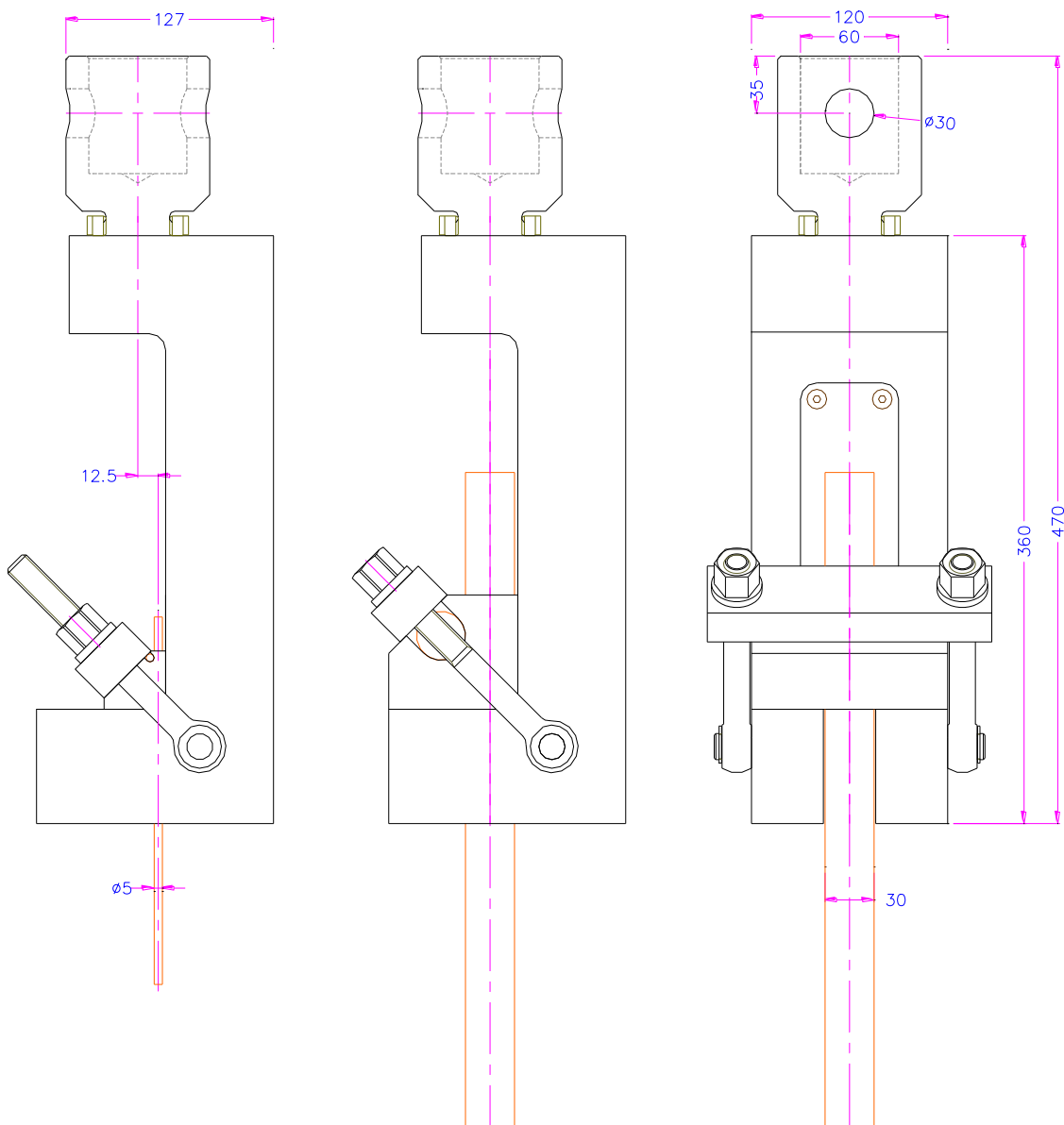


THS290-40

**Artikel-Nr.: THS290-41**

Gemäß **GOST 10922-12 (Fig.4)** - Welded reinforcing products and inserts, welded, lap and mechanical joints for reinforced concrete structures. General specifications.

- Prüflingsgröße: Ø 5-30 mm
- Max. Kraft: 250 kN
- Anschluss: Af60.  
Weitere Anschlüsse auf Anfrage
- Korpus: Stahl, vernickelt
- Temperaturbereich: 0 ... +70°C.  
Weitere Temperaturbereiche auf Anfrage.
- Lieferumfang: 1 Vorrichtung

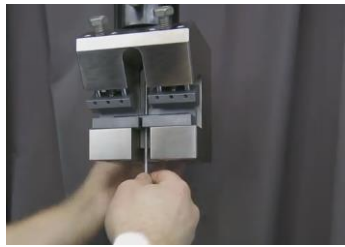



THS290-41-250-Af60-GOST10922-12-Fig4

**Videos**

**Montage**

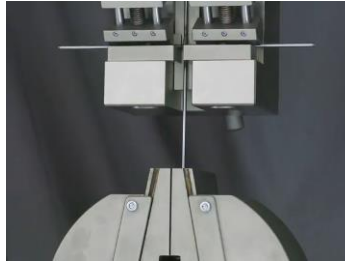
THS290-1-3-16 gemäß DIN 488, ASTM C1452




Video ansehen 

**Test**

THS290-1-3-16 gemäß DIN 488, ASTM C1452



Video ansehen 

**Empfehlungen für das untere Spannzeug**

Für max. Kraft 50 kN empfehlen wir Keilspannzeuge TH204 und TH243-50.  
Spannzeuge für höhere Kräfte auf Anfrage.



**TH204**  
[Datenblatt](#)

**TH243-50**  
[Datenblatt](#)



**THS162-106 einfache Schervorrichtung**

<https://youtu.be/frSl6AkCV6A>

<https://youtu.be/nzknqDoeSAk>

