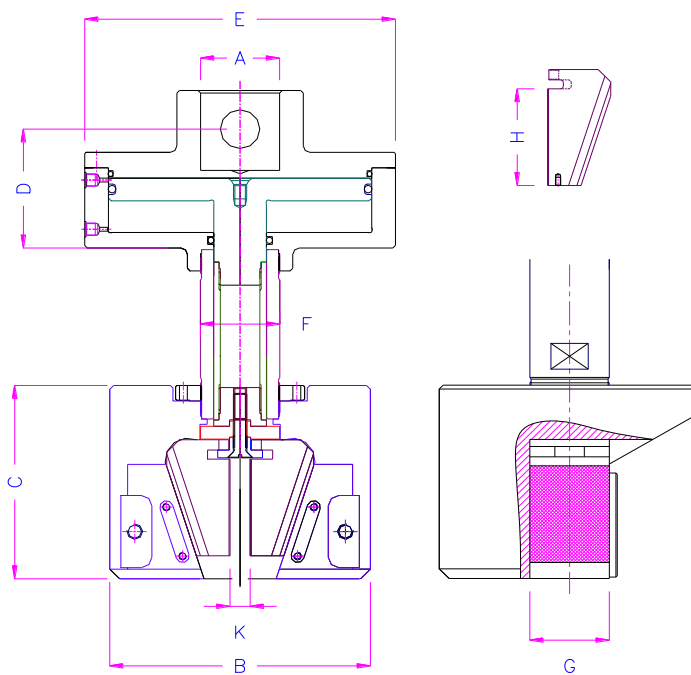


THS321

Keilspannzeug für höhere Temperaturen bis
-70°C (-180°C) bis 350°C und mehr

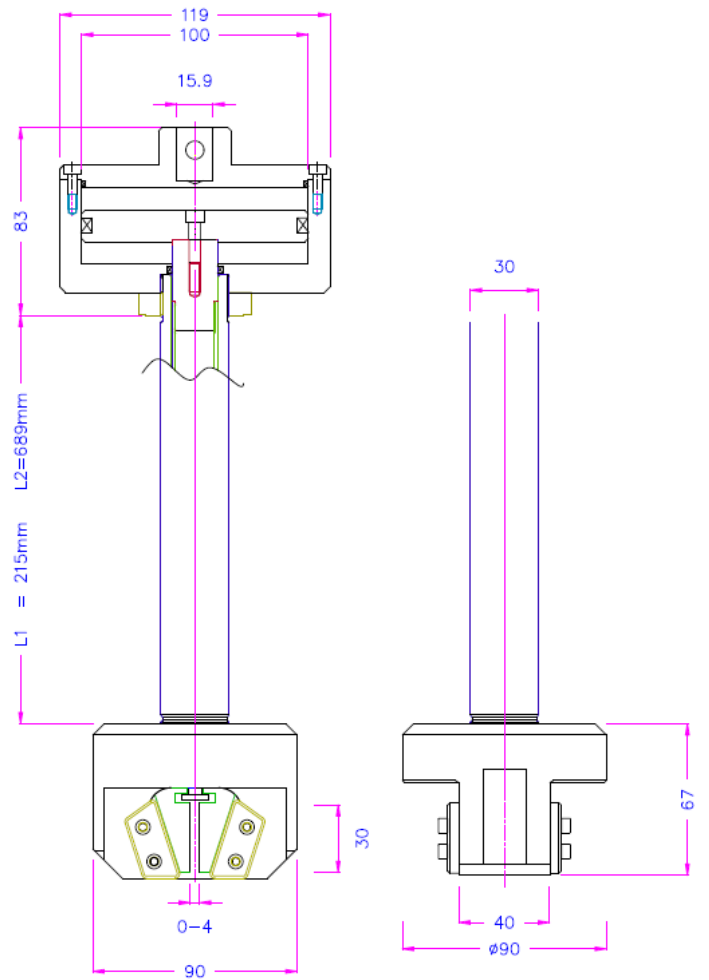
Die Keile bewegen sich nach vorn und erzeugen beim Schließen ein hohe axiale Kraft
wir empfehlen daher beim Schließen des 2. Spannkopfes die Maschine etwas auseinander zu fahren (Nullkraft fahren)



	kN	A	B	C	D	E	F	G	H	K	Hydraul Pneumat.	Gewicht 1 Kopf
	kN	mm	mm	mm	mm	mm	mm	mm	mm	mm		Kg
THS321-10-Pn	10	15.9	90	78	63	120	30	40	30	0-7	Pn	
THS321-20-Pn	20	15.9	150	100	81	158	40	50	50	0-14	Pn	
THS321-50-Pn	50	31.8	198	120	101	236	54	60	67	0-14	Pn	
THS321-100-Pn	100	40	198	150	92	236	60	60	75	0-15	Pn	50
THS321-100-Hy	100	40	198	150	92	236	60	60	75	0-15	Hy	50
THS321-250-Hy	250	60	296	225	170	198	90	80	110	0-19	Hy	120

THS321-10 T425°

10kN pneumatisch betätigt

**THS321-50-Pn**

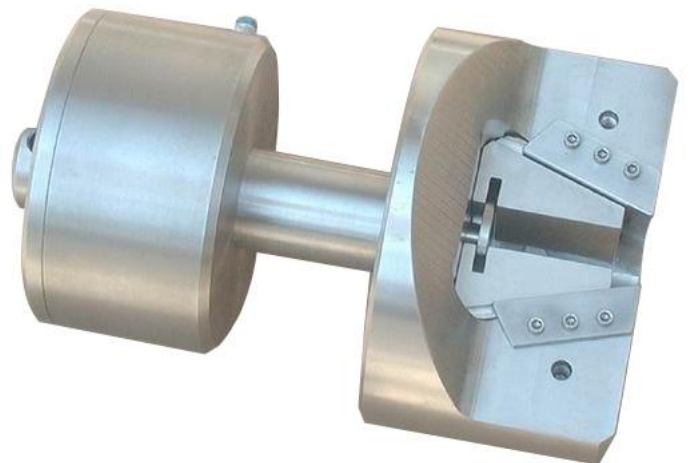
pneumatisches Keilspannzeug
für Temperaturkammern Edelstahl
-150°C bis 350°C
50kN mit getrenntem Steuerkolben
Andruckkraft Steuerkolben 21kN bei 7 bar
(maxi 16 bar mit THS216)
Kolben pneumatisch
mit Adapter, Länge nach Abstimmung

THS321-50-BP

Pyramidenbacken für Flachproben
PVD Spezialbeschichtung für Trockenlauf
bei -150°C für Flachproben 0-12mm

THS321-50-BV

Pyramidenbacken für Rundproben
gehärtet PVD Spezialbeschichtung für
für Trockenlauf bei -150°C
für Rundproben 6-12mm Durchmesser



THS321-100-Pn

pneumatisches Keilspannzeug
für Temperaturkammern Edelstahl
-150°C bis 350°C
100kN mit getrenntem Steuerkolben
Andruckkraft Steuerkolben 21kN bei 7 bar
(50kN bei 16 bar mit THS216)

Kolben oben pneumatisch
200mm Durchmesser mit Adapter Länge 168
Siehe Zeichnung unten

Kolben unten pneumatisch 200mm Durchmesser
Adapter Länge nach Abstimmung



THS321-100-BP

Pyramidenbacken für Flachproben
gehärtet Spezialbeschichtung
für Trockenlauf bei -150°C
0-14mm

THS321-100-BV

Pyramidenbacken für Rundproben
gehärtet Spezialbeschichtung
für Trockenlauf bei -150°C
6-14mm Durchmesser 1



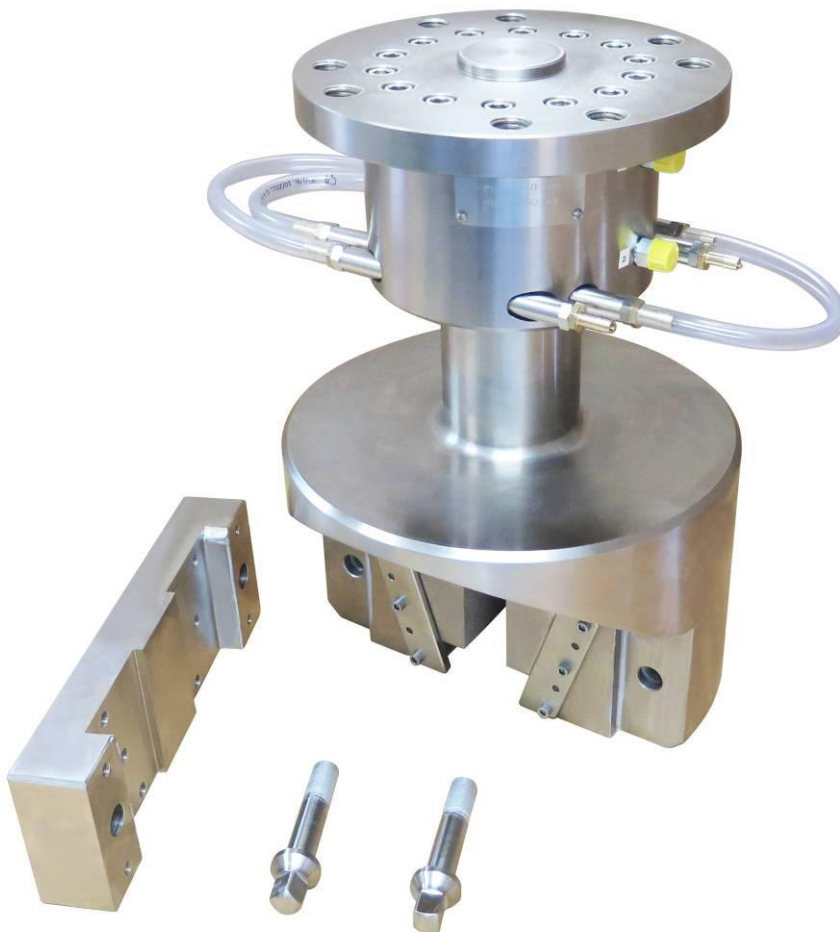
THS321-100-Hy Hydraulischer Spannkopf 100kN

THS321-250-Hy

Hydraulischer Spannkopf 250kN

THS321-250-Hy

hydraulisches Keilspannzeug
für Temperaturkammern Edelstahl
-180°C bis 350°C
250kN mit getrenntem Steuerkolben
Andruckkraft Steuerkolben 250kN





THS321-10
THS321-5
THS321-2

Kleine Versionen

Zubehör für pneumatische Köpfe





TH205-1 Fußpedale

Nicht rastend: Die Backen öffnen sobald das Pedal gedrückt wird und schließen wenn der Fuß von dem Pedal genommen wird.
Lieferumfang: 1 Paar Pedale inkl. Schläuche und Anschlussstücke



TH216 Leiser Kompressor für Labore, ölgeschmiert, mit Filterdruckregler

Max. Druck 16 Bar; 230 V/50 Hz; Lautstärke: 38 dB(A)
Motor: 0,13 kW; Ansaugleistung 17 l/min; Behältervolumen 3,5 l
Abmessungen: 340x290x340 mm (L x B x H); Gewicht: 18 kg

Zubehör für hydraulische Köpfe	
	<p>THS321-P</p> <p>Lufthydraulische Pumpe</p> <p>0-350 bar 220 Volt 1 A 0-10 Volt Eingang</p> 

TH2700+EK + THS321-100 Kammer mit Einschubkeil + hyd. Spannkopf

