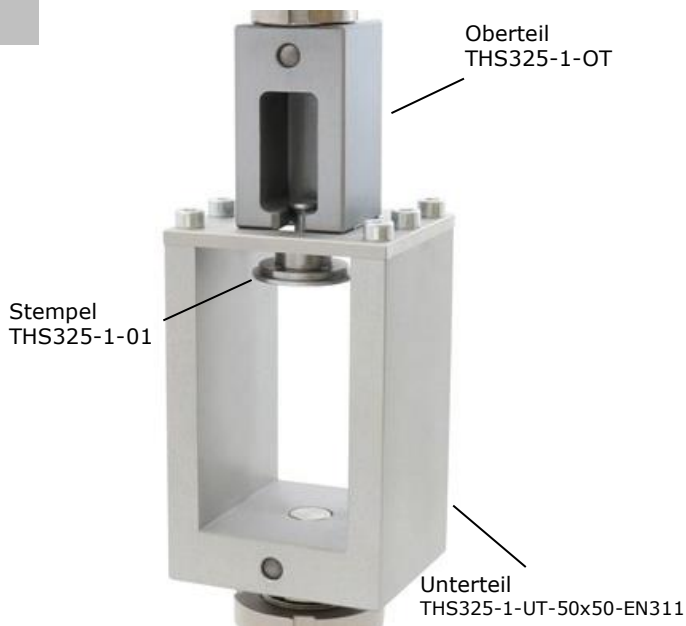


Vorrichtungen für Holzproben

Artikel Nr.: THS325-1-50x50-EN311

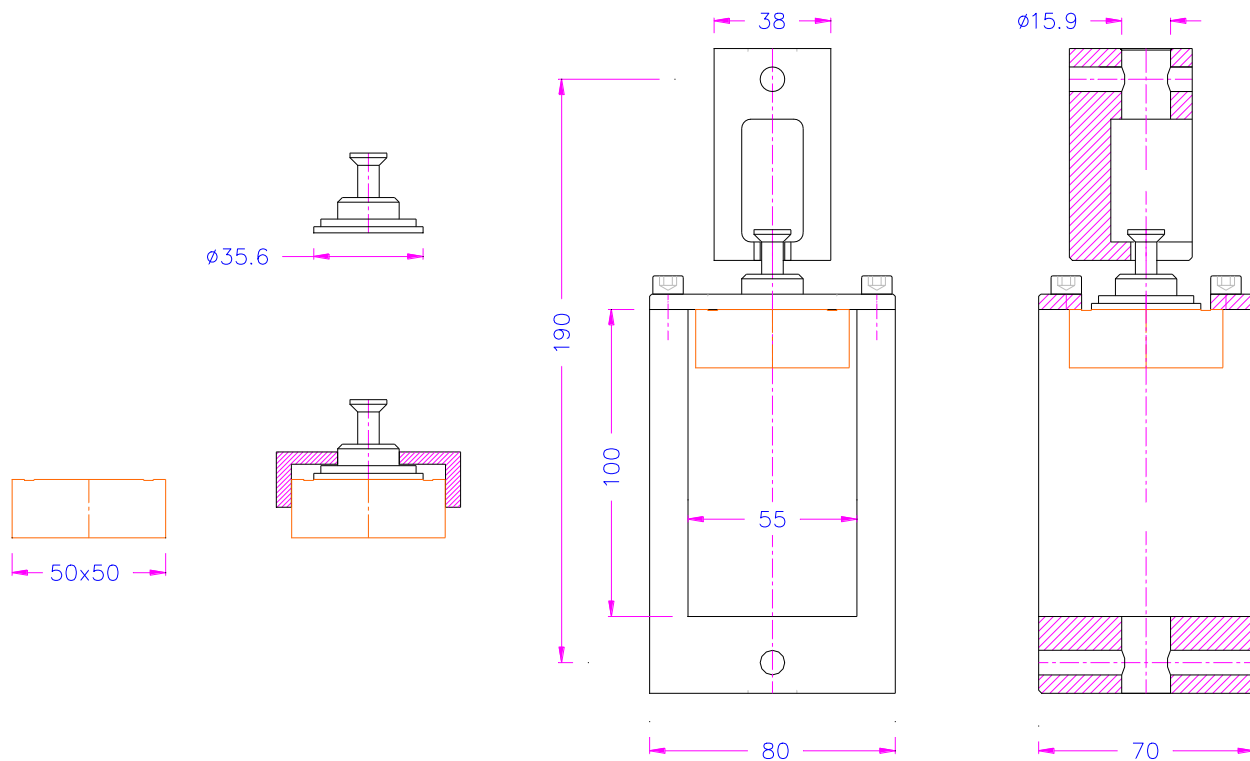
Vorrichtung zur Ermittlung der Abhebefestigkeit der Oberfläche für Holzwerkstoffe

Norm:	Gemäß DIN EN311
Max. Kraft:	5 kN
Anschluss:	Af159, Af20 Weitere Anschlüsse auf Anfrage
Material:	Oberteil: Aluminium, eloxiert Unterteil: Aluminium, eloxiert Stempel: Edelstahl
Temperaturbereich:	-70°C ... +180°C Weitere Temperaturbereiche auf Anfrage
Gewicht:	2,3 kg (Vorrichtung exkl. Adapter)
Lieferumfang:	THS325-1 Vorrichtung bestehend aus: - 1x Oberteil - 1x Unterteil - 1x Stempel



Gegen Aufpreis erhältlich:

- Kardan-Adapter (siehe THS327)
- 1 zusätzlicher Stempel (THS325-1-01)
- Paket á 10 zusätzliche Stempel (THS325-1-01-Pkg10)
- Unterteil THS325-1-UT-50x50-EN311

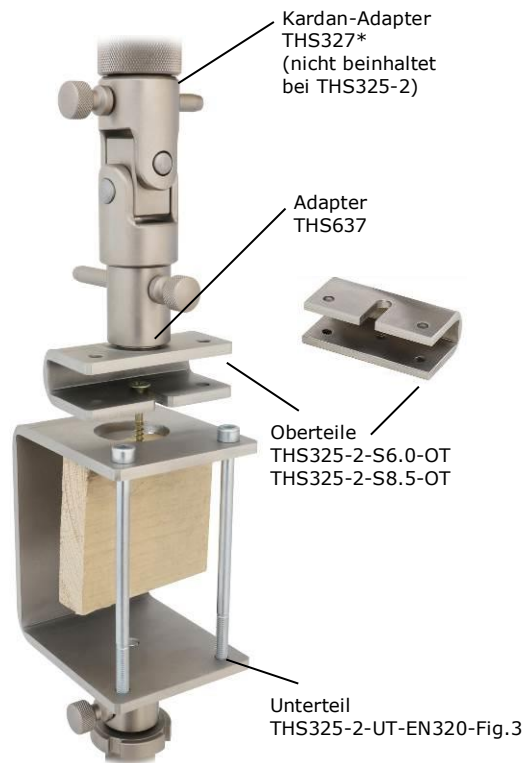


Artikel Nr.: THS325-2-EN320-Fig.3

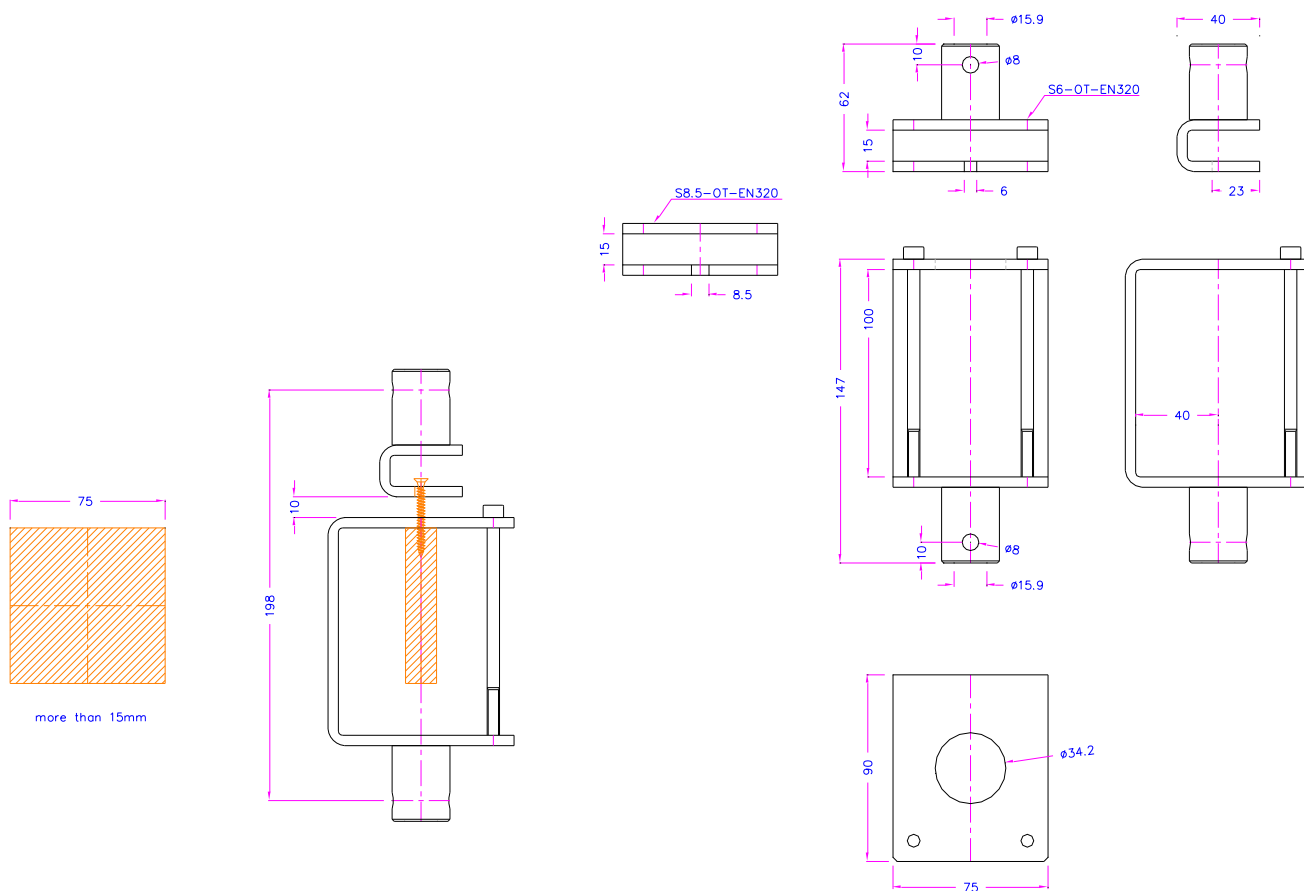
Vorrichtung zur Ermittlung des achsenparallelen Schraubenauszugswiderstands für Holzproben

Für Holzproben ≥ 15 mm dick

Norm:	Gemäß DIN EN320
Max. Kraft:	2 kN
Anschluss:	Af159, Af20 Weitere Anschlüsse auf Anfrage
Material:	Oberteil, Unterteil: Edelstahl Adapter: Stahl, vernickelt
Temperaturbereich:	-70°C ... +180°C Weitere Temperaturbereiche auf Anfrage
Gewicht:	Ca. 1,5 kg (Vorrichtung exkl. Adapter)
Lieferumfang:	THS325-2 Vorrichtung bestehend aus: <ul style="list-style-type: none"> - 2x Oberteile mit Probenschlitz 8,5 mm und 6,0 mm - 1x Unterteil - 2x Adapter THS637



- *Gegen Aufpreis erhältlich:
- Kardan-Adapter (siehe THS327)
 - Unterteil THS325-2-UT-EN320-Fig.3



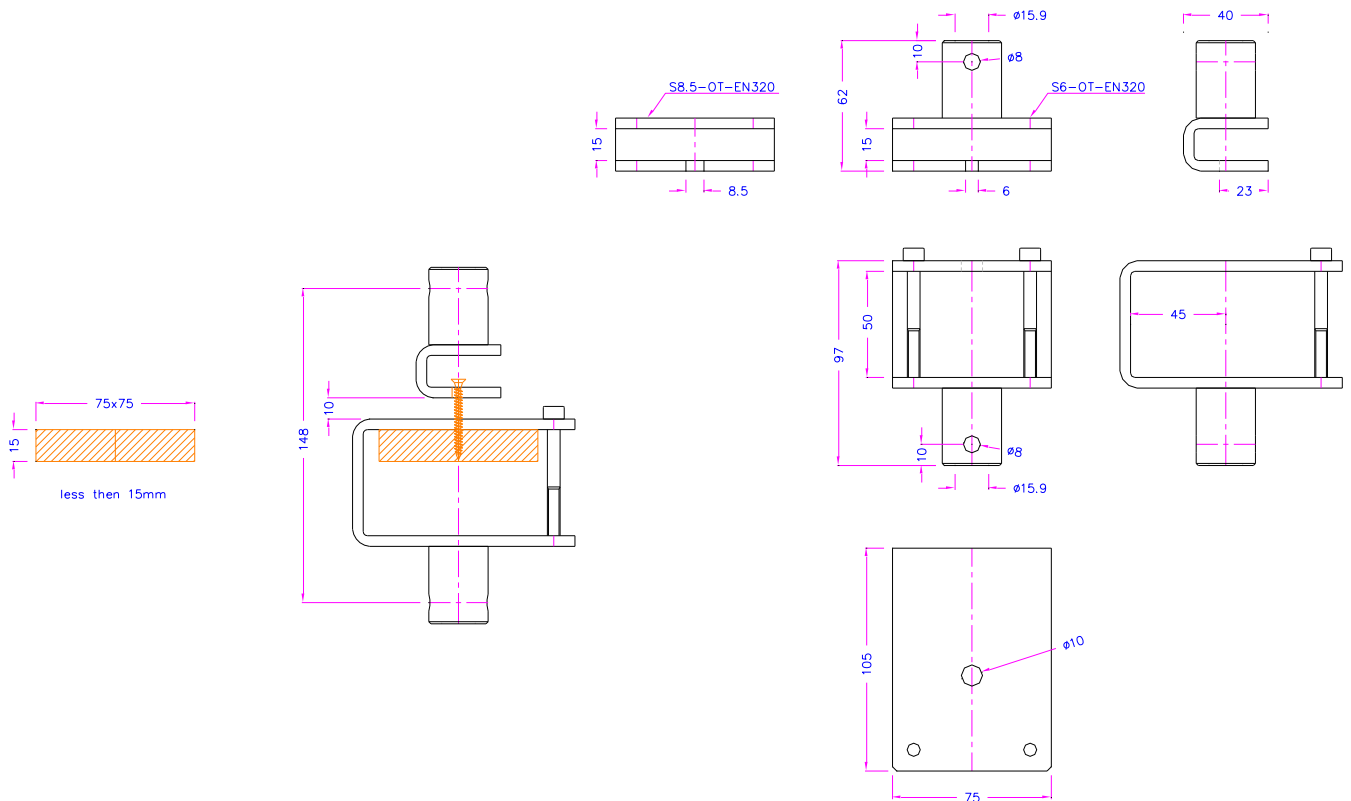
Artikel Nr.: THS325-2-EN320-Fig.1

Vorrichtung zur Ermittlung des achsenparallelen Schraubenauszugswiderstands für Holzproben

Für Holzproben <15 mm dick

Norm:	Gemäß DIN EN320
Max. Kraft:	2 kN
Anschluss:	Af159, Af20 Weitere Anschlüsse auf Anfrage
Material:	Oberteil, Unterteil: Edelstahl Adapter: Stahl, vernickelt
Temperaturbereich:	-70°C ... +180°C Weitere Temperaturbereiche auf Anfrage
Lieferumfang:	THS325-2 Vorrichtung bestehend aus: <ul style="list-style-type: none"> - 2x Oberteile mit Probenschlitz 8,5 mm und 6,0 mm - 1x Unterteil - 2x Adapter THS637

- *Gegen Aufpreis erhältlich:
- Kardan-Adapter (siehe THS327)
 - Unterteil THS325-2-UT-EN320-Fig.1



11.08.2022OI