

GABELKÖPFE

zur Bestimmung der Bruchzähigkeit bei linear-elastischem Materialverhalten und Zugfestigkeitseigenschaften.

THS353 Gabelköpfe sind in verschiedenen Größen und Formen verfügbar.

Artikel-Nr.: THS353-AxB-C-D

A = Pinggröße
 B = Öffnungsweite
 C = Anschluss
 D = Stil

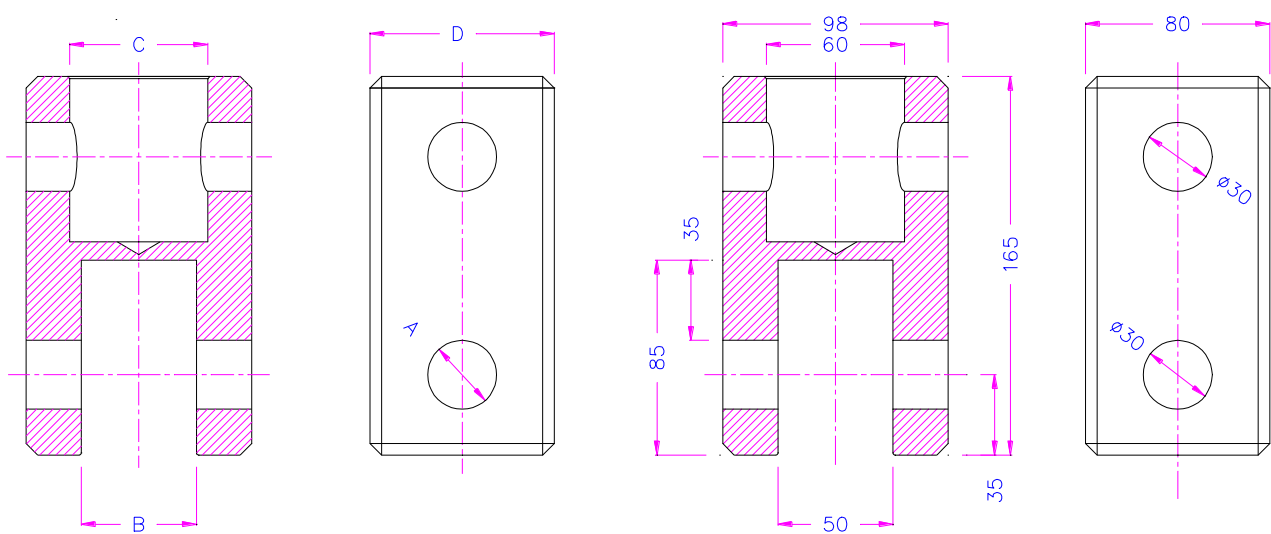
Max. Kraft: Je nach Anschluss und Abmessungen A und B

Temperaturbereich: 0 ... +70°C
 Weitere Temperaturbereiche auf Anfrage

Lieferumfang: 1 Paar



D= C rectangle Rechteck
 D= Q quadrat
 D= R Round



THS353-AxB-C-D

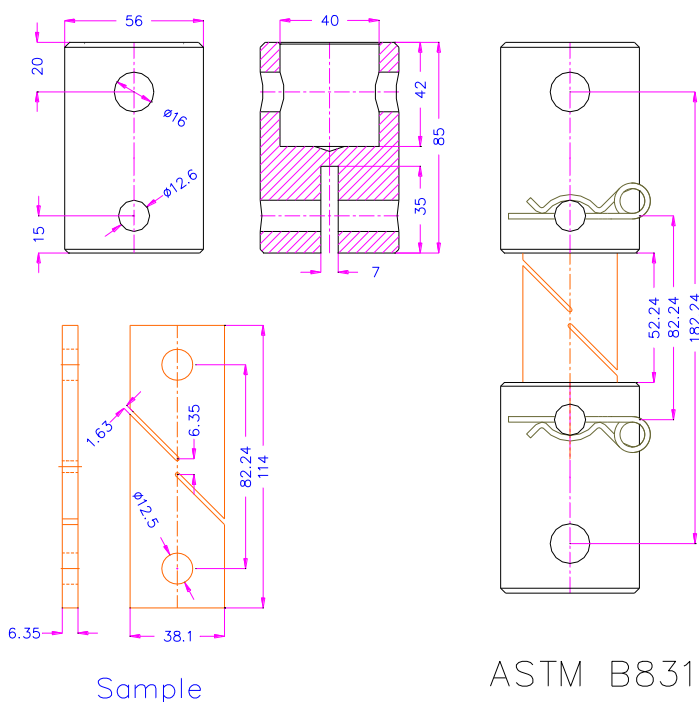
THS353-30x50-Af60-C98x80

Beispiele für THS353 Gabelköpfe:



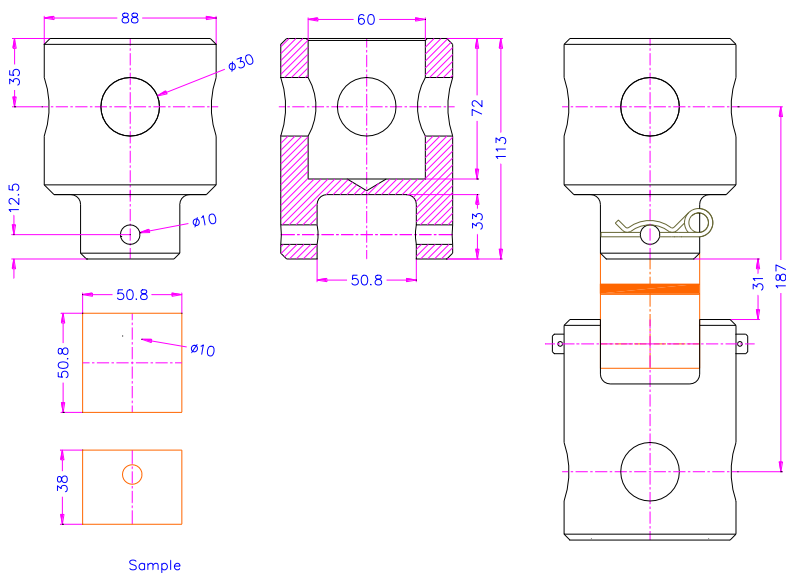
THS353-7x15-Af159-Q28-ASTM E399

Linear-Elastic Plane-Strain Fracture Toughness K_{Ic} of Metallic Materials



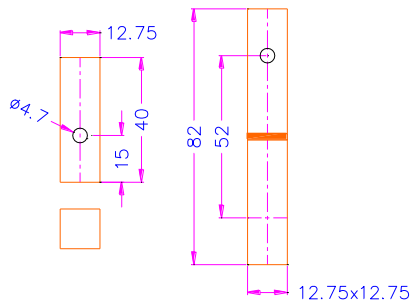
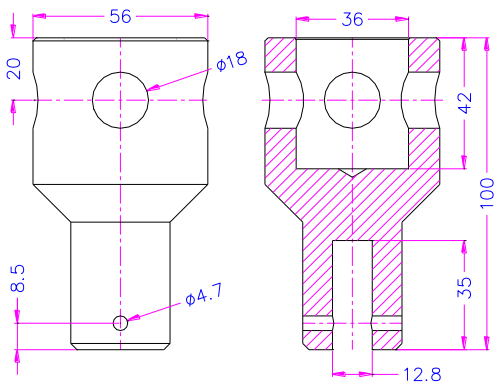
THS353-12.6x7-Af40-R56-ASTM-B831

Shear Testing of Thin Aluminum Alloy Products gemäß ASTM-B831

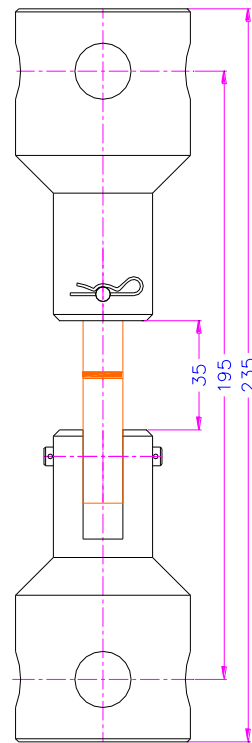


THS353-10x50.8-Af60-R88-ASTM-C297

Flatwise Tensile Strength of Sandwich Constructions gemäß ASTM-C297



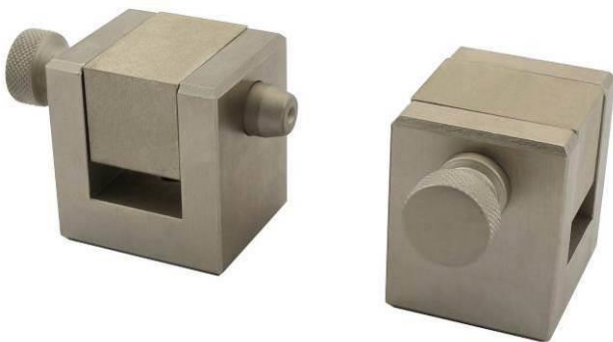
E12.8



ASTM-D2095

THS353-4.7x12.8-Af36-R56-ASTM-D2095

Tensile Strength of Adhesives by Means of Bar and Rod Specimens gemäß ASTM-D2095



THS353-13x25.4-Af159-Q48-ASTM-D5528

Mode I Interlaminar Fracture Toughness of Unidirectional Fiber-Reinforced Polymer Matrix Composites gemäß ASTM-D5528-Fig.A1.1(b)

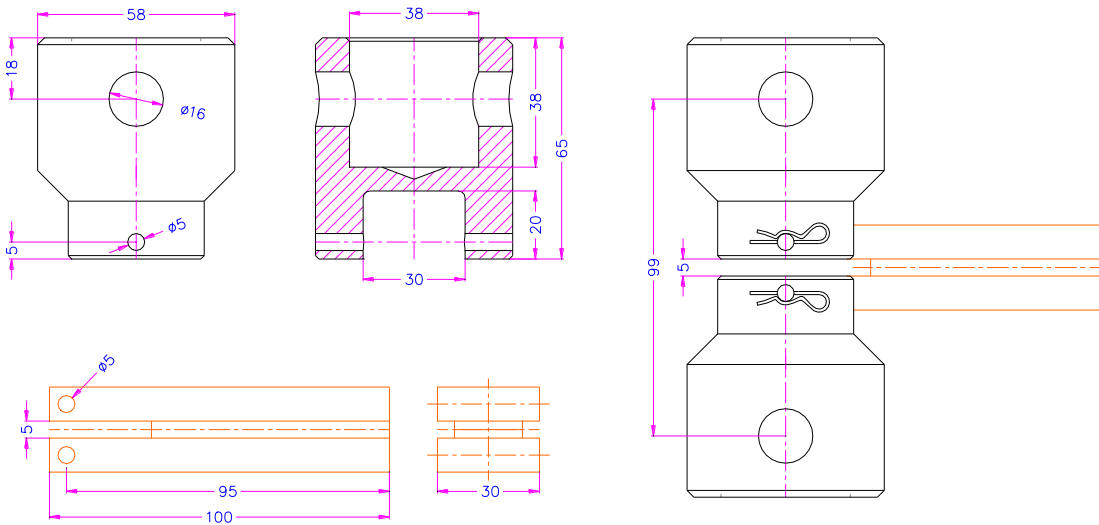


THS353-12.8x76-Am35-C100x40-ASTM-F1717

Spinal Implant Constructs in a Vertebrectomy Model gemäß ASTM-F1717

THS353-5x30-Af38-R58-EN12814-4

EN 12814-4 (Fig. 5): Testing of welded joints of thermoplastics semi-finished products - Part 4: Peel test



THS353-20-25-30-Af159-ISO13953-ISO6259-3

ISO13953 (Typ A, Typ B): Polyethylen(PE)-Rohre und -Formstücke - Bestimmung der Zugfestigkeit von Probekörpern aus Stumpfschweißverbindungen

ISO6259-3 (Typ 3): Rohre aus Thermoplasten - Bestimmung der Eigenschaften im Zugversuch - Teil 3: Polyolefin-Rohre



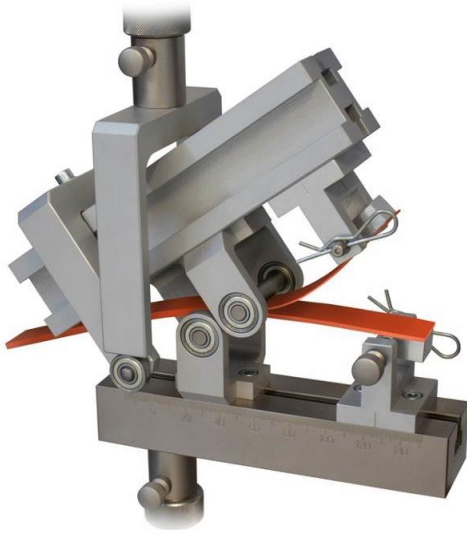
THS353-30x105-Af159-C80x160-ISO13953-ISO6259-3

ISO13953 (Typ B): Polyethylen(PE)-Rohre und -Formstücke - Bestimmung der Zugfestigkeit von Probekörpern aus Stumpfschweißverbindungen

ISO6259-3 (Typ 3): Rohre aus Thermoplasten - Bestimmung der Eigenschaften im Zugversuch - Teil 3: Polyolefin-Rohre



Siehe auch:



THS815

Mixed-Mode Interlaminare Scherfestigkeit
gemäß ASTM-D6671

[THS815 Datenblatt.pdf](#)



THS1266-20

Mode I Interlaminare Scherfestigkeit
gemäß ASTM-D5528-Fig.A1.1(a)