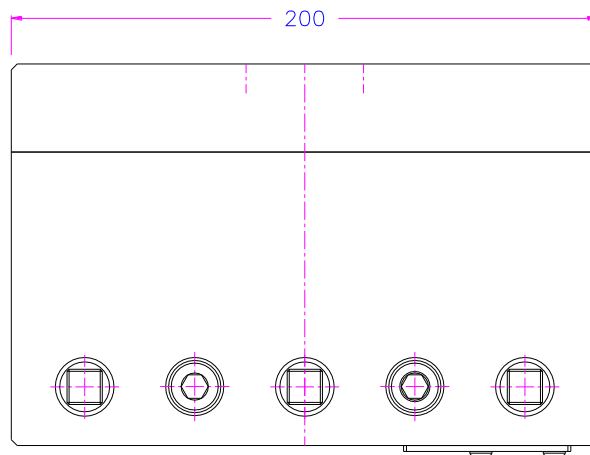
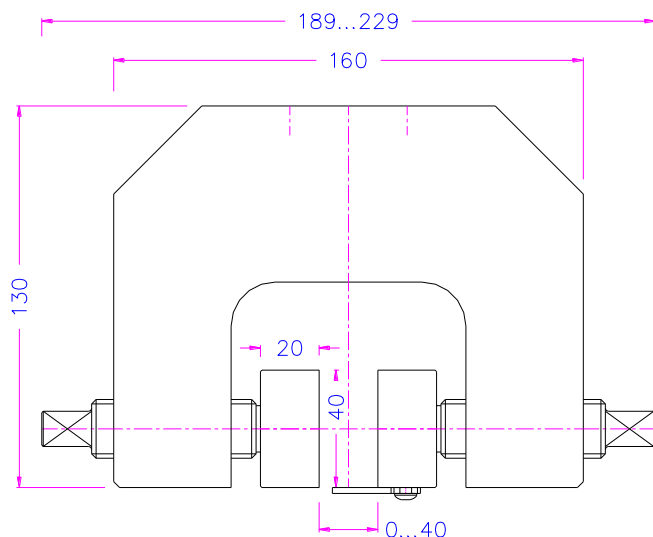


SCHRAUBSPANNKOPF FÜR BREITE PROBEN

- mit 3 Schrauben auf jeder Seite
- geeignet zum Testen von Textilien, Geotextilien usw.

Artikel-Nr.:	THS355
Max. Kraft:	50 kN
Öffnungsweite:	0 – 40 mm
Anschluss:	Auf Anfrage
Korpus:	Aluminum, eloxiert
Temperaturbereich:	0° ... +70°C Weitere Temperaturbereiche auf Anfrage
Gewicht	8,5 kg pro Spannzeug ohne Backen
Lieferumfang:	1 Paar ohne Backen



Backen für THS355

Lieferumfang: 1 Set = 4 Backen

Artikel-Nr.:	Oberfläche:	Spannfläche HxB:	Öffnungsweite:	Gewicht pro Paar:
THS355-BW	Wellen Backen	40x200 mm	0-40 mm	2,29 kg
THS355-PB	Pyramiden Backen	40x200 mm	0-40 mm	2,31 kg

<p>THS355-BW Für Textilien, Folien, etc.</p>	<p>THS355-PB Für Holz, Kunststoffproben, etc.</p>

Beispiele für Sonderversionen:

THS355-SS

Edelstahl-Version

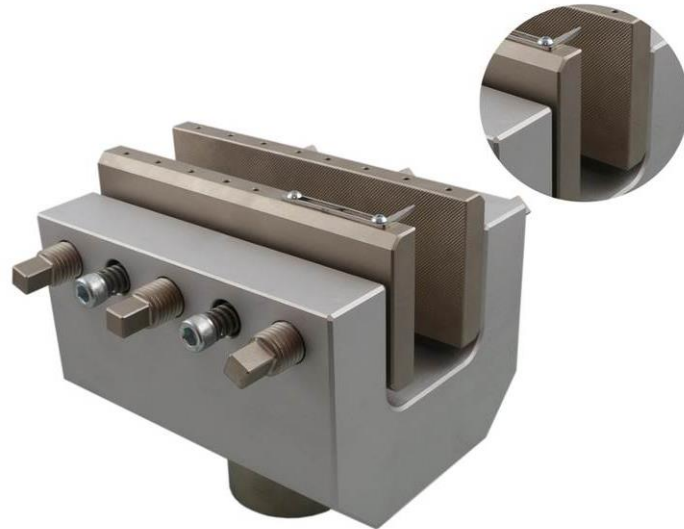
100 kN



THS355-200+BP80x200-S44-Af3618

Öffnungsweite 0-44 mm

Pyramiden Backen,
Spannfläche 80x200 mm



Test-Video



<https://youtu.be/-Y6pj98soqk>

Geotextilien