

# SCHRAUBSPANNKOPF FÜR BREITE PROBEN

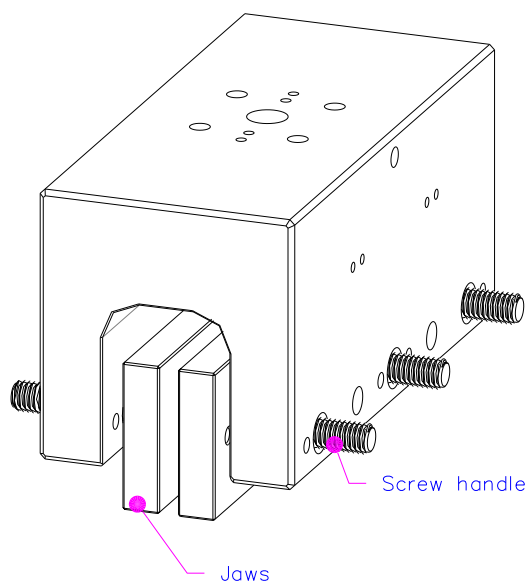
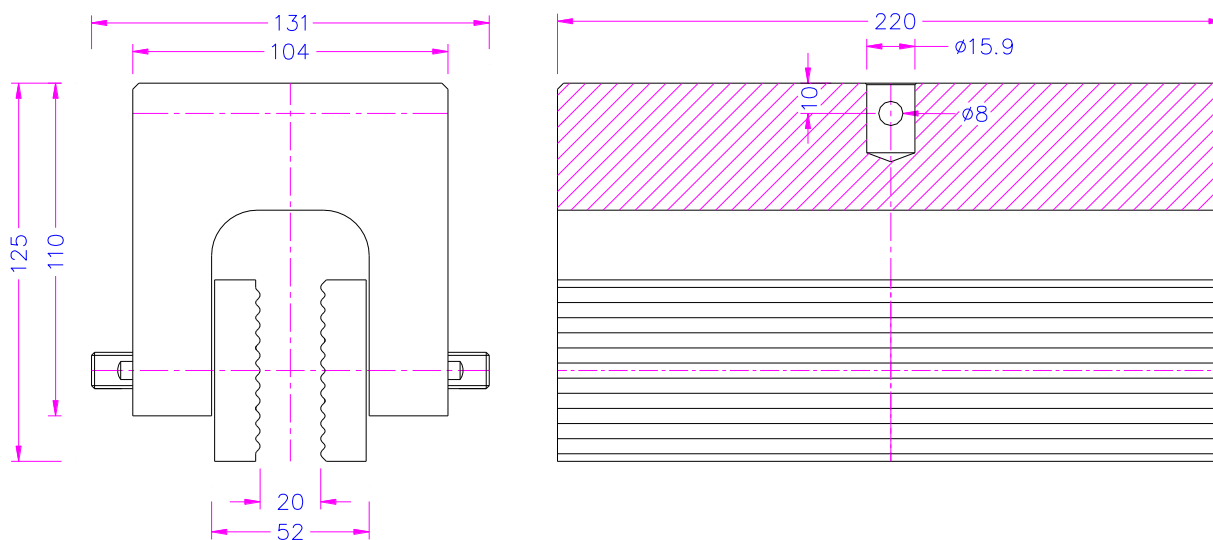
z.B. Textilien

Manuelle and pneumatische Version verfügbar

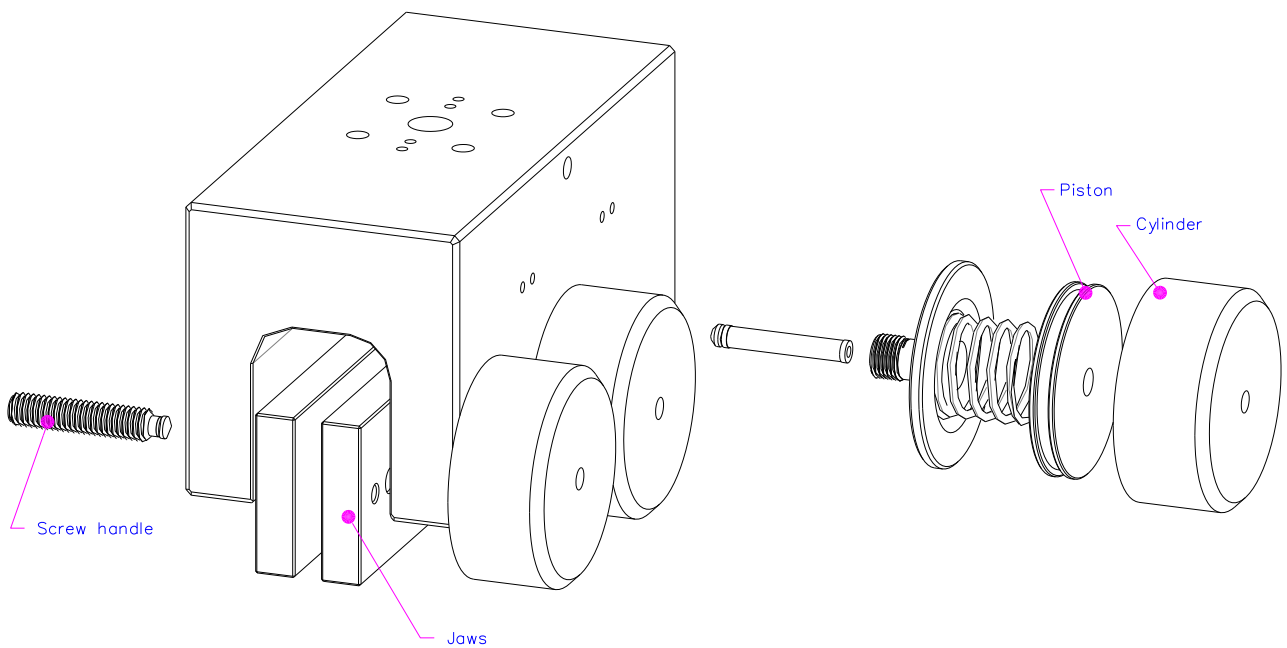
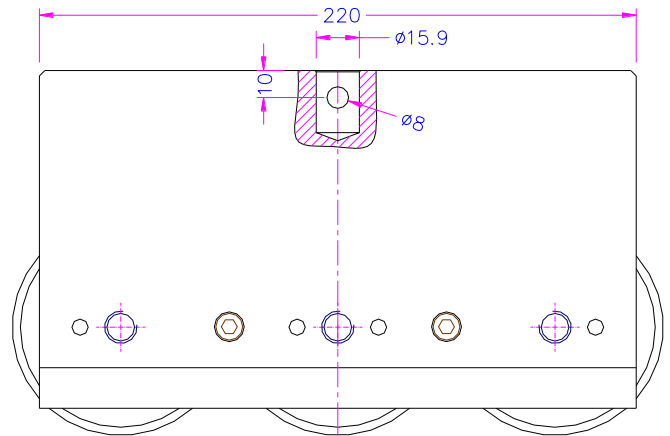
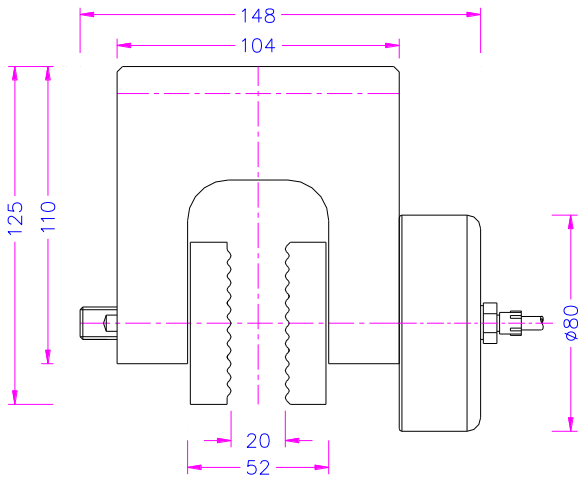
Artikel-Nr.:	THS370-220 (manuelle Version) THS370-220+Ko (pneumatische Version)
Max. Kraft:	20 kN (manuelle Version) 7,8 kN Spannkraft bei 7 bar und 17,8 kN Spannkraft bei 16 bar (pneumatische Version)
Anschluss:	Af159. Weitere Anschlüsse auf Anfrage
Korpus:	Aluminium, eloxiert
Backen:	Stahl, gehärtet
Temperaturbereich:	0 ... +70°C. Weitere Temperaturbereiche auf Anfrage
Gewicht (1 Spannzeug ohne Backen):	4,86 kg (THS370-220) 5,90 kg (THS370-220+Ko)
Lieferumfang:	1 Paar Spannzeuge ohne Backen



## Manuelle Version:



Pneumatische Version:



## Backen für THS370-220:

Lieferumfang: 1 Set = 4 Backen

Artikel-Nr.	Oberfläche	Spannfläche H x B	Öffnungsweite	Gewicht pro Paar
THS370-220-BW	Wellenbacken	60 x 220 mm	0 – 20 mm	2,85 Kg
THS370-220-BP	Pyramiden Backen	60 x 220 mm	0 – 20 mm	2,85 kg



### Pyramiden Backen

- Pyramiden 1,2 x 45°
- Stahl, gehärtet
- Vernickelt



### Wellen Backen

- Für flexible Materialien
- Wellen 5 mm
- Stahl, gehärtet
- Vernickelt

## Pneumatisches Zubehör:



### TH205-1 Fußpedale

Nicht rastend: Die Backen öffnen sobald das Pedal gedrückt wird und schließen wenn der Fuß von dem Pedal genommen wird.

Lieferumfang: 1 Paar Pedale inkl. Schläuche und Anschlussstücke



### TH205-2 Fußpedale

Mit Rastfunktion: Die Backen öffnen sobald das Pedal gedrückt und bleiben geöffnet, sofern der Fuß vom Pedal genommen wird. Erst nach einer weiteren Betätigung des Pedals schließen sich die Backen und bleiben geschlossen.

Lieferumfang: 1 Paar Pedale inkl. Schläuche und Anschlussstücke



### TH205-PR16bar Druckregleraufbau

Optional verfügbar für TH205-1 und TH205-2  
Zum Einstellen des Luftdrucks von 1–16 Bar

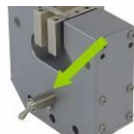


### TH205-3 Handventile

2 pneumatische Kipphebelventile

Mit Rastfunktion: Beim Anziehen schließen sich die Backen, beim zurückdrücken werden die Backen geöffnet.

Lieferumfang: 1 Einheit inkl. Schläuche und Anschlussstücke



### TH205-4-M5 Handventile

2 pneumatische Handventile, Anschluss M5

Mit Rastfunktion: Direkter Anschluss am Spannzeug, 3/2 Wege-Ventil

Lieferumfang: 2 Handschalter inkl. Schläuche und Anschlussstücke.

Bei gleichzeitiger Bestellung eines Spannzeugs werden die Handventile an das Spannzeug montiert



### TH216 Leiser Kompressor für Labore, ölgeschmiert, mit Filterdruckregler

Max. Druck 16 Bar; 230 V/50 Hz; Lautstärke: 38 dB(A)

Motor: 0,13 kW; Ansaugleistung 17 l/min; Behältervolumen 3.5 l

Abmessungen: 340x290x340 mm (L x B x H); Gewicht: 18 kg