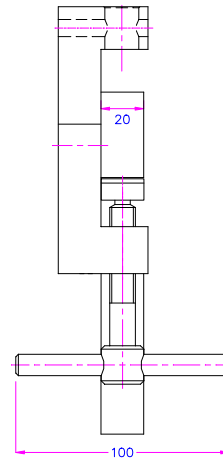
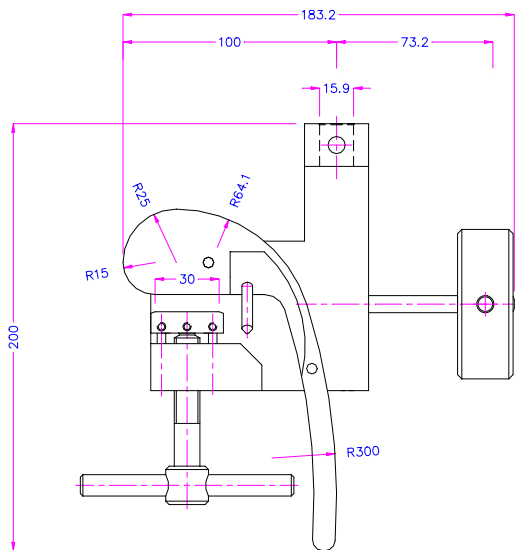
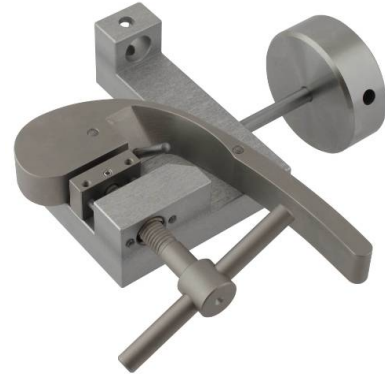


KLEINES BÄNDERSPANNZEUG

- Ideal zum Testen von dünnen Seilen, Schnüren, Garn, etc.
- Mit manueller Betätigung oder als pneumatisches Spannzeug erhältlich
- Kundenspezifische Anfertigungen auf Anfrage möglich

Artikel-Nr.:	THS375-5
Spannkraft:	5 kN
Probengröße:	Seil Ø: 0-3 mm Band: max. Breite 20 mm
Temperaturbereich:	0°C ... +70°C Weitere Temperaturbereiche auf Anfrage
Kurvenscheibe:	Stahl
Korpus:	Aluminium
Standard-Anschluss:	Af159 (weitere Anschlüsse auf Anfrage)
Gewicht:	Spannzeug mit Ausgleichsgewicht inkl. Backen: ca. 2.2 kg Spannzeug ohne Ausgleichsgewicht inkl. Backen: ca. 1.3 kg
Lieferumfang:	1 Paar Spannzeuge ohne Backen THS375 kann auch einzeln bestellt werden (0,5 Paar)

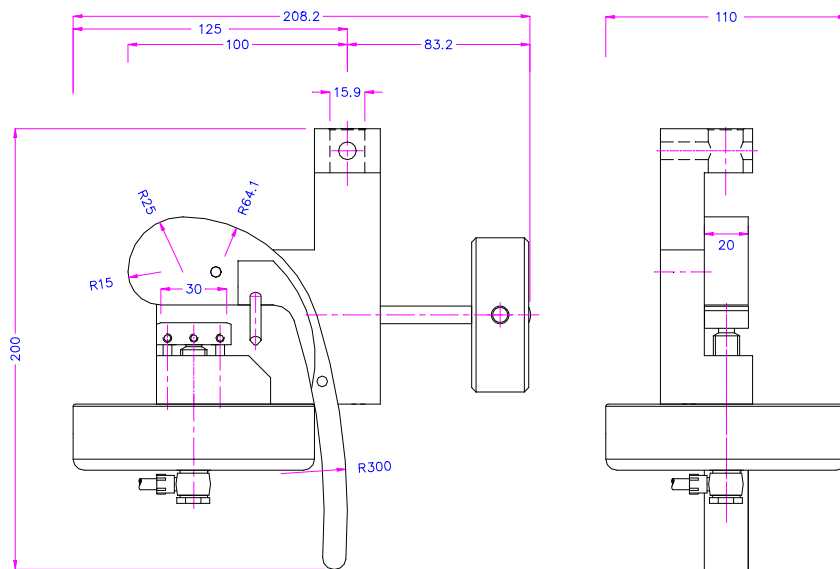


THS375-5



Artikel-Nr.: THS375-5+Ko

- Spannkraft: 2.6 kN bei 7 bar
- Probengröße: Seil Ø: 0-3 mm
Band: max. Breite 20 mm
- Temperaturbereich: 0°C ... +70°C Weitere Temperaturbereiche auf Anfrage
- Kurvenscheibe: Stahl
- Korpus: Aluminium
- Standard-Anschluss: Af15.9 (weitere Anschlüsse auf Anfrage)
- Pneumatikanschluss: Innengewinde 1/8"
- Gewicht: Spannzeug mit Ausgleichsgewicht inkl. Backen: ca. 2.4 kg
Spannzeug ohne Ausgleichsgewicht inkl. Backen: ca. 1.6 kg
- Lieferumfang: 1 Paar Spannzeuge ohne Backen
THS375 kann auch einzeln bestellt werden (0,5 Paar)



THS375-5-Ko

Backen für THS375*:

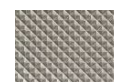
Artikel-Nr.	Oberfläche	Spannfläche (H x B)	Gewicht pro Set
THS375-5-BB	Blanke Backen	30 x 20 mm	Ca. 0,06 kg
THS375-5-BP	Diamant-Backen	30 x 20 mm	Ca. 0,06 kg
THS375-5-BD	Pyramiden-Backen	30 x 20 mm	Ca. 0,06 kg

Lieferumfang: 1 Set = 2 Backen

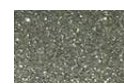
*Spannbacken mit weiteren Abmessungen und Oberflächenbeschichtungen auf Anfrage



Blanke Backen



Pyramiden-Backen



Diamant-Backen

Zubehör für THS375-5+Ko:



TH205-1

2 pneumatische Fußventile

Nicht rastend: Die Backen öffnen sobald das Pedal gedrückt wird und schließen wenn der Fuß von dem Pedal genommen wird.

Lieferumfang: 1 Paar Pedale inkl. Schläuche und Anschlussstücke



TH205-2

2 pneumatische Fußventile

Mit Rastfunktion: Die Backen öffnen sobald das Pedal gedrückt und bleiben geöffnet, sofern der Fuß vom Pedal genommen wird. Erst nach einer weiteren Betätigung des Pedals schließen sich die Backen und bleiben geschlossen.

Lieferumfang: 1 Paar Pedale inkl. Schläuche und Anschlussstücke



TH205-PR16

Druckregleraufbau

Optional verfügbar für TH205-1 und TH205-2
Zum Einstellen des Luftdrucks von 1–16 Bar



TH205-3

2 pneumatische Handventile

Mit Rastfunktion: Beim Anziehen schließen sich die Backen, beim zurückdrücken werden die Backen geöffnet.

Lieferumfang: 1 Einheit inkl. Schläuche und Anschlussstücke



TH205-4-1/8"

Pneumatische Mikro-Handscharter mit 1/8" Anschluss

Mit Rastfunktion: Direkter Anschluss am Spannzeug, 3/2 Wege-Ventil

Lieferumfang: 2 Handscharter inkl. Schläuche und Fittings

Bei gleichzeitiger Bestellung werden die Schalter montiert, können aber auch nachgerüstet werden.



TH216 Leiser Kompressor für Labore, ölgeschmiert, mit Filterdruckregler

Max. Druck 16 Bar; 230 V/50 Hz; Lautstärke: 38 dB(A)

Motor: 0,13 kW; Ansaugleistung 17 l/min; Behältervolumen 3.5 l

Abmessungen: 340x290x340 mm (L x B x H); Gewicht: 18 kg