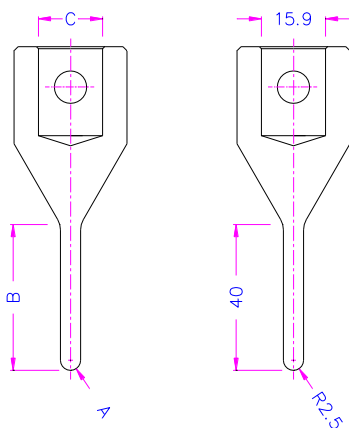


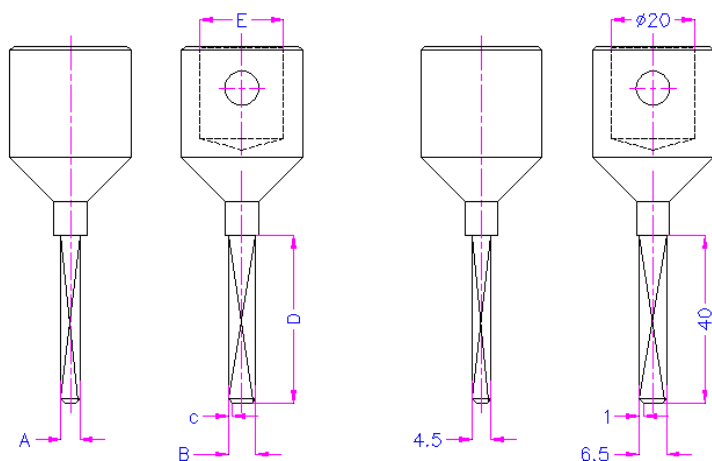
THS42 DRUCKSTÖßEL

Artikel-Nr.:	THS42-A-B-C	 <p>THS42-R2.5-40-Af159</p>
A: Spitzenform		
Rx = Radius aus einem Stück		
RxVA = V-Form mit Winkel A		
KD = Stößelspitze mit austauschbarer Kugel D= Kugeldurchmesser		
Fx = flache runde Spitze; x = Spitzen-Ø; Fase = 0 mm;		
FAxBxc = flache rechteckige Spitze; AxB = Abmessungen; c = Fase		
B: Stößellänge ohne Adapterteil		
C: Anschluss		
Max. Kraft:	Je nach Anschluss und Stößelgröße	
Standard-Anschluss:	Af159 mm oder Af20 mm Weitere Anschlüsse auf Anfrage	
Material:	Gehärteter Stahl 58 HRC, vernickelt	
Temperaturbereich:	-70°C ... +350°C	
Lieferumfang:	1 Druckstößel inkl. Absteckstift	

Beispiel:



THS42-R2.5-40-Af159
Runde Spitze mit angefrästem Radius 2,5 mm



THS42-F4.5x6.5xc1-40-Af20
Flache rechteckige Spitze mit der Fase 1 mm

Weitere Beispiele:



THS42-R1.5-70-Af159



THS42-R5-40-Af159



THS42-R0.5V60-70-Af159



THS42-R2V20-60-Af159



THS42-K10-80-Af159



THS42-K9.52-80-Am22