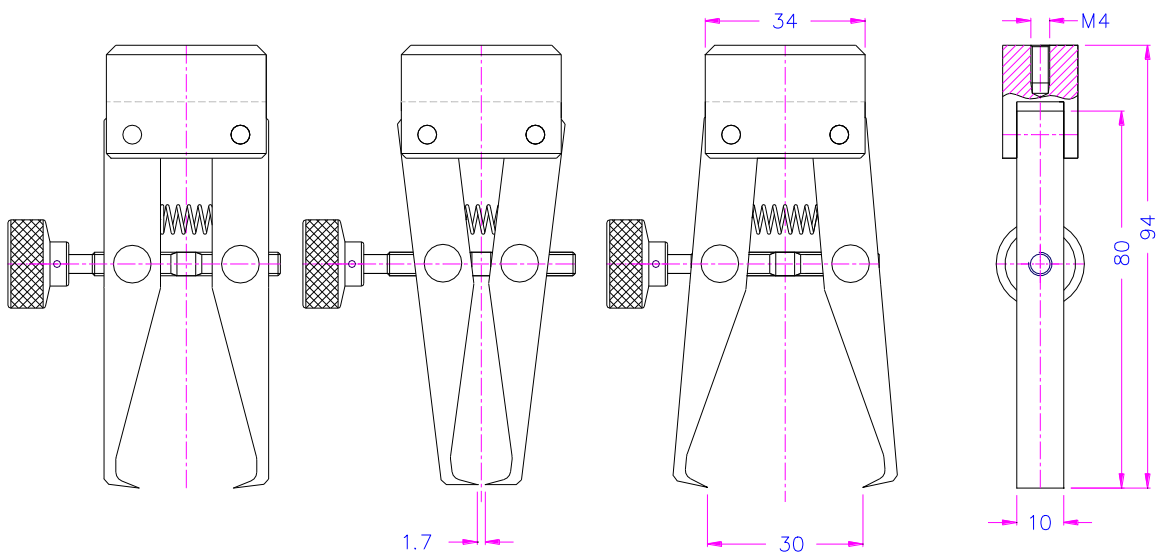


PINZETTENSCHNITZWERK

Artikel-Nr.:	THS466-H1-M4
Max Last:	500 N
Öffnungsweite:	0 – 30 mm
Anschluss:	M4 Innengewinde
Korpus:	Stahl, vernickelt
Gewicht:	0,18 kg pro Spannzeug
Temperaturbereich:	-70°C ... +280°C
Lieferumfang:	1 Spannzeug



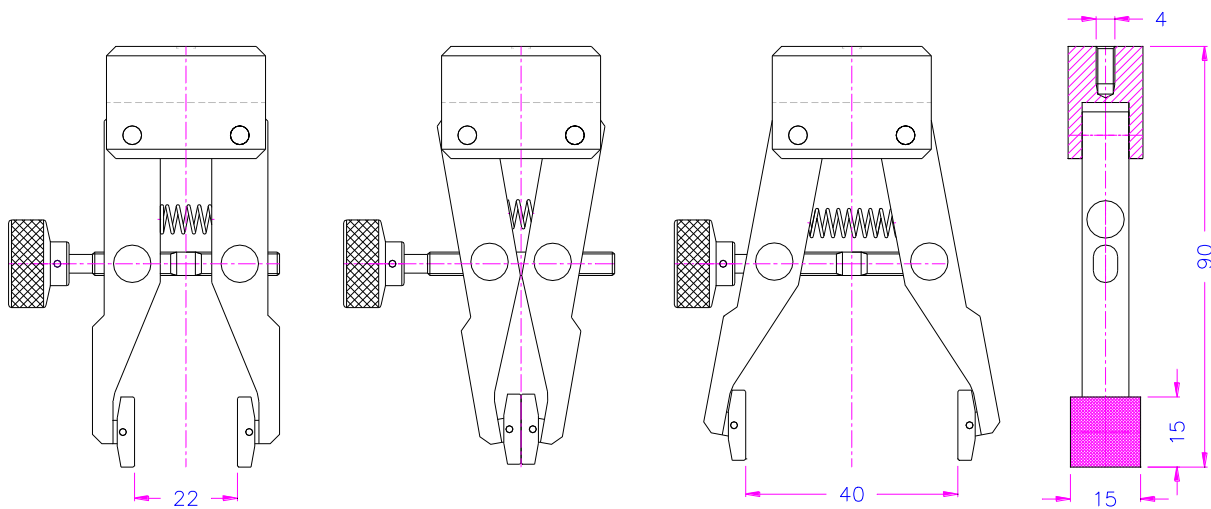
THS466-H1-K-Af159
mit Kettenadapter



THS466-H1-Af159
mit festem Adapter 15,9 mm (5/8")

Version mit beweglichen Spannbacken. Die Backen passen sich dem Prüfling an.

Artikel-Nr.:	THS466c
Max Last:	700 N
Spannfläche:	15x15 mm
Anschluss:	M4 Innengewinde oder Af159 mit Adapter
Korpus:	Stahl, vernickelt
Gewicht:	0.19 kg pro Spannzeug inkl. Backen
Temperaturbereich:	-70°C ... +280°C
Lieferumfang:	1 Spannzeug ohne Backen



Backen für THS466c

Artikel-Nr.	Oberfläche	Spannfläche HxB	Öffnungsweite	Gewicht pro Paar
THS466c-BP	Pyramiden Backen	15 x 15 mm	0 - 40 mm	9 g
THS466c-BG	Gummi Backen	15 x 15 mm	0 - 38 mm	12 g

Beispiele für Sonderfertigungen:

	
<p>THS466-H2-D8-M4</p> <p>Zum Halten von Kappen von innen Haken-Durchmesser 8 mm Anschluss – Innengewinde M4</p>	<p>THS466-H2-D2-M4</p> <p>Zum Halten von Kappen von innen Haken-Durchmesser 2 mm Anschluss – Innengewinde M4</p>