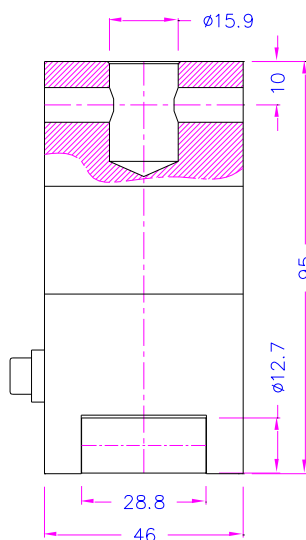
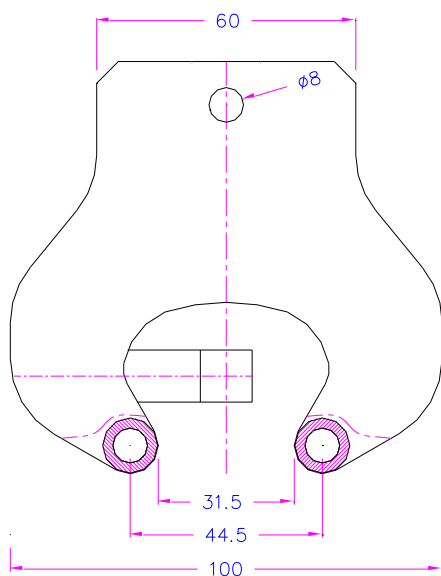
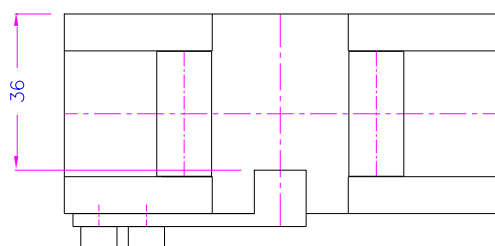


### SCHULTERPROBENS PANNZEUG

zur Bestimmung der Zugfestigkeit von chemikalienbeständigen Mörteln und monolithischen Belägen gemäß ASTM-C307

<b>Artikel-Nr.:</b>	<b>THS474-ASTM-C307</b>
Max. Kraft:	10 kN
Anschluss:	Af159 oder Af20 Weitere Anschlüsse auf Anfrage
Gewicht:	4,1 kg pro Paar Spannzeuge
Material:	Stahl, vernickelt
Temperaturbereich:	0 ... +70°C Weitere Temperaturbereiche auf Anfrage
Lieferumfang:	1 Paar Spannzeuge



## Beispiele für kundenspezifische Ausführungen:

**THS474-ISO6259-1**

Bestimmung der Zugeigenschaften  
von thermoplastischen Rohren  
nach EN ISO6259-1

**THS474-10-H10-R25-Af159-ISO527-2-1A +  
THS327-Am158-M-Am317**

Sonderausführung für Proben gemäß ISO527-2-1A  
Mit Kardanadapter Am317

**THS474-10-R60-Af159**

Sonderausführung für Proben gemäß ISO527-3-Fig.3  
mit Zugstangen für Temperaturkammeranwendung  
Anschluss Af159



**THS474-29-76-60-R12.5**

Prüfung von Klebstoffen für tragende Holzbauteile gemäß DIN EN302-3



**THS474-130-4x40-GOST32842**

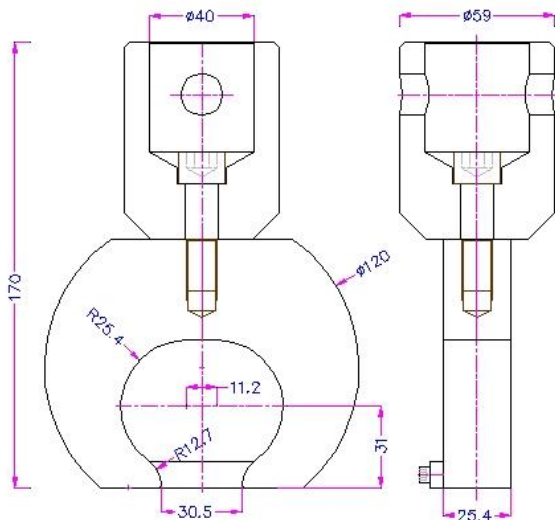
Haftzugfestigkeit von Mastix zwischen Betonträgern für den Straßenverkehr gemäß GOST32842 P4.4

-40 ... +100°C

Max. Kraft 5 kN

Max. concrete beam size: 160x40x40 mm (LxWxH)

Anschluss Af159



**THS474-F50-BS6319-7**

Bestimmung der Zugkraft von Kunstharzverbindungen im Bauwesen gemäß BS6319-7



**THS474-23x5-K22**

Prüfung von Verbundwerkstoffen,  
max. Prüflingsdicke 5 mm, max. Breite 30 mm.

Inkl. runde Einsätze für Proben unterschiedlicher Dicken

Sonderstahl, Temperaturbereich -150°C ... 0°C

Max. Kraft 50 kN, Anschluss Af318



**THS474-30x35-Am35-ith7-xc-bscd**

Sonderausführung mit geschlossener Rückseite  
mit Halterungen für Extensometer