

KEILSPANNKÖPFE für 20, 50, 100 und 150 kN

Selbstspannende Probenhalter. Mittels Gewinde wird beim Einspannen eine Vorlast auf die Probe aufgebracht. Dabei bewegt sich der Korpus nach oben. Die Backen bewegen sich horizontal. Die Hauptspannkraft wird erst während der Prüfung durch die Keilwirkung erzeugt.

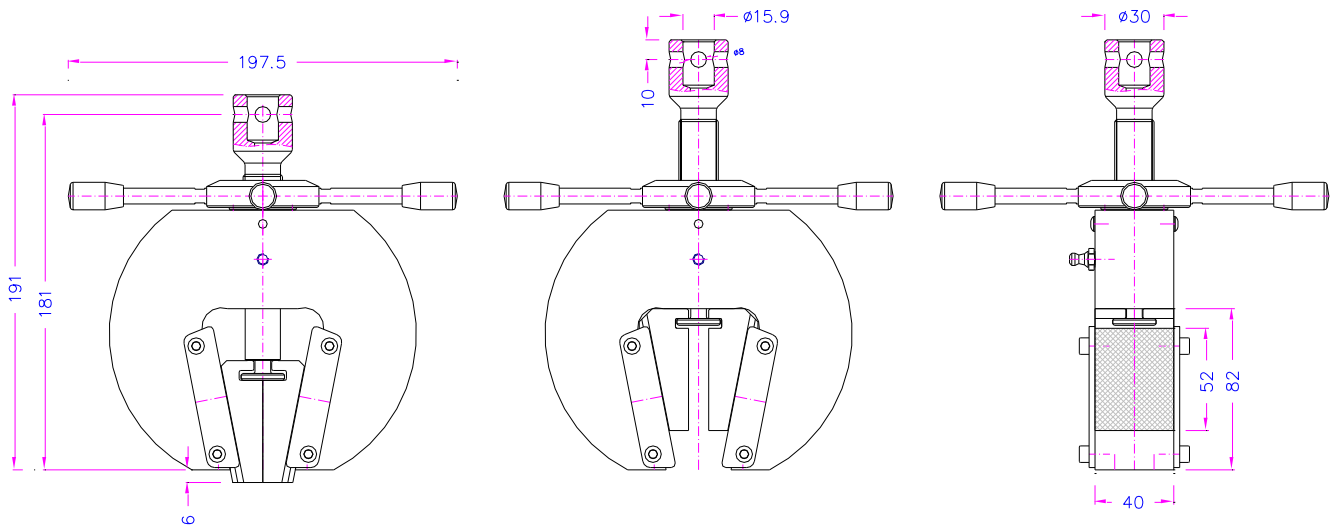
Durch die offene Bauart sind breitere Backen möglich.

THS527-20

Artikel-Nr.:	THS527-20
Zugkraft:	20 kN
Adapter:	Af159 und Af20 Weitere Adaptergrößen auf Anfrage
Maße des Spannkopfs:	Höhe: 189-211 mm (min. – max.) Breite: 152 mm
Spannfläche der Backen:	52 x 40 mm (Höhe x Breite)
Temperaturbereich:	0°C ... +130°C Weitere Temperaturbereiche auf Anfrage
Gewicht pro Spannkopf ohne Backen:	4,8 kg
Lieferumfang:	1 Paar Spannzeuge ohne Backen



THS527-20 mit THS527-20-BP Backen



THS527-20-BP10 – 0-10mm
 THS527-20-BP16 – 6-16mm
 THS527-20-BP22 – 12-22mm

THS527-20-BV10 – Ø3-10mm
 THS527-20-BV16 – Ø8-16mm
 THS527-50-BV22 – Ø12-22mm

Backen für THS527-20

Artikel-Nr.:	Oberfläche:	Gewicht pro Paar:	Öffnungsweite:
THS527-20-BP10	Pyramiden Backen 1,2x45°	0,74 kg	0 – 10 mm
THS527-20-BP16	Pyramiden Backen 1,2x45°	0,61 kg	6 – 16 mm
THS527-20-BP22	Pyramiden Backen 1,2x45°	0,52 kg	12 - 22 mm
THS527-20-BV10	V-Backen	0,75 kg	Proben Ø 3 – 10 mm
THS527-20-BV16	V-Backen	0,65 kg	Proben Ø 8 – 16 mm
THS527-20-BV22	V-Backen	0,54 kg	Proben Ø 12 – 22 mm



THS527-20-BV Backen

THS527-50

Artikel-Nr.: THS527-50

Zugkraft: 50 kN

Adapter: Af318
Weitere Adaptergrößen auf Anfrage

Maße des Spannkopfs: Höhe: 257-283 mm (min. – max.)
Breite: 198 mm

Spannfläche der Backen: 66 x 80 mm (Höhe x Breite)

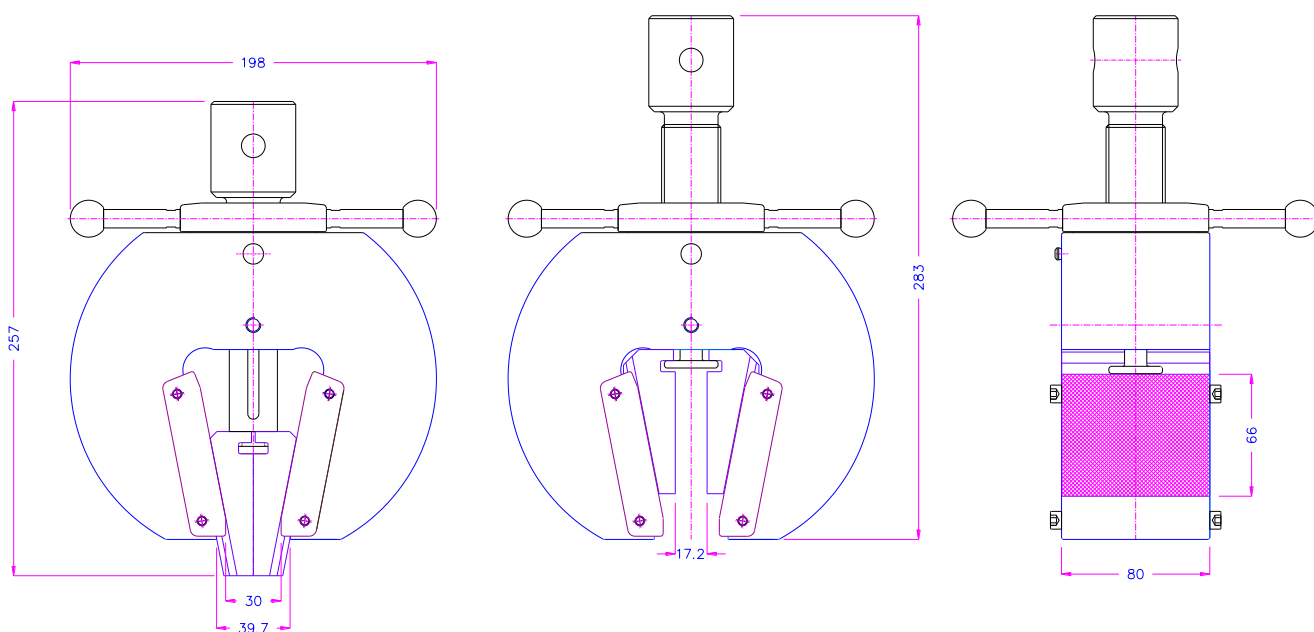
Temperaturbereich: 0°C ... +130°C
Weitere Temperaturbereiche auf Anfrage

Gewicht pro Spannkopf ohne Backen: 15,2 kg

Lieferumfang: 1 Paar Spannzeuge ohne Backen



THS527-50 mit THS527-50-BP Backen



BP17	0-17	BP30	15-30
BV17	5-17	BV30	16-30

THS527-50

Jaws for THS527-50

Artikel-Nr.:	Oberfläche:	Gewicht pro Paar:	Öffnungsweite:
THS527-50-BP17	Pyramiden Backen 1,2x45°	2,07 kg	0 – 17 mm
THS527-50-BP30	Pyramiden Backen 1,2x45°	1,54 kg	15 – 30 mm
THS527-50-BV17	V-Backen	2,08 kg	Proben Ø 5 – 17 mm
THS527-50-BV30	V-Backen	1,55 kg	Proben Ø 16 – 30 mm



THS527-50-BP Backen

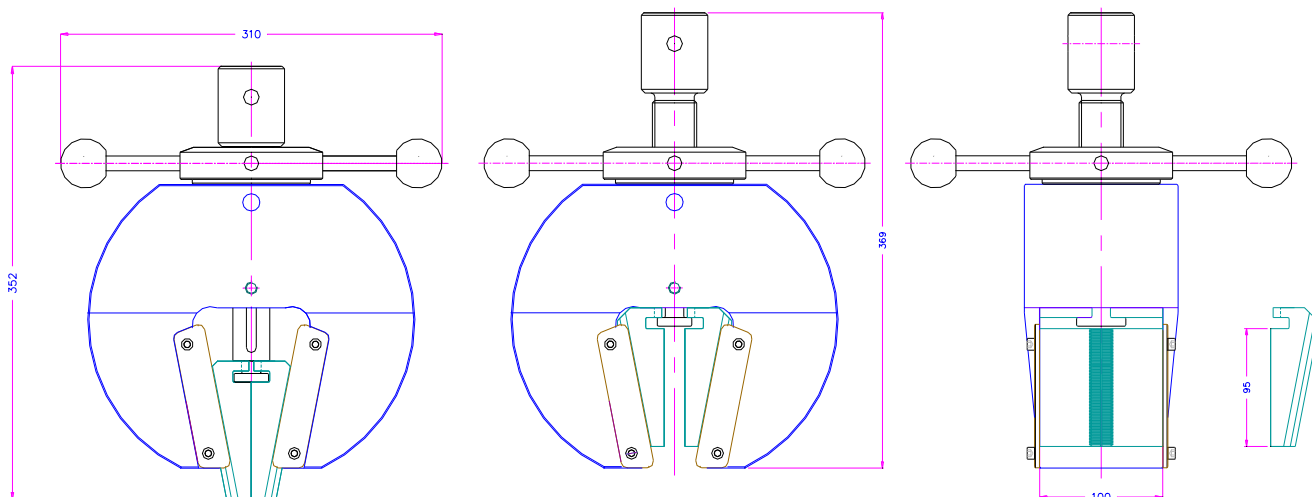
THS527-100

Artikel-Nr.:	THS527-100
Zugkraft:	100 kN*
Adapter:	Af318 oder Af40 Weitere Adaptergrößen auf Anfrage
Maße des Spannkopfs:	Höhe: 352-369 mm (min. – max.) Breite: 310 mm
Spannfläche der Backen:	95 x 100 mm (Höhe x Breite)
Temperaturbereich:	0°C ... +130°C Weitere Temperaturbereiche auf Anfrage
Gewicht pro Spannkopf ohne Backen:	43,2 kg
Lieferumfang:	1 Paar Spannzeuge ohne Backen



THS527-100 mit THS527-100-BP Backen

*At 350°C max tensile force is 80 kN



Backen für THS527-100

Artikel-Nr.:	Oberfläche:	Gewicht pro Paar:	Öffnungsweite:
THS527-100-BP16	Pyramiden Backen 1,2x45°	4,89 kg	0 – 16 mm
THS527-100-BP28	Pyramiden Backen 1,2x45°	3,67 kg	17 – 28 mm
THS527-100-BV16	V-Backen	4,93 kg	Proben Ø 5 – 16 mm
THS527-100-BV28	V-Backen	3,96 kg	Proben Ø 16 – 28 mm



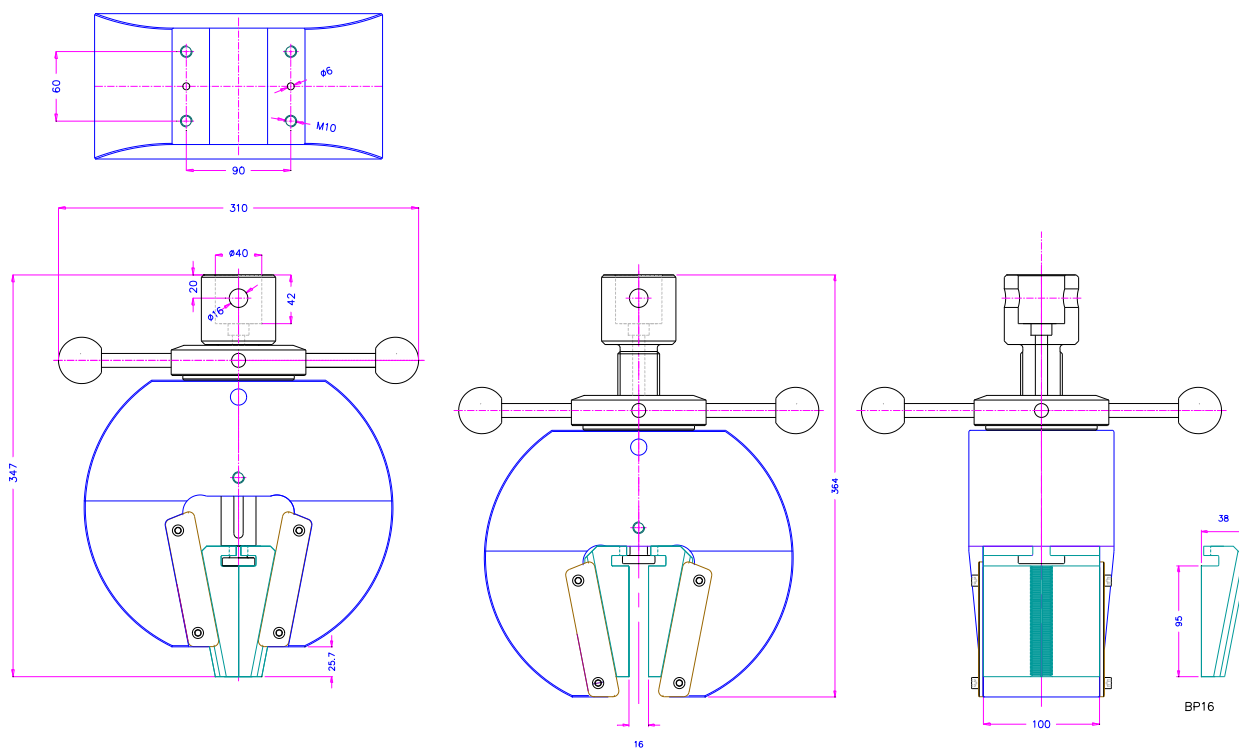
THS527-100-BP Backen

THS527-150

Artikel-Nr.:	THS527-150
Zugkraft:	150 kN
Adapter:	Af40 Weitere Adaptergrößen auf Anfrage
Maße des Spannkopfs:	Höhe: 347-364 mm (min. – max.) Breite: 310 mm
Spannfläche der Backen:	95 x 100 mm (Höhe x Breite)
Temperaturbereich:	0°C ... +130°C Weitere Temperaturbereiche auf Anfrage
Gewicht pro Spannkopf ohne Backen:	43,2 kg
Lieferumfang:	1 Paar Spannzeuge ohne Backen



THS527-150 mit THS527-150-BP Backen



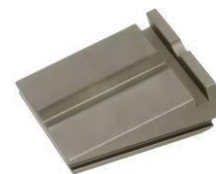
48kg

BP16	0–16	BP28	17–28
BV16	5–16	BV28	17–28

THS527-150-Af40/16

Backen für THS527-150

Artikel-Nr.:	Oberfläche:	Gewicht pro Paar:	Öffnungsweite:
THS527-150-BP16	Pyramiden Backen 1,2x45°	4,89 kg	0 – 16 mm
THS527-150-BP28	Pyramiden Backen 1,2x45°	3,67 kg	17 – 28 mm
THS527-150-BV16	V-Backen	4,93 kg	Proben Ø 5 – 16 mm
THS527-150-BV28	V-Backen	3,96 kg	Proben Ø 17 – 28 mm



THS527-150-BP Backen

Beispiele für Sonderfertigungen:



THS527-20-T280
20 kN, Temperaturbereich -70...+280°C**



THS527-50+BP125
mit extra breiten Sonderbacken 125x100 mm



THS527-200
200 kN



THS527-250-Ko
Pneumatische Version, 250 kN

** bei +280°C reduziert sich die zulässige Höchstkraft um 30%