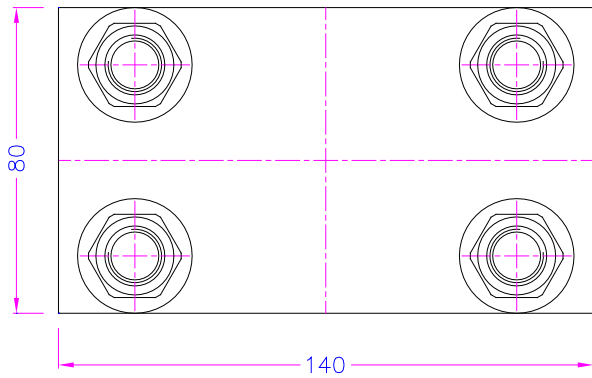
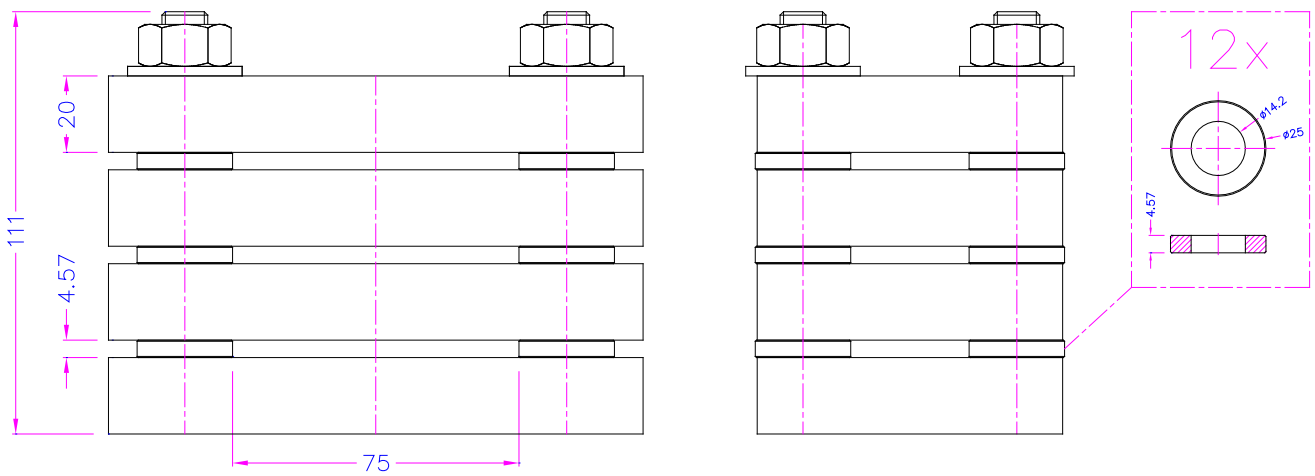


### DVR-VORRICHTUNG

zur Bestimmung des Druckverformungsrest (DVR) von Gummi, Elastomeren, Kautschuk

Artikel-Nr.:	THS578-4P-DVR4.57
Platten:	4 Platten, Edelstahl
Temperaturbereich:	-70 ... +280°C Weitere Temperaturbereiche auf Anfrage
Gewicht:	7,3 kg pro Vorrichtung inkl. Distanzringe
Lieferumfang:	1 Vorrichtung inkl. 12 Distanzringe je 4,57 mm dick.



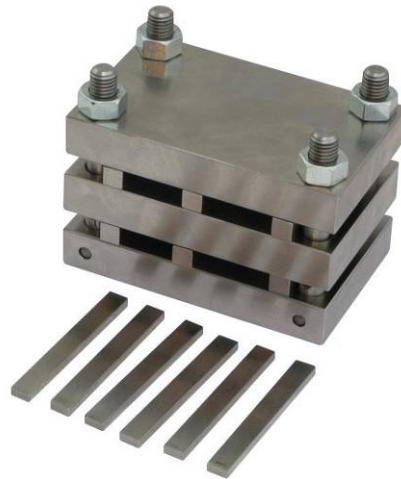
**THS578-3P-DVR4.57-V2A**  
Sonderversion mit 3 Druckplatten und 8 Distanzringen

Siehe auch:



**THS757-60**  
DVR-Vorrichtung zum Testen von Gummi  
gemäß ASTM-D395 Test-Methode A

Siehe [THS757-60 Datenblatt.pdf](#)



**THS757-20**  
DVR-Vorrichtung zum Testen von Gummi  
gemäß ASTM-D395 Test-Methode B

Siehe [THS757-20 Datenblatt.pdf](#)