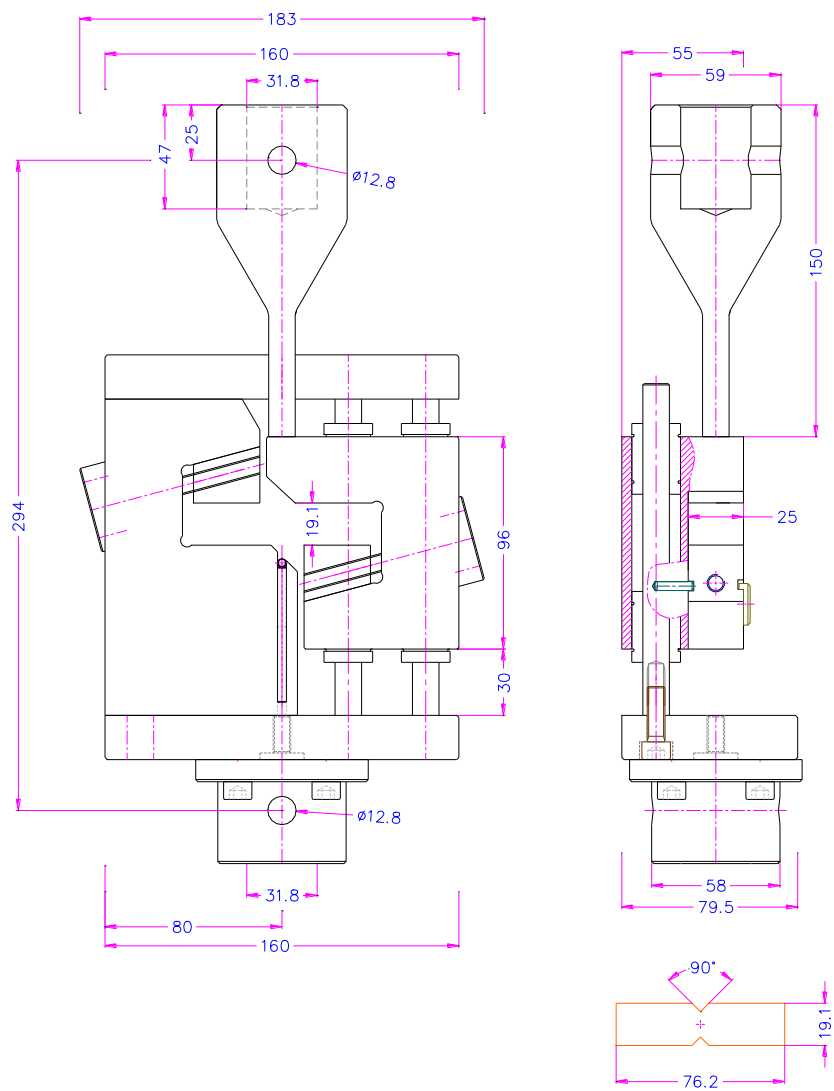


ASTM-D5379 SCHERVORRICHTUNG

zum Testen von verstärkten Verbundwerkstoffen nach dem Iosipescu-Verfahren

Artikel-Nr.:	THS600- ASTM-D5379
Max. Kraft:	50 kN
Öffnungsweite:	18 mm - 19.5 mm (max. 23 mm)
Standard-Anschluss:	Af318 mm Weitere Anschlüsse auf Anfrage
Weight:	10 kg
Werkstoff:	Stahl, vernickelt
Temperaturbereich:	-10 ... +80°C Weitere Temperaturbereiche auf Anfrage
Lieferumfang:	1 Vorrichtung inkl. Druckstößel und Backen



Siehe auch [THS722](#) ASTM D7078 (V-Notched-Rail-Shear-Verfahren)

