

## KEGELKEIL-DRUCKVERSUCH MIT FÜHRUNG

gemäß

**ASTM-D3410:** Compressive Properties of Polymer Matrix Composite Materials with Unsupported Gage Section by Shear Loading;

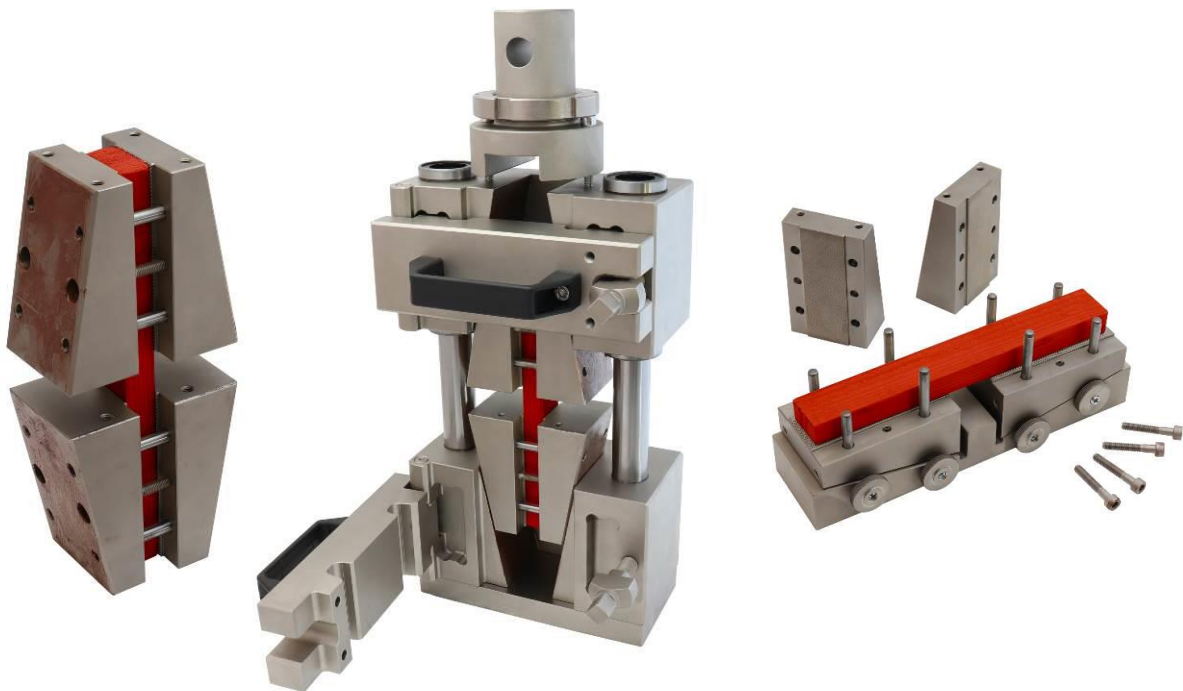
**ISO 8515:** Textile-glass-reinforced plastics - Determination of compressive properties in the direction parallel to the plane of lamination;

**DIN EN ISO14126:** Faserverstärkte Kunststoffe - Bestimmung der Druckeigenschaften in der Laminebene;

**AiTM1-0008:** Fibre Reinforced Plastics – Determination of Plain, Open Hole and Filled Hole Compression Strength.

<b>Artikel-Nr./</b>	<b>THS613-F150</b>	-10...+80°C
<b>Temperaturbereich</b>	<b>THS613-F150-T-10+200</b>	-10...+200°C
	<b>THS613-F150-T-70+280</b>	-70...+280°C
	<b>THS613-F150-T-70+350</b>	-70...+350°C

Max. Kraft:	150 kN
Korpus:	Stahl, vernickelt
Gewicht:	25 kg ohne Backen
Lieferumfang:	1 Vorrichtung ohne Backen. Einlegehilfe muss separat bestellt werden



**Keilspannbacken für THS613:** Lieferumfang: 1 Set = 4 Backen

Artikel-Nr.	Oberfläche	Spannfläche H x B	Öffnungsweite	Gewicht pro Paar
THS613-BP6	Pyramiden Backen	30 x 90 mm	0 – 6 mm	2,04 kg
THS613-BP15	Pyramiden Backen	30 x 90 mm	6 – 15 mm	1,73 kg

### THS613-ELHF

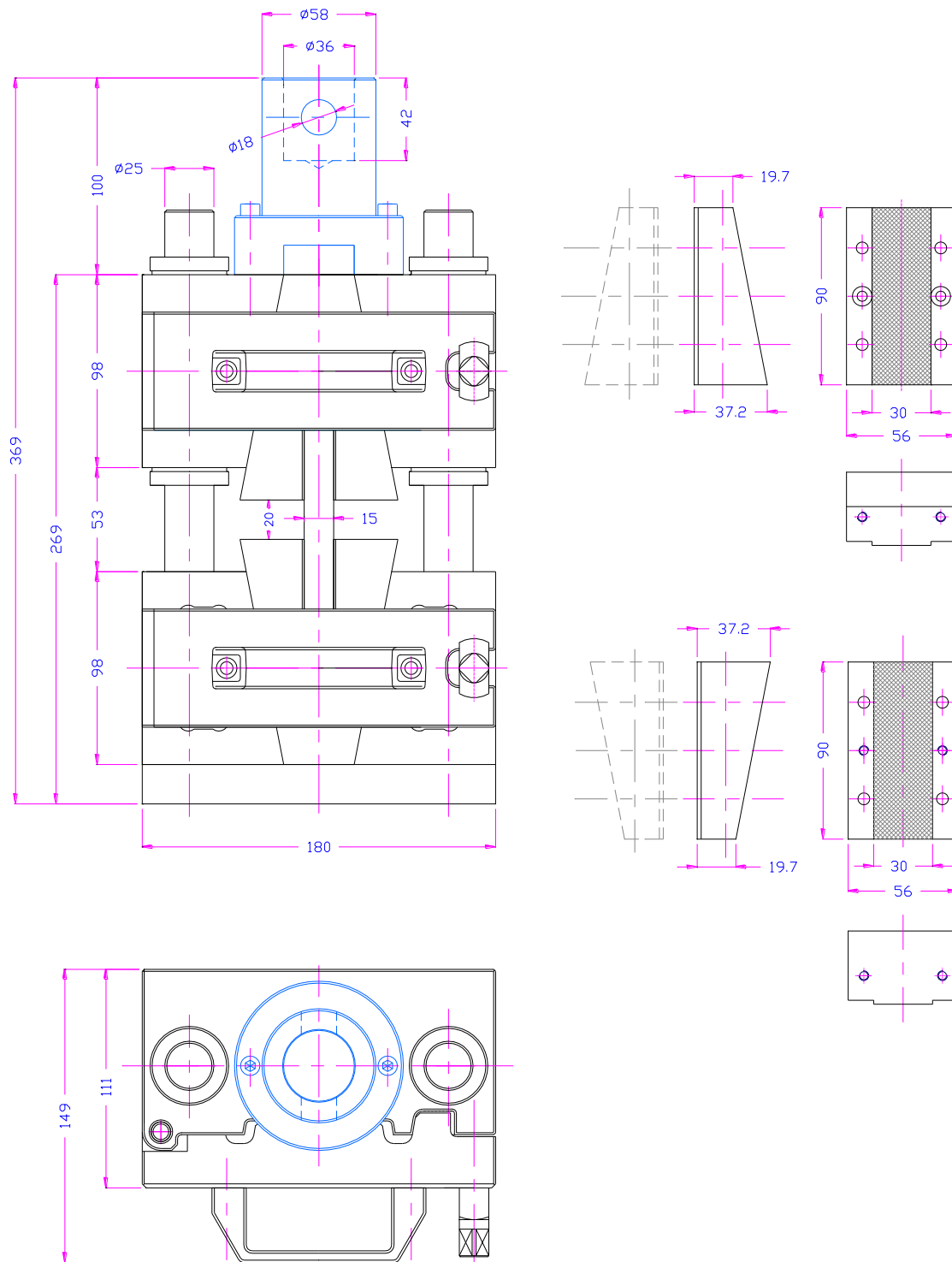
Einlegehilfe mit Anschlag, besteht aus Grundplatte, Abstandhalter und Stiften



mit Backen



ohne Backen



**Video:**



<https://www.youtube.com/watch?v=Dr0lbn3tfNc>